

# Pfaff

Mauser Spezial	11
Mauser Spezial	13
Mauser Spezial	14
Mauser Spezial	15
Mauser Spezial	16
Mauser Spezial	17



<b>MAUSER SPEZIAL</b>	<b>11</b>
	<b>13</b>
	<b>14</b>
	<b>15</b>
	<b>16</b>
	<b>17</b>

## **Bestandteileliste**

List of spare parts

Liste de pi&es détachées

Lista de piezas de repuesto

Die Inhaltsübersicht auf Seite 3 gibt einen Überblick über die Aufgliederung der Liste.  
Die Teile sind so abgebildet, wie sie in der Maschine funktionsmäßig zusammengehören.  
Die gestrichelten Abbildungen zeigen, wo die daneben abgebildeten Teile hingehören.  
Die Einrahmungen auf den Bildseiten zeigen, aus welchen Einzelteilen sich die Gruppenteile zusammensetzen.  
Nähwerkzeuge und Apparate sind der separaten Unterklassen-Ausstattung zu entnehmen.  
Die auf den Bildseiten verwendeten Schlüsselzeichen (□; ⊞; ⊚ usw.) sind in Register „O“ zusammengefaßt und erläutert.  
Das Erstellungsdatum ist auf den einzelnen Seiten oben rechts angegeben. Bei Austausch bitte Datum beachten.

Konstruktionsänderungen vorbehalten.

For the various sections of this catalogue, please refer to the "Contents" on page 3.  
The parts are illustrated as they belong together in the machine.  
The dashed illustrations show where the adjacent parts belong.  
The framed-in sections on the illustration pages show the individual parts comprising a group.  
For sewing parts and attachments please refer to the separate subclass listing.  
The reference keys (□, ⊞, ⊚ etc.) used on the illustration pages are compiled and explained in section "O".  
The date of preparation of the individual pages is indicated in the upper right-hand corner. Please note the new date on revised sheets.

Subject to alterations in design.

La table des matières, page 3, donne un aperçu sur la subdivision de la liste.  
Les pièces figurent sur l'illustration comme elles vont ensemble.  
Les figures en tirets montrent le lieu de montage des pièces figurant à côté.  
Les parties encadrées sur les pages à illustration représentent les pièces individuelles formant groupe.  
Pour les organes de couture et les appareils, veuillez vous référer à la fiche équipement de sous-classes.  
Les symboles (□, ⊞, ⊚ etc.) utilisés sur les pages illustrées sont regroupés et expliqués au registre „O”.  
La date de parution des différentes planches est indiquée dans l'angle supérieur droit. Veiller à toujours n'utiliser que les planches les plus récentes.

Sous réserve de modifications.

En la página 3, bajo el título "contenido", puede verse un resumen de la división de la "lista de piezas".  
Las piezas están ilustradas como funcionan en la máquina.  
La figuras a base de líneas entrecortadas muestran dónde y cómo van montadas las piezas ilustradas al lado.  
Los recuadros en las páginas ilustradas indican las piezas individuales de que se componen los grupos.  
Para los órganos de costura y aparatos, véase la „Dotación de subclases”.  
Los símbolos clave (□, ⊞, ⊚, etc.) utilizados en las páginas ilustradas se hallan recopilados y explicados en el registro „O”.  
La fecha en que cada una de las páginas ha sido editada se halla indicada en la esquina derecha superior. Al reemplazar unas hojas por otras se ruega tener en cuenta la fecha.

Salvo modificaciones técnicas.

Register Section Registre Registro		Seite Page Página
<b>0</b>	Erläuterungen	12
	Explanations	14
	Légende	16
	Explicaciones	18
<b>MAUSER SPEZIAL 13-23100-01</b>		
<b>1.1</b>	Drückerfußlüftung, Nadelfaden-Spannungslüftung, Nadelfadenführungen Presser foot lifting mechanism, needle thread tension release, needle-thread guides Mécanisme relève-pied, mécanisme débraye-tension, Guide-fil d'aiguille Mecanismo alzaprensatelas, mecanismo de la suspensión de la tensión, guiahilos de la aguja	20
<b>1.2</b>	Haupt- und Nadelantrieb Main and needle drives Mécanisme de commande principal et des aiguilles Mecanismo de accionamiento principal y de las agujas	22
<b>1.3</b>	Einfach-Transporteinrichtung Plain feed mechanism Mécanisme de la griffe simple Mecanismo del arrastre normal	24
<b>1.4</b>	Greiferantrieb (Längs- und Querbewegung), Greiferfadenspannung, Greiferfadenführungen Looper drive (lengthwise and crosswise motions), looper thread tension, looper thread guides Commande des mouvements axial et transversal du boucleur, tension du fil de boucleur, guide-fil de boucleur Mecanismo para el movimiento axial y transversal del garfio, tensahilos del garfio, guiahilos del garfio	26
<b>1.5</b>	Gehäuse Machine housing Corps de machine Cárter	28
<b>1.6</b>	Schmierung Lubrication system Système de lubrification Sistema de lubricación	30
<b>1.7</b>	Zubehör Accessory Accessoires Accesorios	31

Register Section Registre Registro		Seite Page Página
	<p><b>MAUSER SPEZIAL 13-23300-.. ; 13-34300-01; 14-12300-01; 14-23300-.. ; 17-24300-01; 17-34300-01; 17-46300-01</b></p>	
<b>2.1</b>	<p>Nadelhalter, Nadelanschlag, Fadenöler, Greiferfadenspannung Needle holder, needle guard, thread lubricator, looper thread tension Pince-aiguille, pare-aiguille, huileur de fil, tension du fil de boucleur Portaagujas, guardaagujas, lubricador del hilo, tensahilos del garfio</p>	<b>32</b>
<b>2.2</b>	<p>Nadelfaden-Spannungslüftung, Keilriemen Needle thread tension release, V-belt Mécanisme débraye-tension, courroie Mecanismo de la suspensión de la tensión, correa trapezoidal</p>	<b>33</b>
<b>2.3</b>	<p>Differentialtransport-Einrichtung Differential feed mechanism Mécanisme de griffes différentielles Mecanismo del arrastre diferencial</p>	<b>34</b>
<b>2.4</b>	<p>Greiferantrieb (Längsbewegung) Looper drive (lengthwise motion) Commande des mouvements axiaux du boucleur Mecanismo para el movimiento axial del garfio</p>	<b>36</b>
<b>2.5</b>	<p>Gehäuseteile Housing sections Corps partie Piezas del cárter</p>	<b>39</b>
	<p>(die sonstigen Teile wie 13-23100-01) (for standard parts, please refer to the 13-23100-01) (les autres pièces sont les mêmes que celles de la 13-23100-01) (las demás piezas iguales que las de la 13-23100-01)</p>	

Register Section Registre Registro		Seite Page Página
	<p><b>MAUSER SPEZIAL 11-46301-21; 13-24301-..; 13-35301-01; 14-24301-..; 14-35301-..</b></p>	
<p><b>3.1</b></p>	<p>Nadelhalter, Legefadenführungen, Legefadenspannungen, Fadenöler, Ölschale                      Needle holder, cover-thread guides, cover-thread tensions, thread lubricator, oil pan                      Pince-aiguille, guide-fil de jetage, tensions des fils de jetage, huileur de fil, cuvette à huile                      Portaagujas, guiahilos para el hilo de recubrimiento, tensores de los hilos de recubrimiento, lubricador del hilo, bandeja del aceite</p>	<p><b>41</b></p>
<p><b>3.2</b></p>	<p>Nadelfaden-Spannungslüftung, Keilriemen                      Needle thread tension release, V-belt                      Mécanisme débraye-tension, courroie                      Mecanismo de la suspensión de la tensión, correa trapezoidal</p>	<p><b>42</b></p>
<p><b>3.3</b></p>	<p>Fadenlegung                      Thread laying                      Jetage du fil                      Tiendehilos</p>	<p><b>43</b></p>
<p><b>3.4</b></p>	<p>Differentialtransport-Einrichtung                      Differential feed mechanism                      Mécanisme de griffes différentielles                      Mecanismo del arrastre diferencial</p>	<p><b>44</b></p>
<p><b>3.5</b></p>	<p>Gehäuseteile                      Housing sections                      Corps partiel                      Piezas del cárter</p>	<p><b>46</b></p>
	<p>(die sonstigen Teile wie 13-23100-01)                      (for standard parts, please refer to the 13-23100-01)                      (les autres pièces sont les mêmes que celles de la 13-23100-01)                      (las demás piezas iguales que las de la 13-23100-01)</p>	

Register Section Registre Registro		Seite Page Página
<b>MAUSER SPEZIAL 13-35303-..; 14-24303-..; 14-35303-..</b>		
<b>4.1</b>	Differentialtransport-Einrichtung Differential feed mechanism Mécanisme de griffes différentielles Mecanismo del arrastre diferencial	<b>48</b>
<b>4.2</b>	Greiferantrieb (Längs- und Querbewegung), Trägerplatte zur Muschelsaum-Einrichtung, Fadenöler, Nadelhalter, Nadelanschlag Looper drive (lengthwise and crosswise motions), shell-edge hem device support plate, thread lubricator, needle holder, needle guard Commande des mouvements axial et transversal du boucleur, plaque-support du dispositif p. ourlet coquille, huileur de fil, pince-aiguille, pare-aiguille Mecanismo para el movimiento axial y transversal del garfio, placa-soporte del dispositivo para dobladillos con efecto de concha, lubricador del hilo, portaagujas, guardaagujas	<b>50</b>
<b>4.3</b>	Muschelsaum-Einrichtung Shell-edge hem device Dispositif p. ourlet coquille Dispositivo para dobladillos con efecto de concha	<b>52</b>
<b>4.4</b>	Gehäuseteile Housing sections Corps partiel Piezas del cárter	<b>53</b>
(die sonstigen Teile wie 13-23100-01) (for standard parts, please refer to the 13-23100-01) (les autres pièces sont les mêmes que celles de la 13-23100-01) (las demás piezas iguales que las de la 13-23100-01)		
<b>MAUSER SPEZIAL 14-36304-01</b>		
<b>5.1</b>	Nadelhalter, Legefadenführungen, Legefadenspannungen, Ölshale Needle holder, cover-thread guides, cover-thread tensions, oil pan Pince-aiguille, guide-fil de jetage, tensions des fils de jetage, cuvette à huile Portaagujas, guiahilos para el hilo de recubrimiento, tensores de los hilos de recubrimiento, bandeja del aceite	<b>54</b>
<b>5.2</b>	Fadenlegung Thread laying Jetage du fil Tiendehilos	<b>55</b>
<b>5.3</b>	Differentialtransport-Einrichtung Differential feed mechanism Mécanisme de griffes différentielles Mecanismo del arrastre diferencial	<b>56</b>

Register Section Registre Registro		Seite Page Página
<b>5.4</b>	Greiferantrieb (Längs- und Querbewegung), Trägerplatte zur Muschelsaum-Einrichtung Looper drive (lengthwise and crosswise motions), shell-edge hem device support plate Commande des mouvements axial et transversal du boucleur, plaque-support du dispositif p. ourlet coquille Mecanismo para el movimiento axial y transversal del garfio, placa-soporte del dispositivo para dobladillos con efecto de concha	<b>58</b>
<b>5.5</b>	Muschelsaum-Einrichtung Shell-edge hem device Dispositif p. ourlet coquille Dispositivo para dobladillos con efecto de concha	<b>60</b>
<b>5.6</b>	Gehäuseteile Housing sections Corps partiel Piezas del cárter	<b>61</b>
	(die sonstigen Teile wie 13-23100-01) (for standard parts, please refer to the 13-23100-01) (les autres pièces sont les mêmes que celles de la 13-23100-01) (las demás piezas iguales que las de la 13-23100-01)	
<b>MAUSER SPEZIAL</b> <b>15-23370-41; 15-34370-..</b>		
<b>6.1</b>	Differentialtransport-Einrichtung Differential feed mechanism Mécanisme de griffes différentielles Mecanismo del arrastre diferencial	<b>62</b>
<b>6.2</b>	Hakenmesser-Einrichtung Hooked knife Couteau-crochet Cuchilla de gancho	<b>64</b>
<b>6.3</b>	Nadelhalter, Keilriemen Needle holder, V-belt Pince-aiguille, courroie Portaagujas, Correa trapezoidal	<b>66</b>
	(die sonstigen Teile wie 13-23100-01) (for standard parts, please refer to the 13-23100-01) (les autres pièces sont les mêmes que celles de la 13-23100-01) (las demás piezas iguales que las de la 13-23100-01)	



Register Section Registre Registro		Seite Page Página
	<b>MAUSER SPEZIAL 16-24371-01; 16-35371-01</b>	
<b>7.1</b>	Nadelhalter, Legefadenführungen, Legefadenspannungen, Ölschale Needle holder, cover-thread guides, cover-thread tensions, oil pan Pince-aiguille, guide-fil de jetage, tensions des fils de jetage, cuvette à huile Portaagujas, guiahilos para el hilo de recubrimiento, tensores de los hilos de recubrimiento, bandeja del aceite	<b>67</b>
<b>7.2</b>	Differentialtransport-Einrichtung Differential feed mechanism Mécanisme de griffes différentielles Mecanismo del arrastre diferencial	<b>68</b>
<b>7.3</b>	Hakenmesser-Einrichtung Hooked knife Couteau-crochet Cuchilla de gancho	<b>70</b>
<b>7.4</b>	Fadenlegung Thread laying Jetage du fil Tiendehilos	<b>72</b>
	(die sonstigen Teile wie 13-23100-01) (for standard parts, please refer to the 13-23100-01) (les autres pièces sont les mêmes que celles de la 13-23100-01) (las demás piezas iguales que las de la 13-23100-01)	
	<b>MAUSER SPEZIAL 14-23500-..; 15-23500-01; 15-24500-..</b>	
<b>8.1</b>	Nadelhalter, Nadelanschlag, Fadenöier Needle holder, needle guard, thread lubricator Pince-aiguille, pare-aiguille, huileur de fil Portaagujas, guardaagujas, lubricador del hilo	<b>73</b>
<b>8.2</b>	Greiferantrieb (Längsbewegung) Looper drive (lengthwise motion) Commande des mouvements axiaux du boucleur Mecanismo para el movimiento axial del garfio	<b>74</b>
<b>8.3</b>	Walzentransport-Einrichtung Puller feed mechanism Mécanisme puller Mecanismo puller	<b>76</b>

Register Section Registre Registro		Seite Page Página
<b>8.4</b>	Gehäuseteile Housing sections Corps partiel Piezas del cárter	80
<b>8.5</b>	Kniehebel Knee lever Genouillère Palanca de rodilla	82
	(die sonstigen Teile wie 13-23100-01) (for standard parts, please refer to the 13-23100-01) (les autres pièces sont les mêmes que celles de la 13-23100-01) (las demás piezas iguales que las de la 13-23100-01)	
<b>Anhang · Appendix · Annexe · Anexo</b>		
<b>9</b>	<p>Riemenschutz, Motorbefestigung, Kabelkanal, Befestigungsschellen, Magnet, Bügel für tischebene Montage, Zugstange oder Kette zum Motor.</p> <p>Belt guard, motor mounting set, cord trough, mounting clips, magnet, bracket for flush mounting, connecting rod or chain for motor.</p> <p>Protège-courroie, pièces à monter le moteur, canalisation à câbles, colliers de fixation, aimant, étrier pour le montage en submergé, tirant ou chaîne de commande du moteur.</p> <p>Guardacorreas, fijación del motor, canal para cables, abrazaderas de sujeción, imán, abrazadera para máquinas montadas a ras, barra o cadena de mando para el motor.</p>	83
<b>10</b>	Motorschutzschalter Motor overload trip Contacteur-disjoncteur Interruptor de seguridad (Guardamotor)	84
<b>11</b>	Netzsteckdosen Power sockets Prises secteur Caja de enchufe de la red	86
<b>12</b>	Garnrollenständer Reel stands Porte-bobines Portacarretes	88

Register Section Registre Registro			Seite Page Página
<b>13</b>	Börtchenabschneider (elektromagnetisch) Split tube border cutter (electro-magnetic) Coupe-collerette (électromagnétique) Cortador de collarines (electromagnético)	-21/01	<b>90</b>
	Elektrische Ausrüstung zu Electrical equipment for Equipement électrique pour Equipo eléctrico para	-21/01	<b>92</b>
	Elektrische Ausrüstung zu Electrical equipment for Equipement électrique pour Equipo eléctrico para	-501-21/01	<b>94</b>
<b>14</b>	Börtchenabschneider (elektropneumatisch) Split tube border cutter (electro-pneumatic) Coupe-collerette (électropneumatique) Cortador de collarines (electroneumático)	-21/02	<b>99</b>
<b>15</b>	Abschneideeinrichtung (elektromagnetisch) Chain cutter (electro-magnetic) Coupe-chainette (électromagnétique) Cortacadeneta (electromagnético)	-25/01	<b>102</b>
<b>16</b>	Abzieh- und Dosiereinrichtung (von oben) Pull-off and metering device (from top) Distributeur-tendeur d'élastique (d'en haut) Distribuido alimentador de cinta (desde arriba)	-60	<b>106</b>
<b>17</b>	Abzieh- und Dosiereinrichtung (von unten) Pull-off and metering device (from bottom) Distributeur-tendeur d'élastique (d'en bas) Distribuido alimentador de cinta (desde abajo)	-61	<b>110</b>
<b>18</b>	Bewegliche Gummilitzenführung Movable elastic braid guide Pose-élastique mobile Guía móvil para elásticos	-66	<b>113</b>
<b>19</b>	Starre Gummilitzenführung Stationary elastic braid guide Pose-élastique fixe Guía fija para elásticos	-68	<b>114</b>
<b>20</b>	Nadelpositionier-Einrichtung Automatic needle positioner Dispositif de positionnement de l'aiguille Dispositivo para posicionar la aguja	-913/02	<b>115</b>
<b>21</b>	Nadelkühlung Needle cooling device Refroidisseur-aiguille Refrigerador de la aguja	-920/05	<b>116</b>
<b>22</b>	Nadelkühlung Needle cooling device Refroidisseur-aiguille Refrigerador de la aguja	-920/05 zu for pour la -990/02 para la	<b>118</b>

Register Section Registre Registro		Seite Page Página
<b>23</b>	Absaugeinrichtung Vacuum waste disposal unit Dispositif d'aspiration Dispositivo de aspiración	-920/50 <b>120</b>
<b>24</b>	Faden-Abschneideinrichtung (elektromagnetisch) Thread trimmer (electro-magnetic) Dispositif coupe-fil (électromagnétique) Cortahilos automático (electromagnético)	-990/01 <b>122</b>
<b>25</b>	Faden-Abschneideinrichtung (elektropneumatisch) Thread trimmer (electro-pneumatic) Dispositif coupe-fil (électropneumatique) Cortahilos automático (electroneumático)	-990/02 <b>131</b>
<b>26</b>	Bandabzugsgerät MTF MTF tape puller / feeder Distributeur de ruban MTF Distribuidor de cinta MTF	<b>140</b>
<b>27</b>	Schmiermittel-Tabelle Table of lubricants Tableau des lubrifiants Tabla de lubricantes	<b>142</b>
<b>28</b>	Nummernverzeichnis Numerical index Tableau des numéros Indice numérico	<b>143</b>

00-000 000-00

Hauptgruppenteil, bestehend aus: Gruppenteilen oder Gruppenteilen und Einzelteilen oder Gruppenteilen, Einzelteilen und Einzelteilen mit Ergänzung.  
(Siehe Einrahmungen auf den Bildseiten)

00-000 000-00

Gruppenteil, bestehend aus: Einzelteilen oder Einzelteilen und Einzelteilen mit Ergänzung.  
(Siehe Einrahmungen auf den Bildseiten)

00-000 000-00

Einzelteil mit Ergänzung (siehe Einrahmungen auf den Bildseiten)  
z.B. Stellring mit Schrauben, Nadelstange mit Befestigungsschraube zur Nadel, usw.

00-000 000-00

Einzelteil



Unterklassenabhängig, Teilenummer siehe separate Unterklassen-Ausstattung.



Für Einnadelmaschinen



Für Zweinadelmaschinen



Für Dreinadelmaschinen



Für Viernadelmaschinen



Unterklassenzugehörigkeit siehe separate Unterklassen-Ausstattung.



Für Klassen 13-35303-..., 14-24303-..., 14-35303-..., 14-36304-01, Sechskantschraube Nr. 96-700 109-15 entfernen und durch Gewindestift Nr. 11-341 902-15 ersetzen.



Geklebt



Geklebt mit Teil Nr. 71-37 00-0299 (siehe Seite 140).



Nadelstärke und Spitzenform bei Bestellung angeben.



Nadelabstand



Zubehör



Transportrolle aus Stahl, verzahnt (siehe auch Ausführung Seite 78).



Transportrolle mit Kunststoffbelag.



Transportrolle aus Stahl, gekordelt (siehe auch Ausführungen Seite 76).



Eingeklammerte Zahl = Länge in mm, bei Bestellung angeben.



Eingeklammerte Zahl = Litzenbreite in mm.



Sonderbestellung



Sonderausführung, Gummiwalze



Frühere Ausführung, im Ersatzfall wieder bestellen.



Frühere Ausführung, ersetzt durch Nr. 96-706 283-92 (siehe Seite 22); 96-707 974-91 und 96-707 978-05 (siehe Seite 22).



Frühere Ausführung, ersetzt durch Nr. 96-711 692-47.



Einzeln nicht austauschbar, im Ersatzfall vollständiges Aggregat (eingerahmte Teile) bestellen, oder zur Reparatur einsenden.



Einzeln nicht lieferbar.



- 32** Beim Einbau dieses Teils wird für die Paßgenauigkeit zum Anschlußteil keine Garantie übernommen; zweckmäßig vollständiges Aggregat bestellen.
- 32/1** Beim Einbau dieses Teils ist Nacharbeit erforderlich.
- 40/1** Füllen mit Shell-Tellus 123, Bestellnummer siehe Seite 142.
- 60** Wahlweise
- 90/1** Für Wechselstrom
- 90/2** Für Drehstrom
- 90/3** Zur Motorbefestigung
- 90/5** Zum Anschluß von Positionsgeber Quick B/T an Steuerkasten mit 4-poliger Buchse.
- 90/6** Zum Anschluß von Positionsgeber Quick B/K an Steuerkasten mit 7-poliger Buchse.
- 90/9** Für Motoren mit 8-stelliger Typen-Nummer.
- 90/11** Bügel für tischebene Montage (für -25/01 siehe Seite 105).
- 90/12** Teile für tischebene Montage.
- 90/13** Zum Motor
- 90/14** Für vier Fäden.
- 90/15** Für sechs Fäden.
- 90/16** Anstelle von Kabel Nr. 96-705 994-91 (siehe Seite 91).
- 90/17** Für kleine Stichlänge
- 90/18** Bügel für hochstehende Montage.  
Für tischebene Montage siehe Seite 83.
- 90/19** Für Dreinadelmaschinen Nr. 96-711 578-05 1x mitbestellen.
- 90/20** Zu Nr. 96-711 251-92.
- |             |                                      |               |
|-------------|--------------------------------------|---------------|
| <b>94/1</b> | Nr. 14-656 052-14 = Lagernadel 0 - 2 | } — wahlweise |
|             | Nr. 14-656 052-24 = Lagernadel 2 - 4 |               |
|             | Nr. 14-656 052-34 = Lagernadel 4 - 6 |               |
|             | Stückzahl der Lagernadeln = 28       |               |
- 94/2** Bei Bestellung angeben: Kabel zu Nr. 96-780 130-91.
- 94/3** Bei Bestellung angeben: Kabel zu Nr. 91-095 829-91.
- 94/4** Bei Bestellung angeben: Kabel zu Nr. 96-780 144-91.
- 94/5** Bei Bestellung angeben: Kabel zu Nr. 96-780 152-91.
- 96** Länge angeben

00-000 000-00

Assembly, consisting of: sub-assemblies or sub-assemblies and component parts or sub-assemblies, component parts and component plus complementary parts.  
(See the framed-in sections on the illustration pages).

00-000 000-00

Sub-assembly, consisting of: component parts or component parts and component plus complementary parts.  
(See the framed-in sections on the illustration pages).

00-000 000-00

Component part with complementary parts (see the framed-in sections on the illustration pages), e.g. collar with screws, needle bar with needle set screw, etc.

00-000 000-00

Component part



Subclass-dependent, for part number see subclass listing.



For single-needle machines.



For two-needle machines.



For three-needle machines.



For four-needle machines.



To determine subclass see subclass listing.



For Cl. 13-35303-..., 14-24303-..., 14-35303-... and 14-36304-01, remove hexagon screw No. 96-700 109-15 and replace by headless screw No. 11-341 902-15.



Part cemented



Part cemented with adhesive, part No. 71-37 00-0299 (see page 140).



Needle size and style of point to be stated on order.



Needle gauge



Included in accessories



Puller roller, steel, toothed (see also version on page 78).



Puller roller, plastic-coated.



Puller roller, steel, knurled (see also versions on page 76).



Number in parentheses = length in mm, to be stated on order.



Number in parentheses = braid width in mm.



On special order.



Special version, rubber roller.



Earlier version, to be re-ordered for replacement purposes.



Earlier version, replaced by Nos. 96-706 283-92 (see page 22), 96-707 974-91 and 96-707 978-05 (see page 22).



Earlier version, replaced by No. 96-711 692-47.



Cannot be exchanged singly; if defective, order complete assembly (boxed-in parts) or return same for repair.



Cannot be supplied singly.



- 32 For the fitting of this part no guarantee is accepted for accuracy of tolerance with the corresponding part. It is advisable to order a complete assembly.
- 32/1 For the fitting of this part rework is required. Corresponding part.
- 40/1 Top up with Shell-Tellus 123, Ordering No. see page 142.
- 60 Optional
- 90/1 For single-phase A.C.
- 90/2 For three-phase A.C.
- 90/3 For motor fitting.
- 90/5 For connecting Quick synchronizer B/T to control box, with 4-pin plug.
- 90/6 For connecting Quick synchronizer B/K to control box, with 7-pin plug.
- 90/9 For motors with 8-digit model number.
- 90/11 Bracket for flush mounting (for -25/01 see page 105).
- 90/12 Parts for flush mounting.
- 90/13 For motor
- 90/14 For four threads.
- 90/15 For six threads.
- 90/16 Instead of wire No. 96-705 994-91 (see page 91).
- 90/17 For shorter stitch length.
- 90/18 Bracket for raised mounting.  
For flush mounting see page 83.
- 90/19 For three-needle machines order 1 ea. of No. 96-711 578-05.
- 90/20 For No. 96-711 251-92
- 94/1

No. 14-656 052-14 = bearing needle 0 - 2	}	optional
No. 14-656 052-24 = bearing needle 2 - 4		
No. 14-656 052-34 = bearing needle 4 - 6		
Number of bearing needles = 28		
- 94/2 To be specified on order: Lead for No. 96-780 130-91.
- 94/3 To be specified on order: Lead for No. 91-095 829-91.
- 94/4 To be specified on order: Laed for No. 96-780 144-91.
- 94/5 To be specified on order: Lead for No. 96-780 152-91.
- 96 State length



**00-000 000-00**

Groupe principal de pièces, comprenant : des groupes de pièces ou des groupes de pièces et des pièces détachées ou des groupes de pièces, des pièces détachées et des pièces détachées avec des pièces complémentaires (Voir parties encadrées sur illustrations).

00-000 000-00

Groupe de pièces, comprenant : des pièces détachées ou des pièces détachées et des pièces détachées avec pièces complémentaires (Voir parties encadrées sur illustrations).

00-000 000-00

Pièce détachée avec pièces complémentaires (Voir parties encadrées sur illustrations).  
Par exemple, bague avec vis, barre à aiguille avec vis de fixation d'aiguille, etc.

00-000 000-00

Pièce détachée



Fonction de la sous-classe, pour le numéro de la pièce, voir équipement de sous-classes.



Pour machines à une aiguille.



Pour machines à deux aiguilles.



Pour machines à trois aiguilles.



Pour machines à quatre aiguilles.



Appartenance de sous-classe, voir équipement de sous-classes.



0/1 Pour les cl. 13-35303-..., 14-24303-..., 14-35303-..., 14-36304-01, enlever la vis six pans n° 96-700 109-15 et la remplacer par la vis sans tête n° 11-341 902-15.



3 Pièce collée



3/1 Pièce collée à la pièce n° 71-37 00-0299 (voir page 140).



6 Préciser la grosseur de l'aiguille et la forme de la pointe à la commande.



10 Ecartement des aiguilles.



22 Joint aux accessoires.



24/1 Rouleau d'entraînement denté, en acier (voir aussi exécution, page 78).



24/2 Rouleau d'entraînement revêtu de plastique.



24/3 Rouleau d'entraînement moleté, en acier (voir aussi exécutions, page 76).



27/5 Chiffre entre parenthèses = longueur en mm, à préciser à la commande.



27/8 Chiffre entre parenthèses = largeur du galon en mm.



28/1 Commande spéciale



28/2 Version spéciale, rouleau en caoutchouc.



30 Ancienne version, à commander à nouveau pour échange.



30/1 Ancien modèle remplacé par le n° 96-706 283-92 (voir page 22); n° 96-707 974-91 et n° 96-707 978-05 (voir page 22).



30/2 Ancienne version, remplacée par n° 96-711 692-47.



31 Pièces seules non interchangeables, si nécessaire, commander élément complet (encadré) ou le renvoyer pour réparation.



31/1 N'est pas livrable séparément.

- 32** Aucune garantie ne pourra être assurée quant à la précision d'ajustage de cette pièce avec la pièce correspondante; il est indiqué de commander un mécanisme complet.
- 32/1** Retouches nécessaires au montage.
- 40/1** Remplir de Shell-Tellus 123, n° de commande voir page 142.
- 60** Au choix
- 90/1** Pour du courant alternatif.
- 90/2** Pour du courant triphasé.
- 90/3** Pour la fixation du moteur.
- 90/5** Pour raccorder le synchronisateur Quick B/T sur la boîte de contrôle avec prise à 4 pôles.
- 90/6** Pour raccorder le synchronisateur Quick B/K sur la boîte de contrôle avec prise à 7 pôles.
- 90/9** Pour moteurs avec numéro de modèle à 8 chiffres.
- 90/11** Etrier p. montage en submergé (p.-25/01, voir page 105).
- 90/12** Pièces p. montage en submergé.
- 90/13** Pour moteur
- 90/14** Pour quatre fils
- 90/15** Pour six fils
- 90/16** Au lieu du câble n° 96-705 994-91 (voir page 91).
- 90/17** Pour une petite longueur de point.
- 90/18** Etrier pour montage surélevé.  
Pour montage en submergé, voir page 83.
- 90/19** Pour machines à trois aiguilles commander une fois: n° 96-711 578-05.
- 90/20** Pour n° 96-711 251-92
- 94/1** n° 14-656 052-14 = aiguille de palier 0 - 2  
n° 14-656 052-24 = aiguille de palier 2 - 4  
n° 14-656 052-34 = aiguille de palier 4 - 6 } — au choix  
Nombre d'aiguilles = 28
- 94/2** Indiquer à la commande: Câble p. n° 96-780 130-91.
- 94/3** Indiquer à la commande: Câble p. n° 91-095 829-91.
- 94/4** Indiquer à la commande: Câble p. n° 96-780 144-91.
- 94/5** Indiquer à la commande: Câble p. n° 96-780 152-91.
- 96** Préciser la longueur

00-000 000-00

Grupo principal de piezas, compuesto de: subgrupo de piezas o subgrupo de piezas y piezas individuales o subgrupo de piezas, piezas individuales y piezas complementarias (véanse los recuadros en las páginas ilustradas).

00-000 000-00

Subgrupo de piezas, compuesto de: piezas individuales o piezas individuales y piezas complementarias (véanse los recuadros en las páginas ilustradas).

00-000 000-00

Pieza individual con pieza complementaria (véanse los recuadros en las páginas ilustradas).  
Por ejemplo: anillo de ajuste con tornillo, barra de aguja con tornillo de fijación para la aguja, etc.

00-000 000-00

Pieza individual

Dependientes de la subclase, para el Nº de pieza véase „Dotación de subclases”.

Para máquinas de aguja única.

Para máquinas de dos agujas.

Para máquinas de tres agujas.

Para máquinas de cuatro agujas.

Para saber a qué subclase pertenece, véase „Dotación de subclases”.

Para las clases 13-35303-..., 14-24303-..., 14-35303-...; 14-36304-01, quítese el tornillo hexagonal Nº 96-700 109-15 y sustitúyase por el tornillo prisionero Nº 11-341 902-15.

Pieza pegada

Pieza pegada a la pieza Nº 71-37 00-0299 (véase pág. 140).

Grosor de aguja y forma de la punta, indíquese en los pedidos.

Distancia entre agujas

Incluido en los accesorios

Rodillo transportador de acero, dentado (véase también el tipo, pág. 78).

Rodillo transportador revestido de plástico.

Rodillo transportador de acero, con moleteado diagonal (véanse también los tipos, pág. 76).

El número entre paréntesis indica la largura en mm. Indíquese en los pedidos.

El número entre paréntesis indica la anchura del elástico en mm.

Pedido especial

Tipo especial, rodillo de goma.

Tipo anterior, en caso de sustitución pídase de nuevo.

Tipo anterior, se sustituye por los Nºs 96-706 283-92 (véase pág. 22); 96-707 974-91 y 96-707 978-05 (véase pág. 22).

Tipo anterior, se sustituye por el Nº 96-711 692-47.

No es recambiable individualmente, en caso de sustitución pídase el agregado completo (pieza enmarcada), o envíese para reparación.

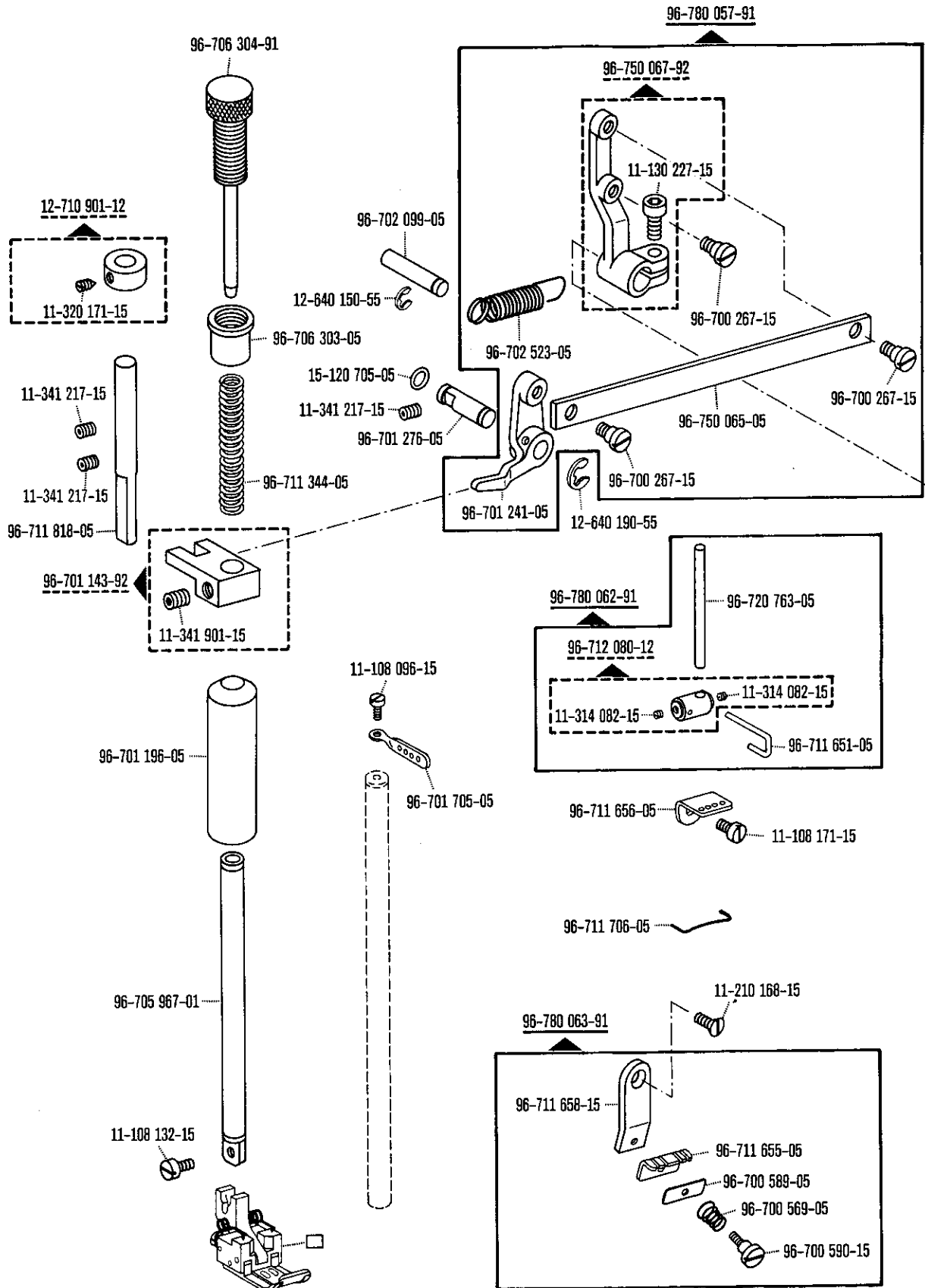
No puede suministrarse por separado.

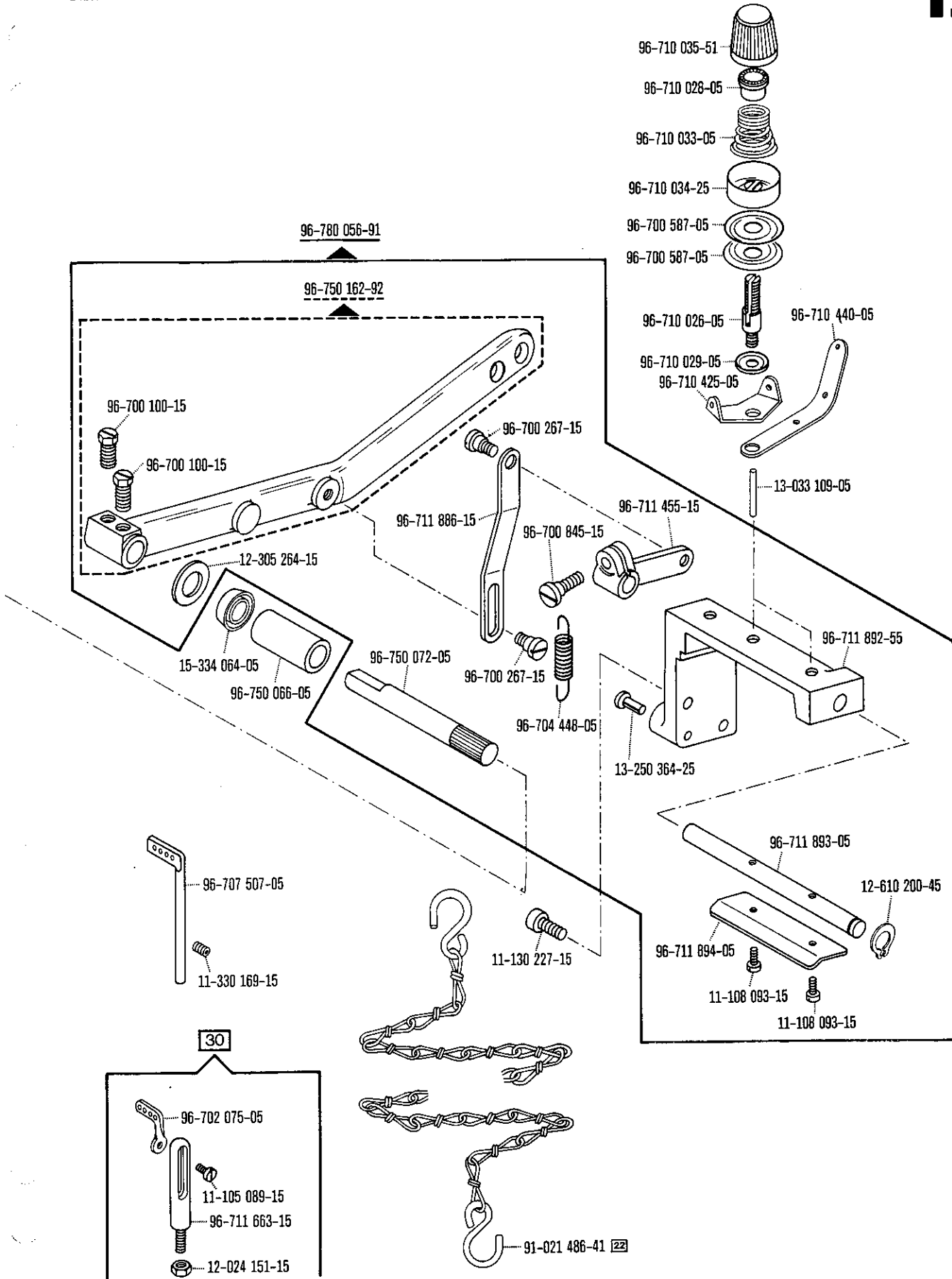


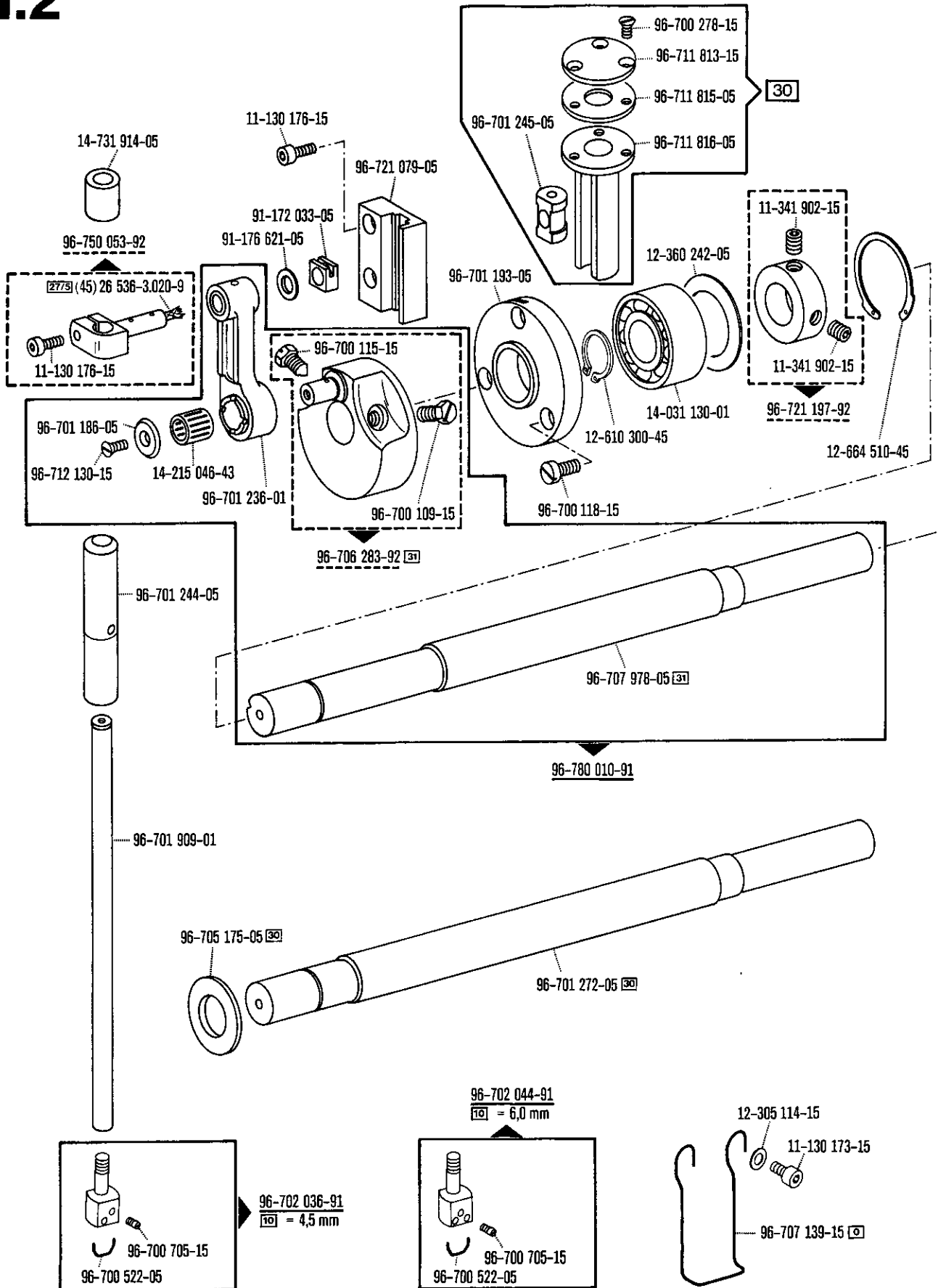
- 32 Al montar esta pieza no se asume garantia alguna en cuanto a la tolerancia y precisión de ajuste respecto a la pieza correspondiente; por esta razón se recomienda pedir el grupo completo.
- 32/1 Al montar esta pieza hay que retocarla antes.
- 40/1 Rellénese con Shell-Tellus 123, para el Nº de pedido véase la pág. 142.
- 60 Opcional
- 90/1 Para corriente alterna.
- 90/2 Para corriente trifásica.
- 90/3 Para fijación del motor.
- 90/5 Para conectar el posicionador Quick B/T a la caja de mandos con enchufe de 4 polos.
- 90/6 Para conectar el posicionador Quick B/K a la caja de mandos con enchufe de 7 polos.
- 90/9 Para motores con referencia de modelo 8 cifras.
- 90/11 Estribo para montaje como máquina de base plana (para -25/01, véase pág. 105).
- 90/12 Piezas para montaje como máquina de base plana.
- 90/13 Para el motor.
- 90/14 Para cuatro hilos.
- 90/15 Para seis hilos.
- 90/16 En lugar del cable Nº 96-705 994-91 (véase pág. 91).
- 90/17 Para largo de puntada pequeña.
- 90/18 Estribo para montaje como máquina de brazo.  
Para montaje como máquina de base plana, véase pág. 83.
- 90/19 Para máquinas de tres agujas pidase adicionalmente, una vez, el Nº 96-711 578-05.
- 90/20 Para el Nº 96-711 251-92
- 94/1

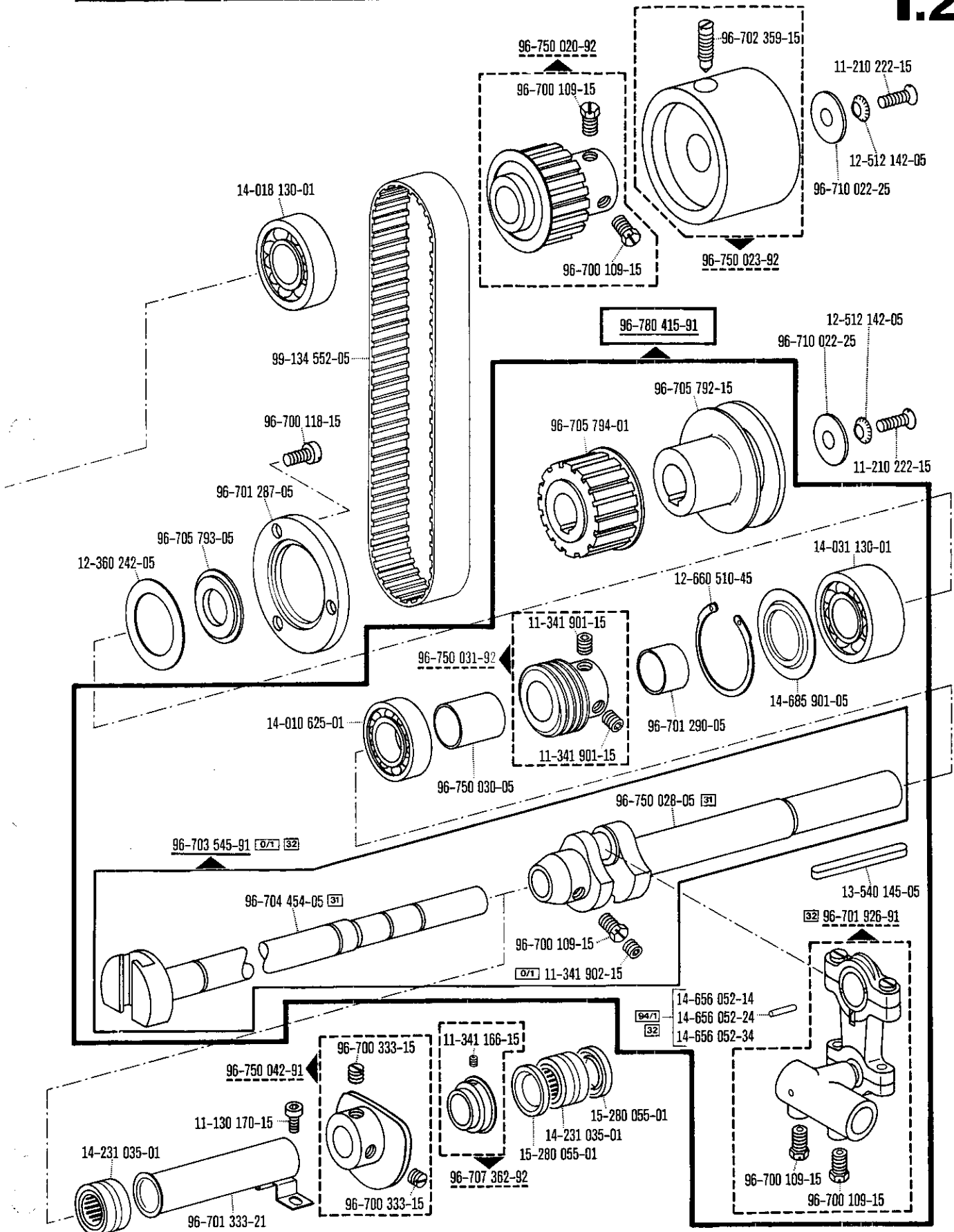
Nº 14-656 052-14 = aguja del cojinete	0 - 2	} opcional
Nº 14-656 052-24 = aguja del cojinete	2 - 4	
Nº 14-656 052-34 = aguja del cojinete	4 - 6	

Número de agujas del cojinete = 28
- 94/2 Indíquese en los pedidos: cable para el Nº 96-780 130-91.
- 94/3 Indíquese en los pedidos: cable para el Nº 91-095 829-91.
- 94/4 Indíquese en los pedidos: cable para el Nº 96-780 144-91.
- 94/5 Indíquese en los pedidos: cable para el Nº 96-780 152-91.
- 96 Indíquese la largura.

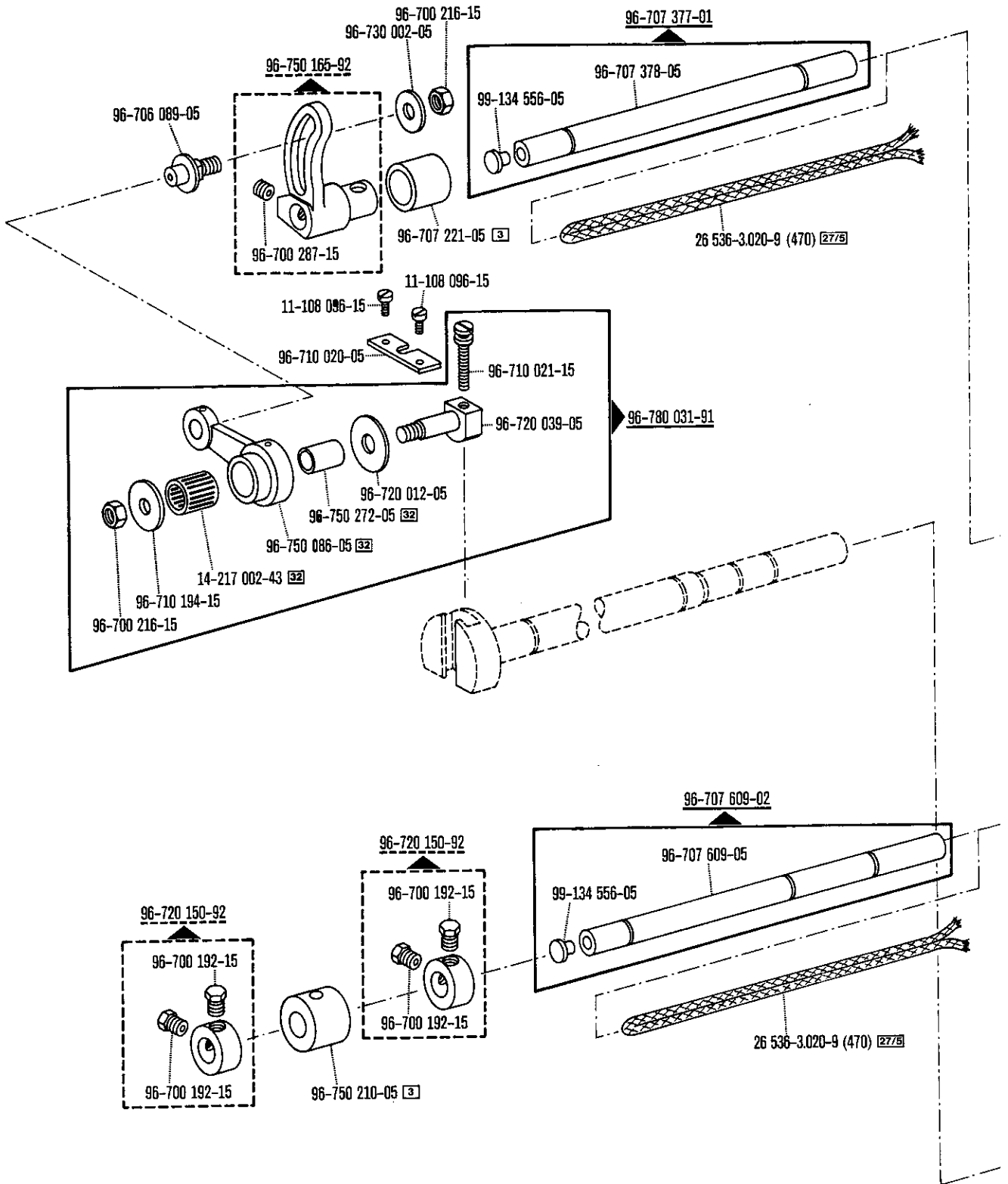


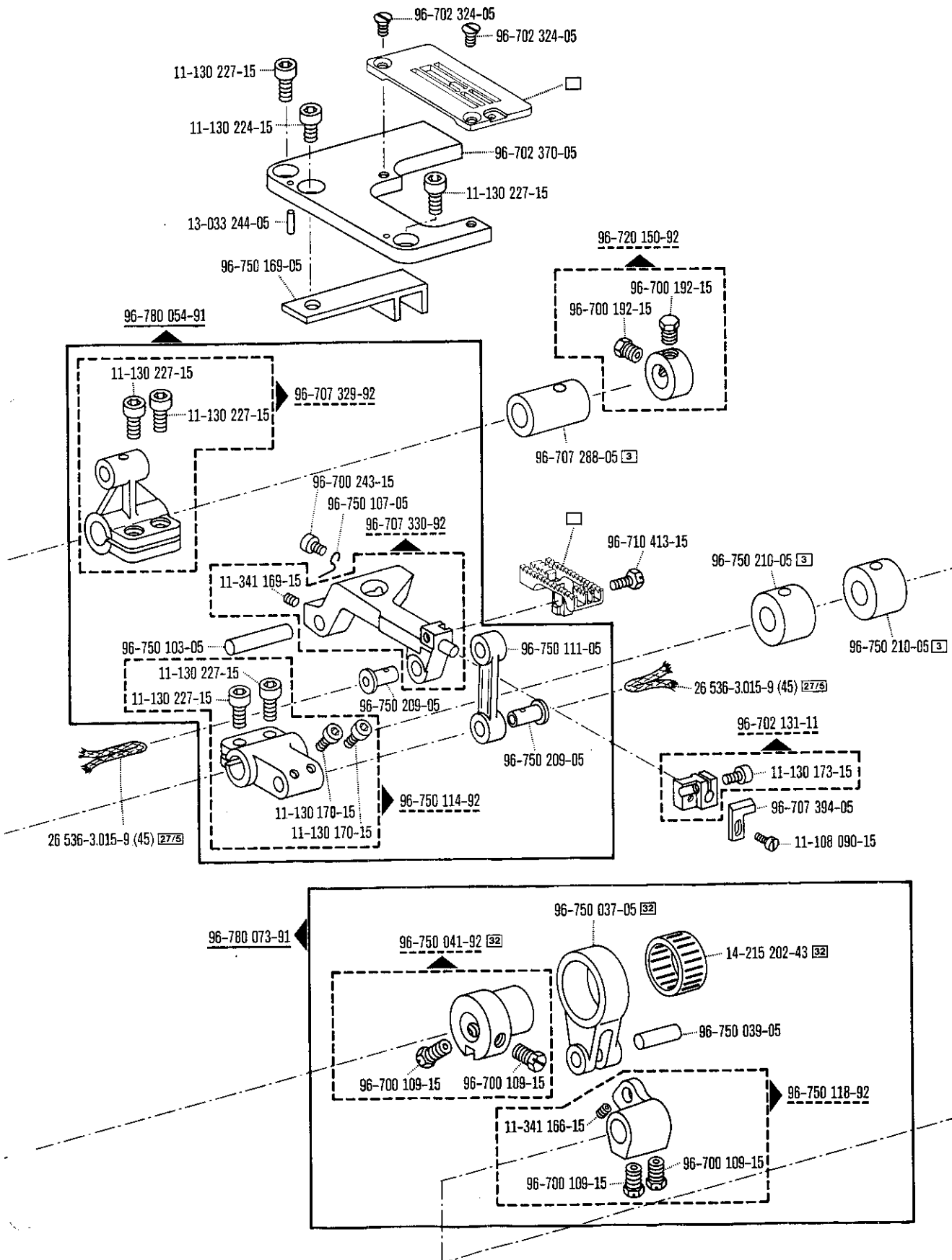




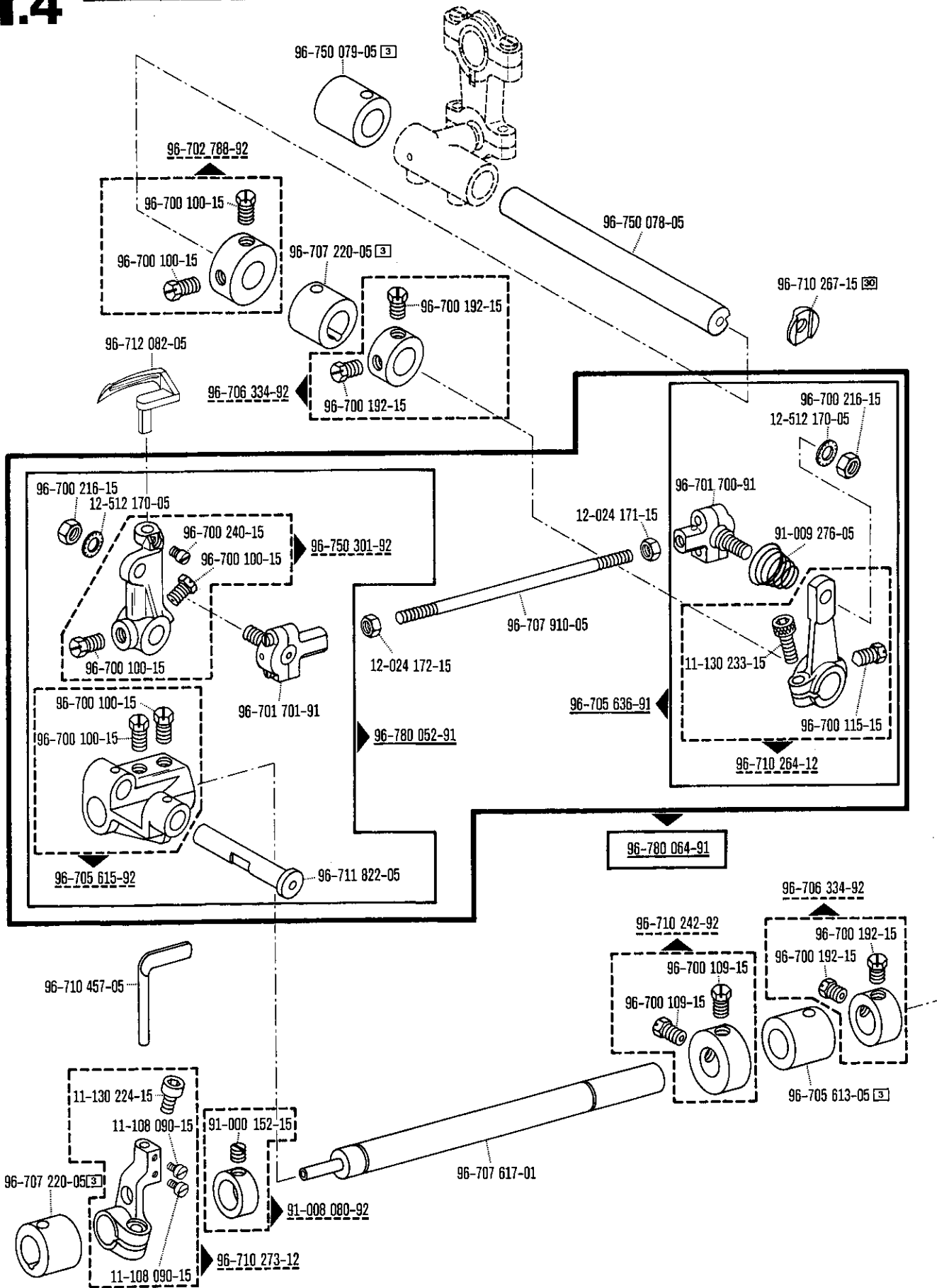


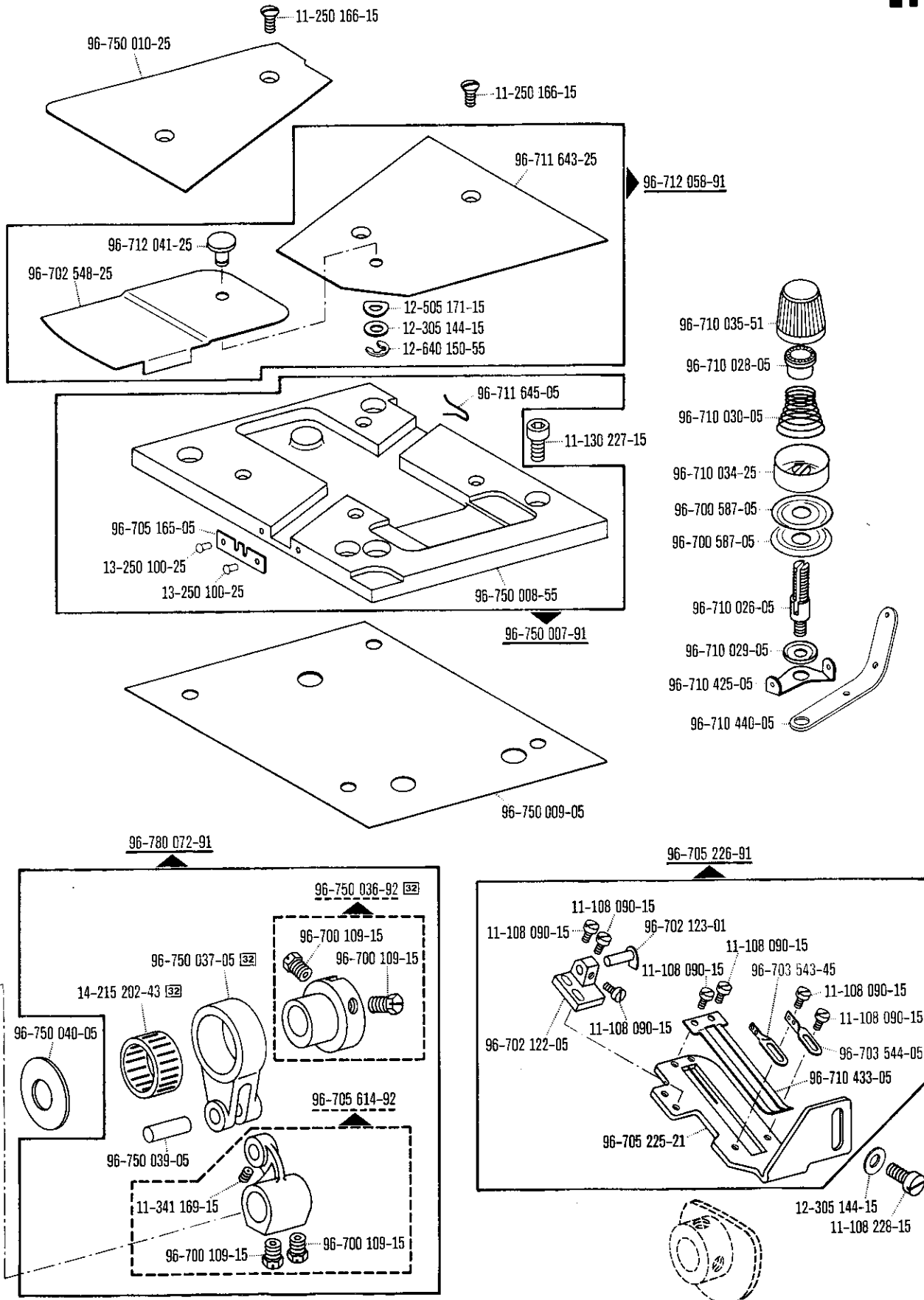


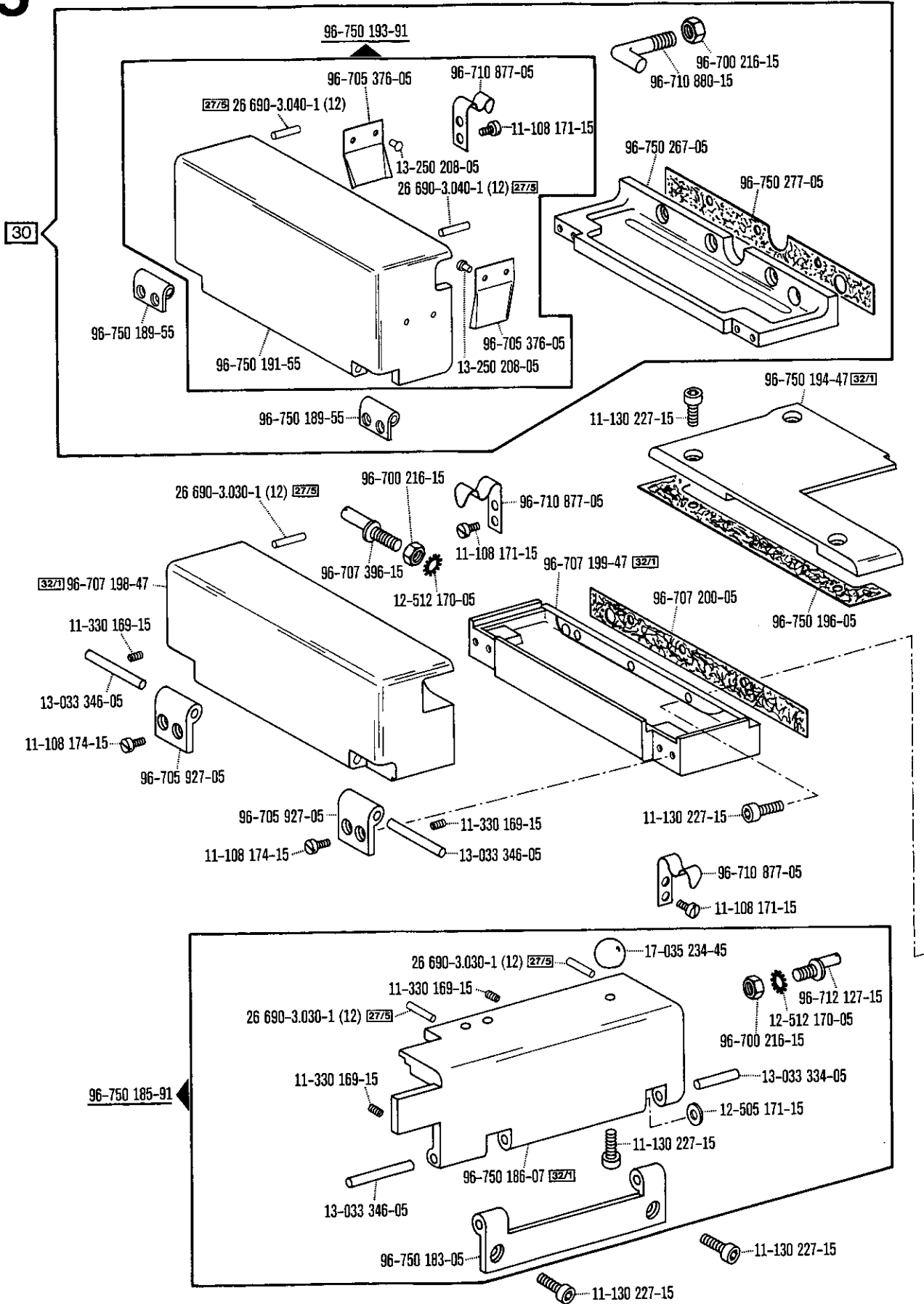


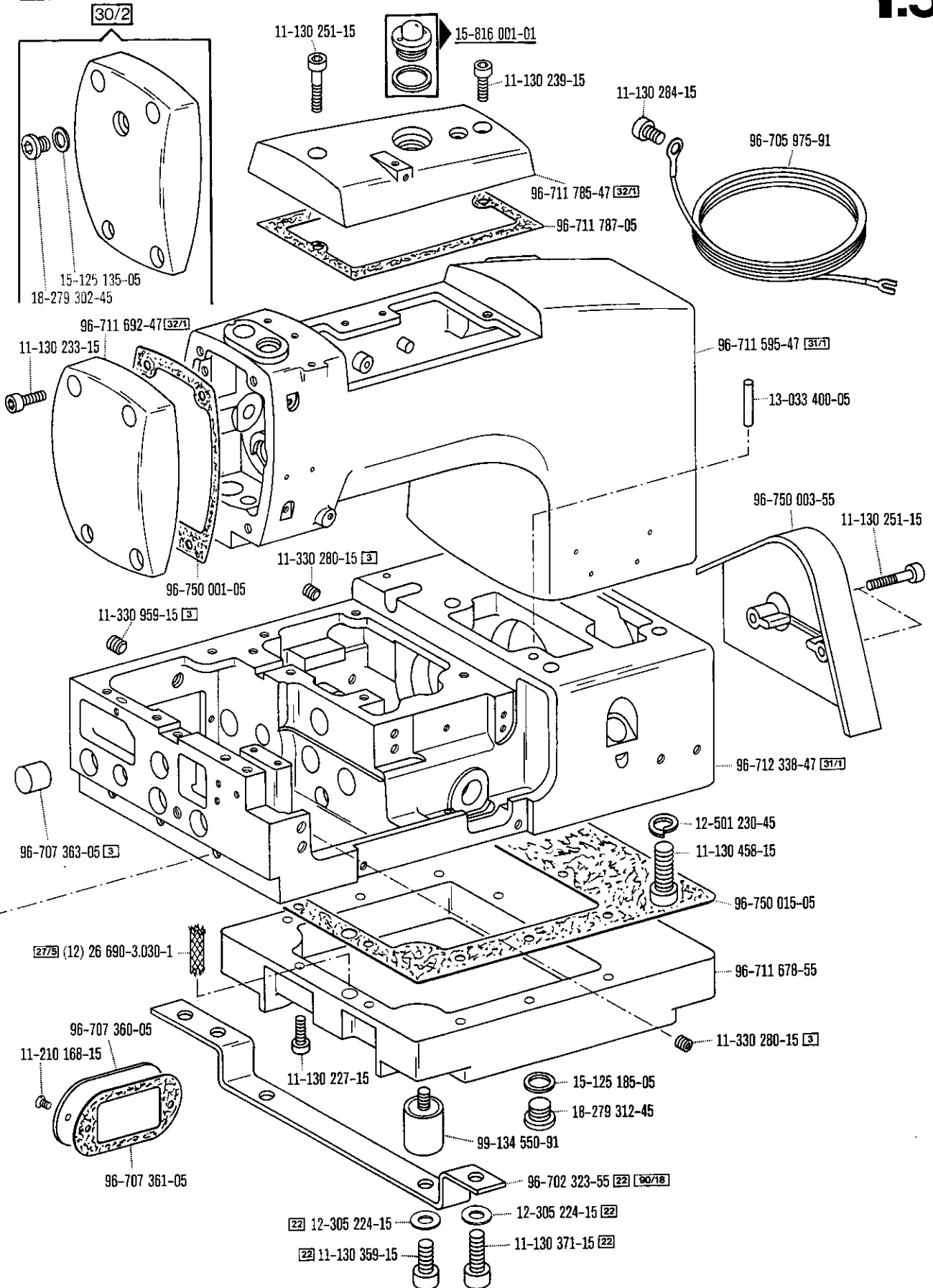


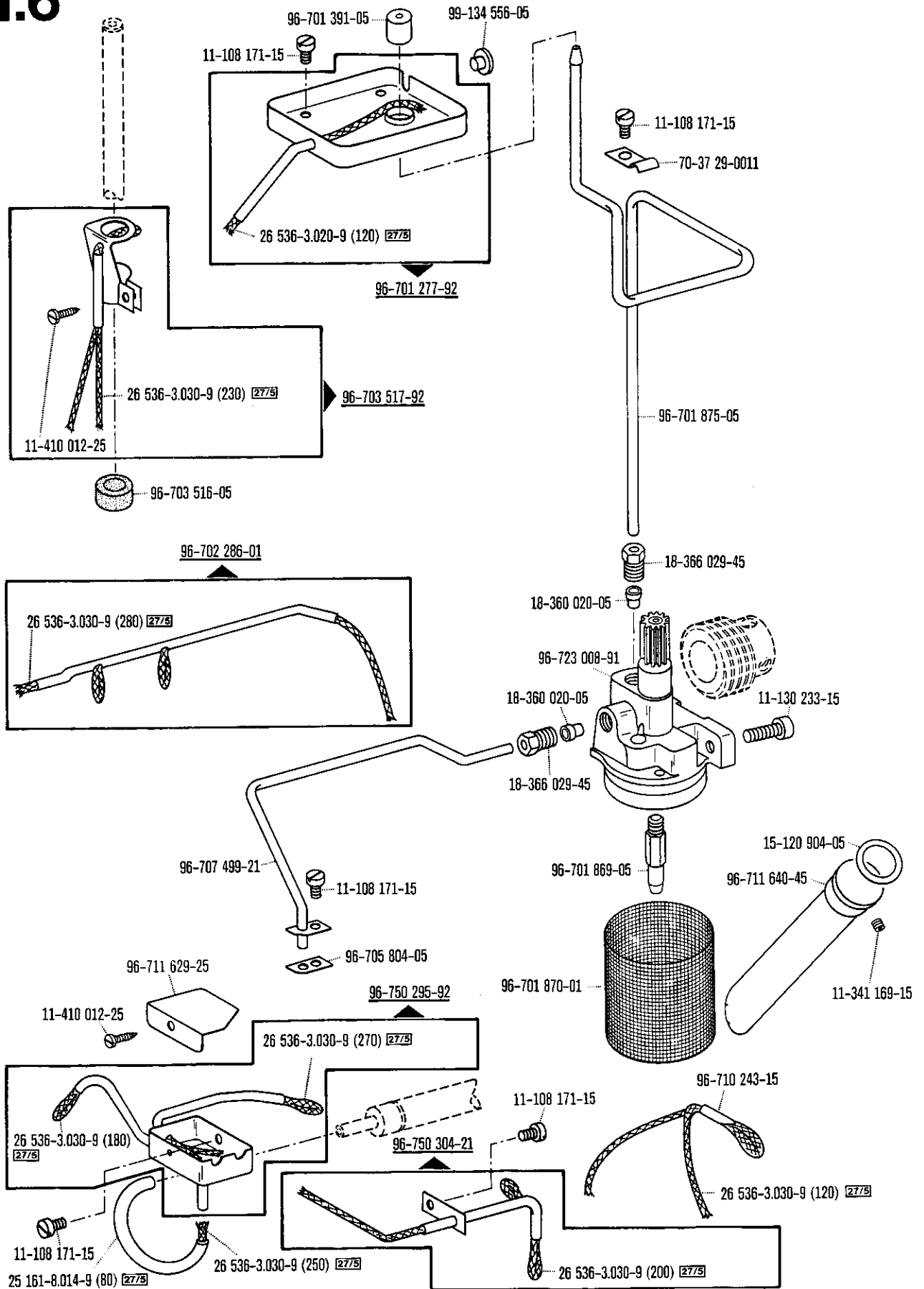
00-000 000-00 00-000 000-00 00-000 000-00  3  27/5  32 siehe Erläuterungen Seite 12  
 see explanations on page 14  
 voir legende page 16

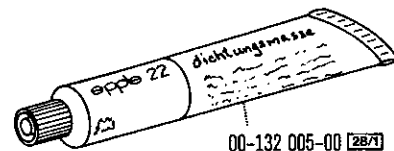
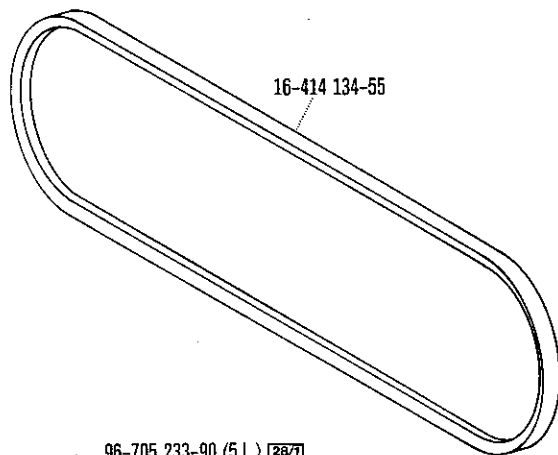
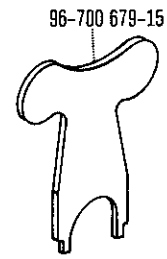
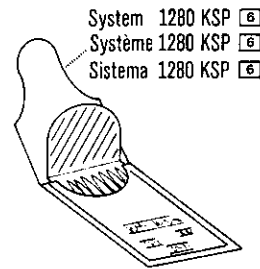
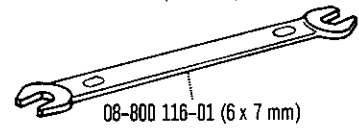
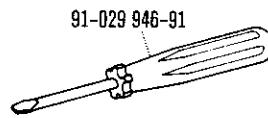
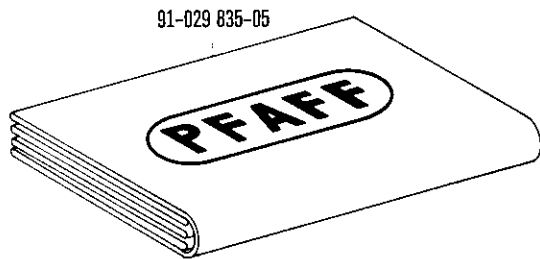
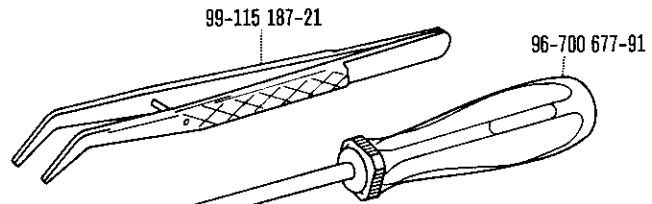
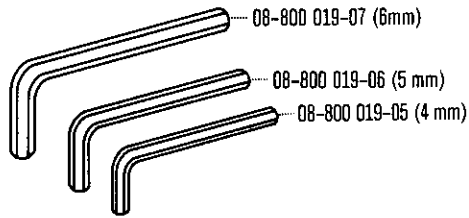




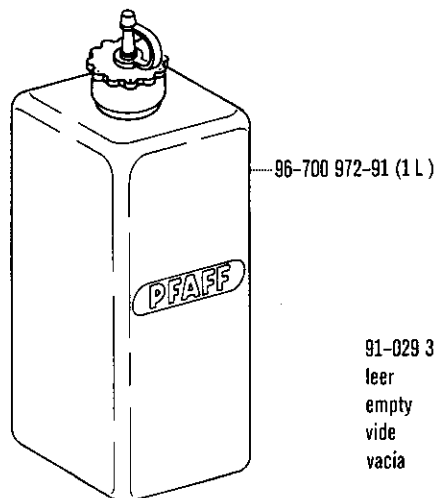
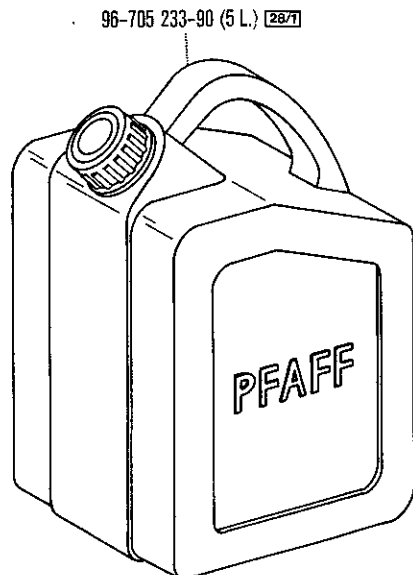




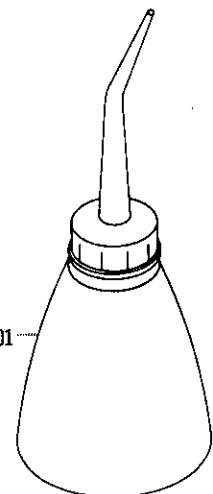




Dichtungsmasse  
Sealing compound  
Matière lutante  
Masilla para juntas



91-029 394-01  
leer  
empty  
vide  
vacía

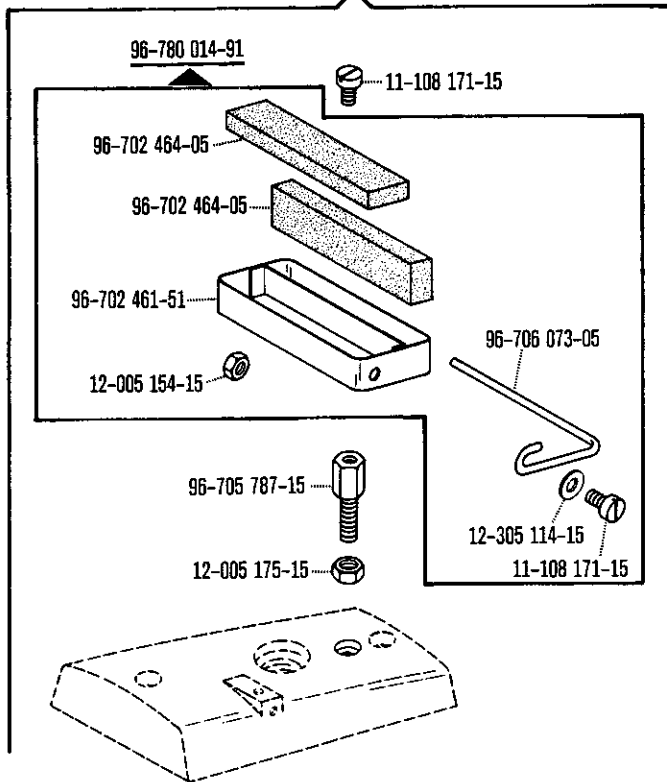




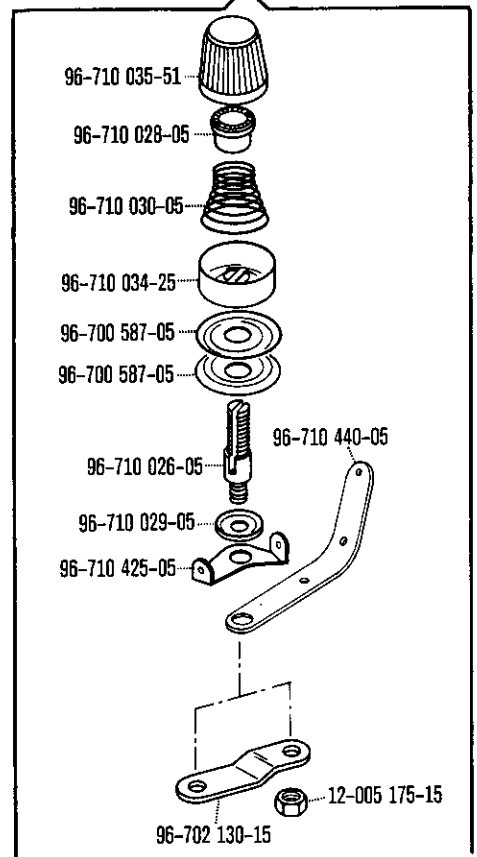
# 2.1

13-23300-..; 13-34300-01; 14-12300-01; 14-23300-..; (les autres pièces sont les mêmes que celles de la 13-23100-01) 8.79  
 17-24300-01; 17-34300-01; 17-46300-01 (las demás piezas iguales que las de la 13-23100-01)

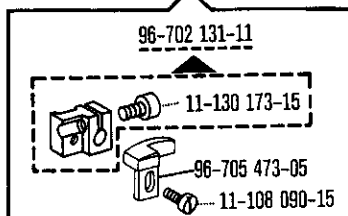
MAUSER  
SPEZIAL 13-23300-02  
14-23300-04  
14-23300-31



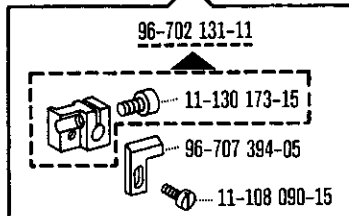
MAUSER 17-24300-01  
SPEZIAL 17-46300-01



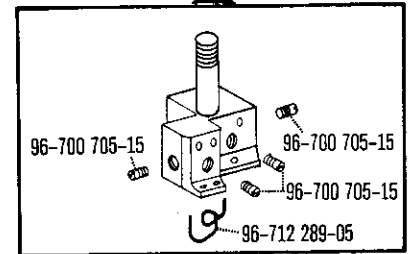
MAUSER 17-24300-01  
SPEZIAL 17-46300-01



MAUSER 13-23300-..  
SPEZIAL 13-34300-01  
14-12300-01  
14-23300-..  
17-34300-01



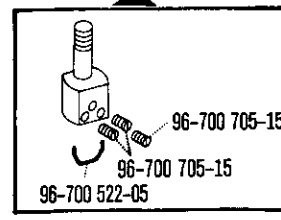
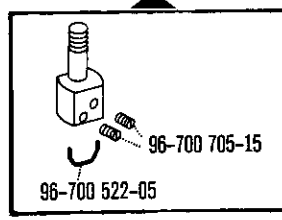
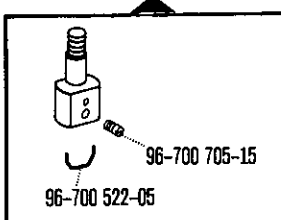
96-702 071-91 □  
□ = 3x3x3  
96-707 117-91 □  
□ = 4x4x4



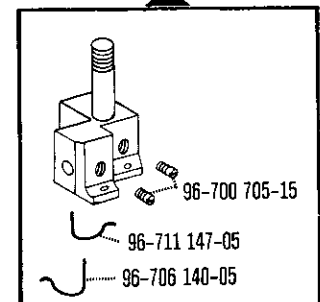
96-702 033-91 □  
□ = 3,0 mm  
96-702 034-91 □  
□ = 3,5 mm  
96-702 035-91 □  
□ = 4,0 mm  
96-702 036-91 □  
□ = 4,5 mm

96-702 030-91 □  
□ = 5,4 mm  
96-702 044-91 □  
□ = 6,0 mm

96-702 042-91 □



96-706 196-91 □  
□ = 10,4 mm



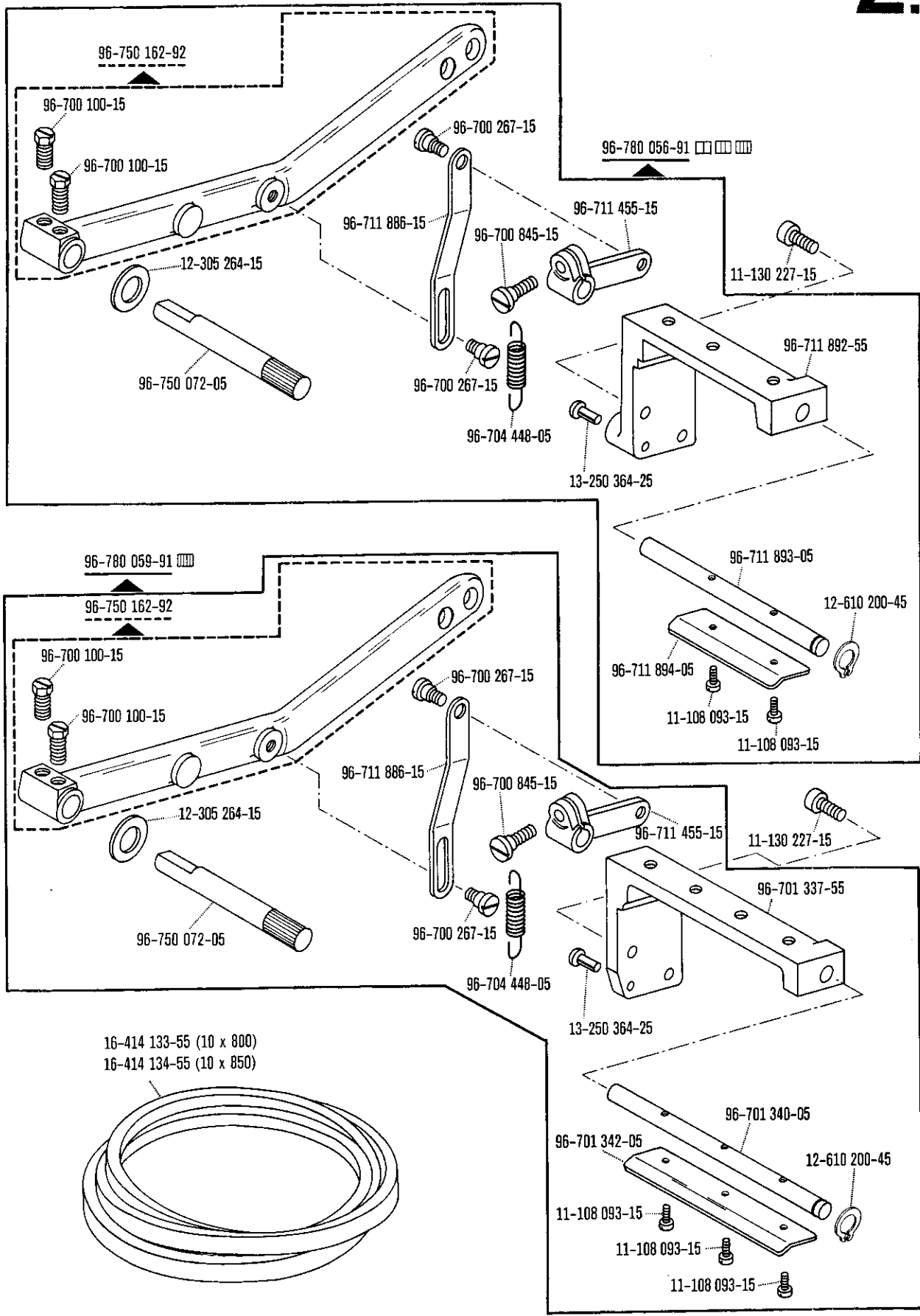
**MAUSER SPEZIAL**

13-23300-...; 13-34300-01; 14-12300-01; 14-23300-...;  
17-24300-01; 17-34300-01; 17-46300-01

(for standard parts, please refer to the 13-23100-01)  
(les autres pièces sont les mêmes que celles de la 13-23100-01)  
(las demás piezas iguales que las de la 13-23100-01)

8.79

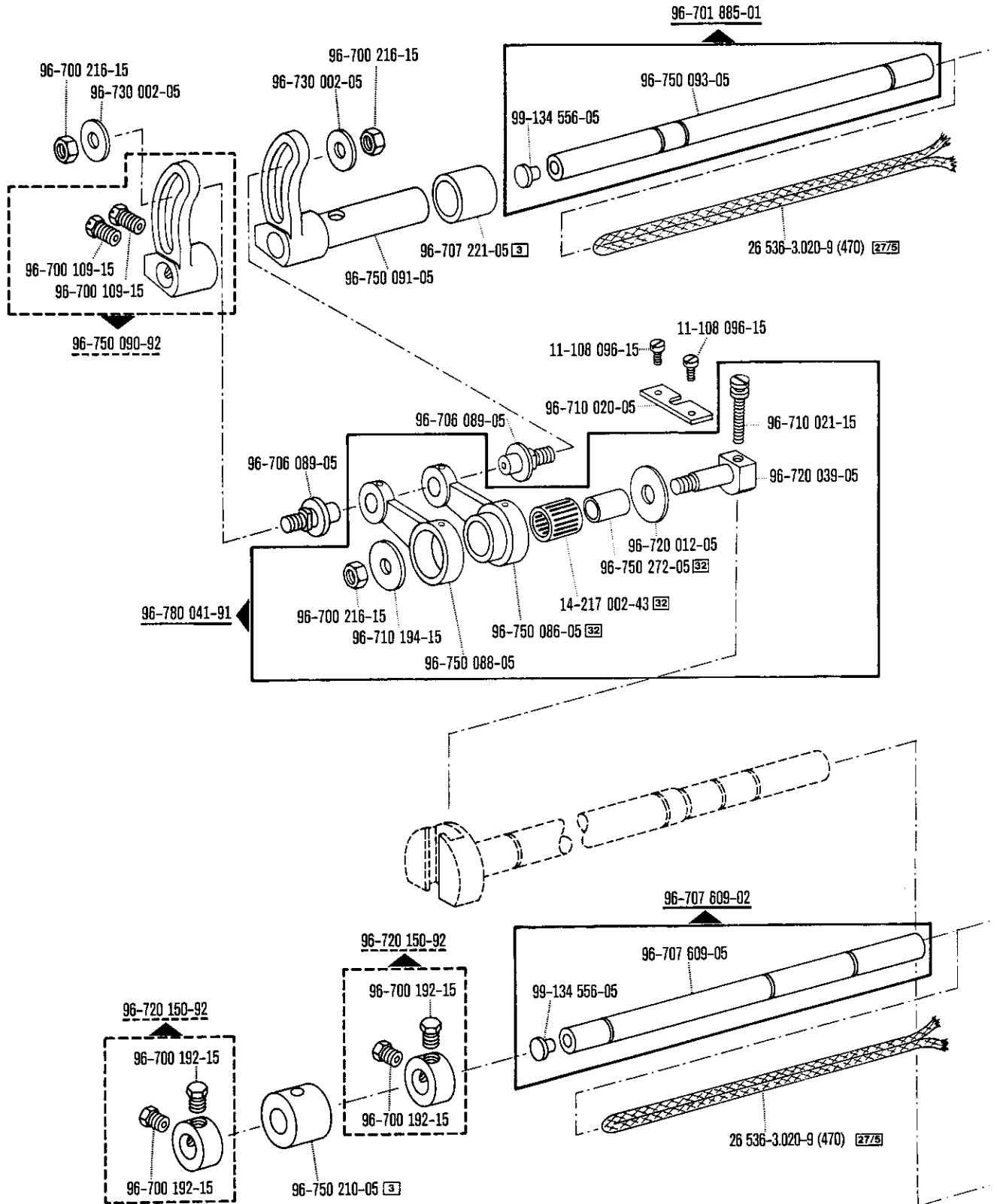
**2.2**



# 2.3

13-23300-..; 13-34300-01; 14-12300-01; 14-23300-..; (les autres pièces sont les mêmes que celles de la 13-23100-01)  
 17-24300-01; 17-34300-01; 17-46300-01 (las demás piezas iguales que las de la 13-23100-01)

8.79



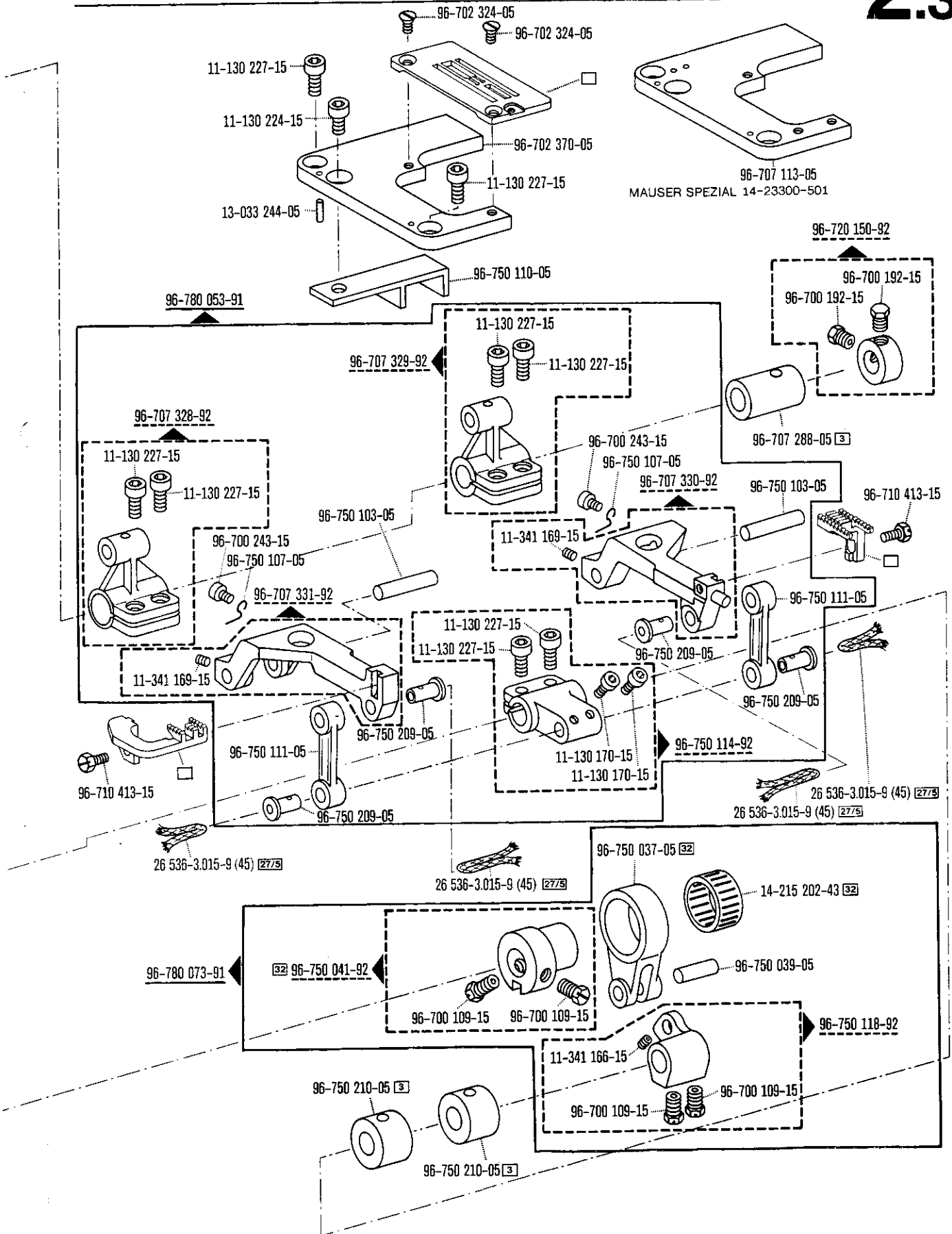
**MAUSER SPEZIAL**

13-23300-01; 13-34300-01; 14-12300-01; 14-23300-01;  
17-24300-01; 17-34300-01; 17-46300-01

(for standard parts, please refer to the 13-23100-01)  
(les autres pièces sont les mêmes que celles de la 13-23100-01)  
(las demás piezas iguales que las de la 13-23100-01)

8.79

**2.3**

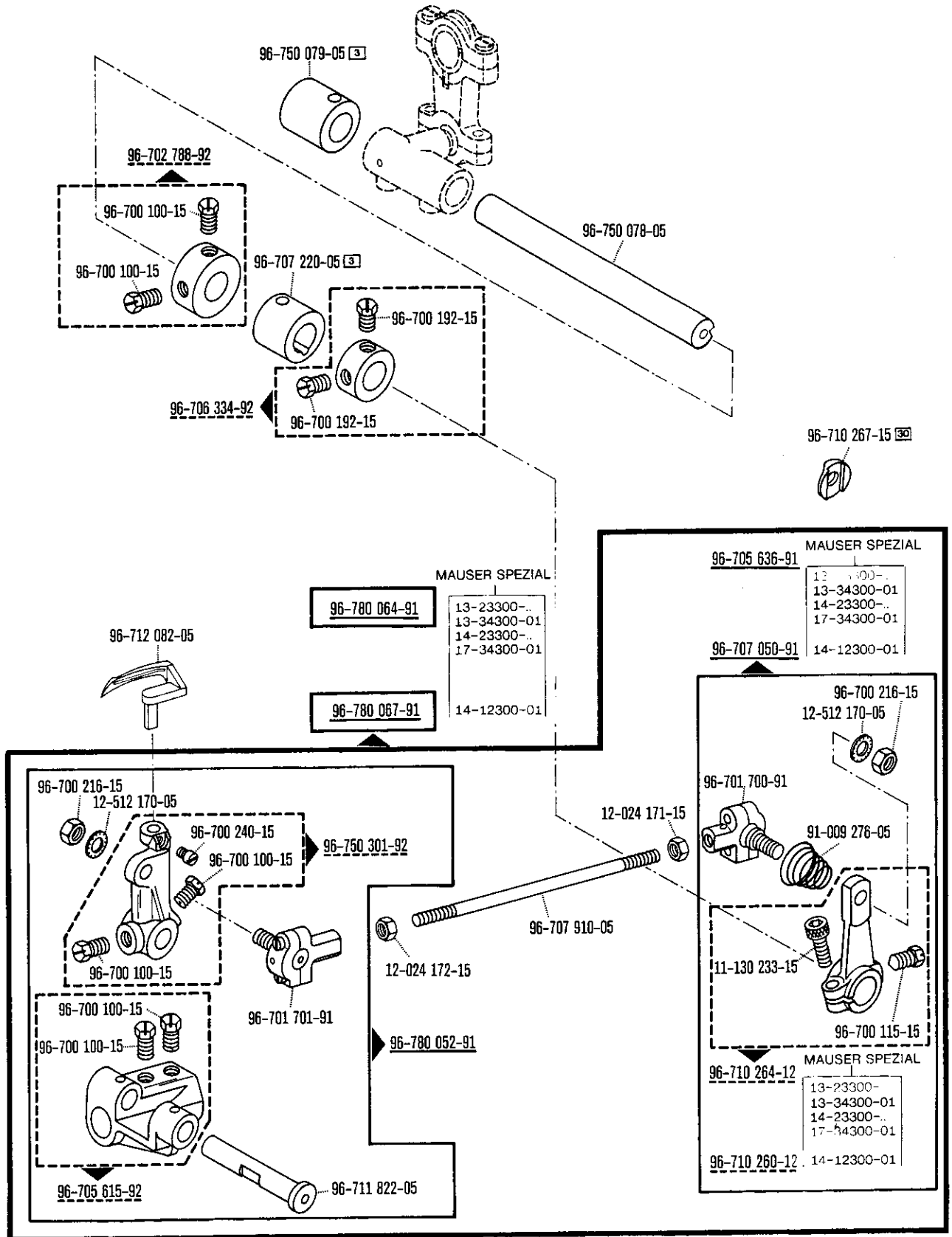


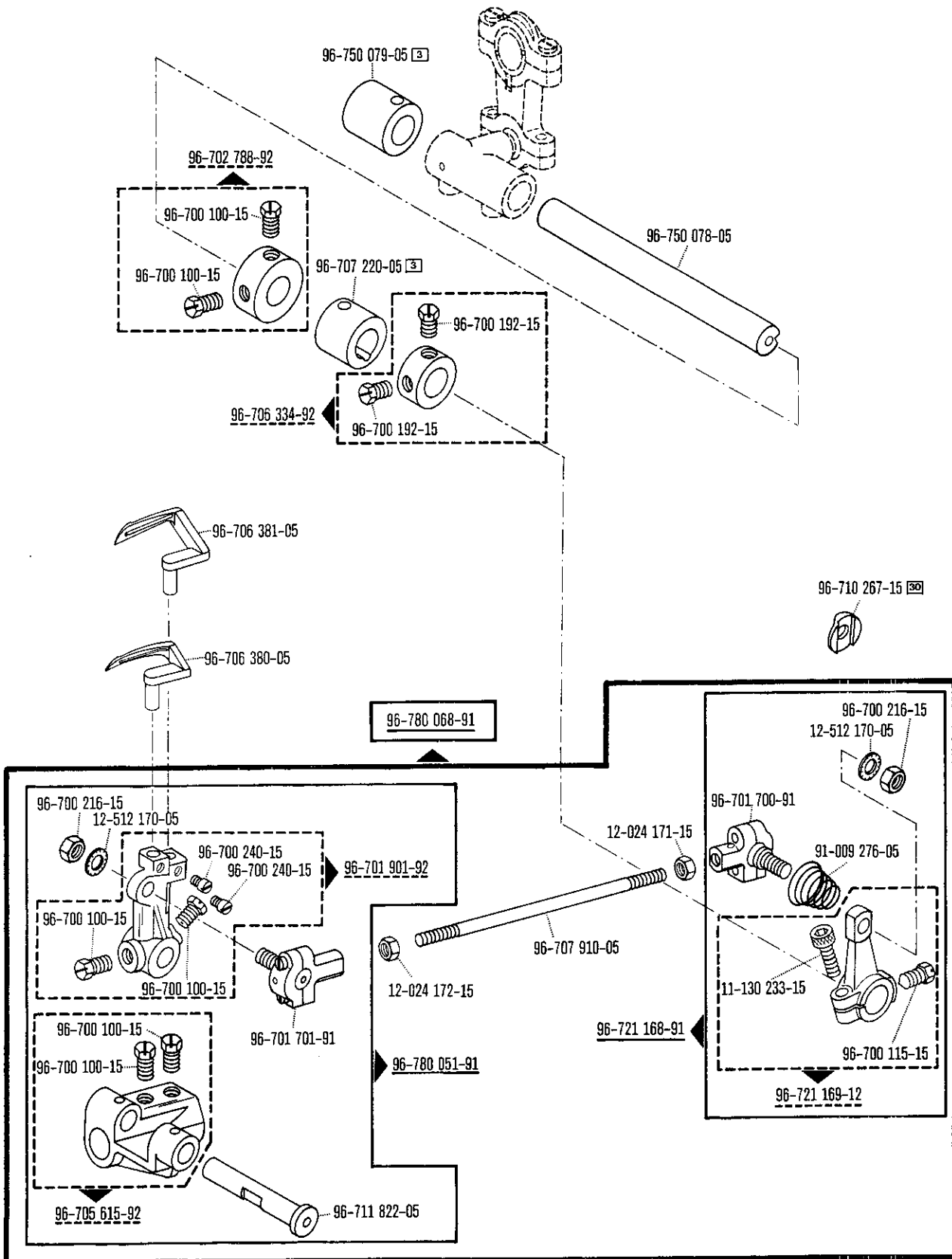
# 2.4

14-23300-...; 17-34300-01;

(les autres pièces sont les mêmes que celles de la 13-23100-01)  
(las demás piezas iguales que las de la 13-23100-01)

8.79



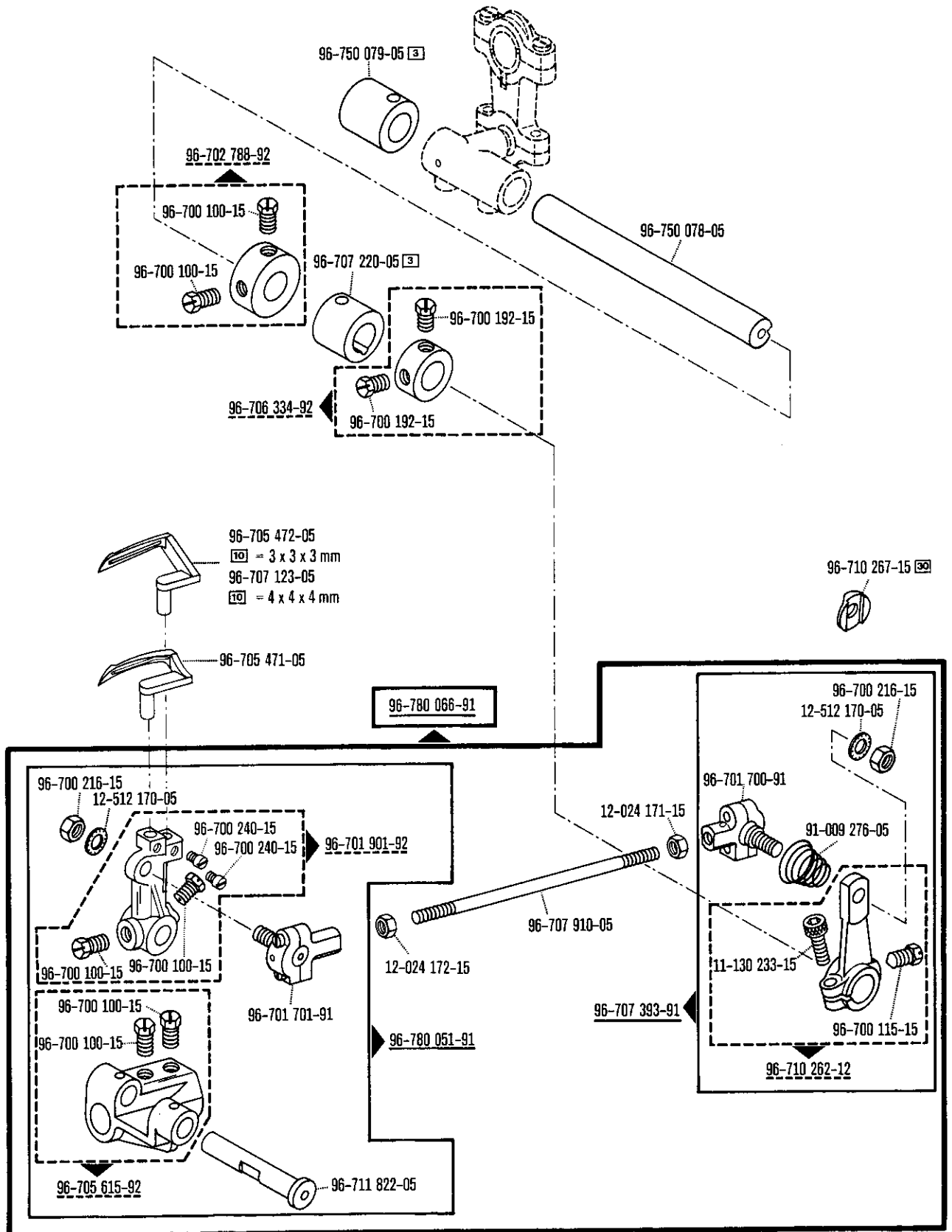


# 2.4

## MAUSER SPEZIAL 17-46300-01

(les autres pièces sont les mêmes que celles de la 13-23100-01)  
 (las demás piezas iguales que las de la 13-23100-01)

8.79

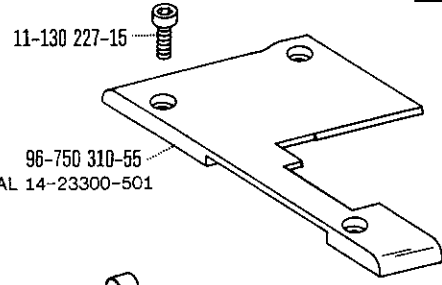
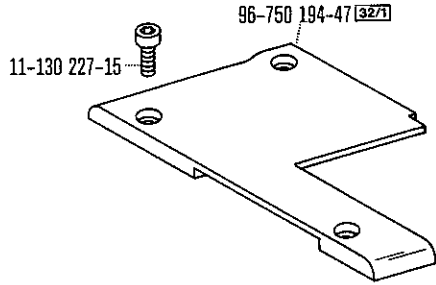


**MAUSER SPEZIAL**

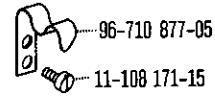
13-23300-...; 13-34300-01; 14-12300-01; 14-23300-...;  
17-24300-01; 17-34300-01; 17-46300-01

(for standard parts, please refer to the 13-23100-01)  
(les autres pièces sont les mêmes que celles de la 13-23100-01)  
(las demás piezas iguales que las de la 13-23100-01)

# 2.5

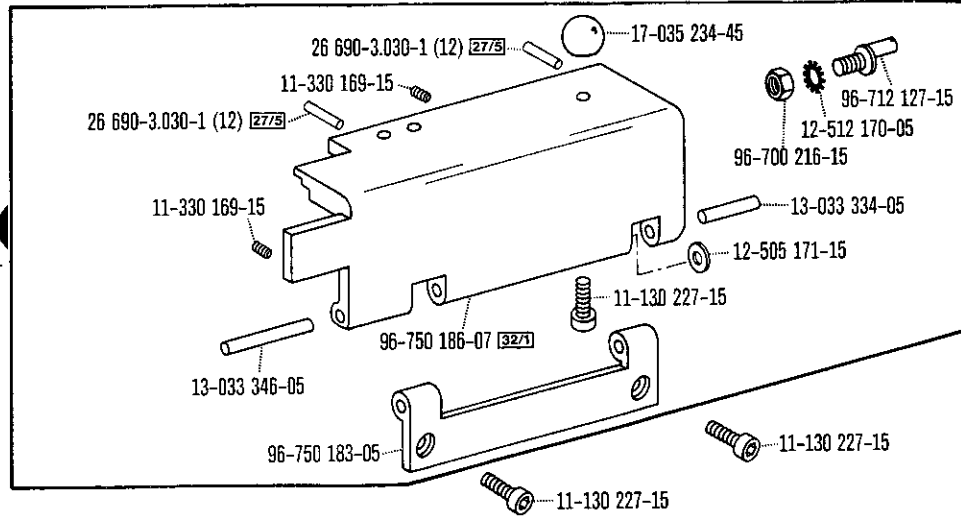


MAUSER SPEZIAL 14-23300-501

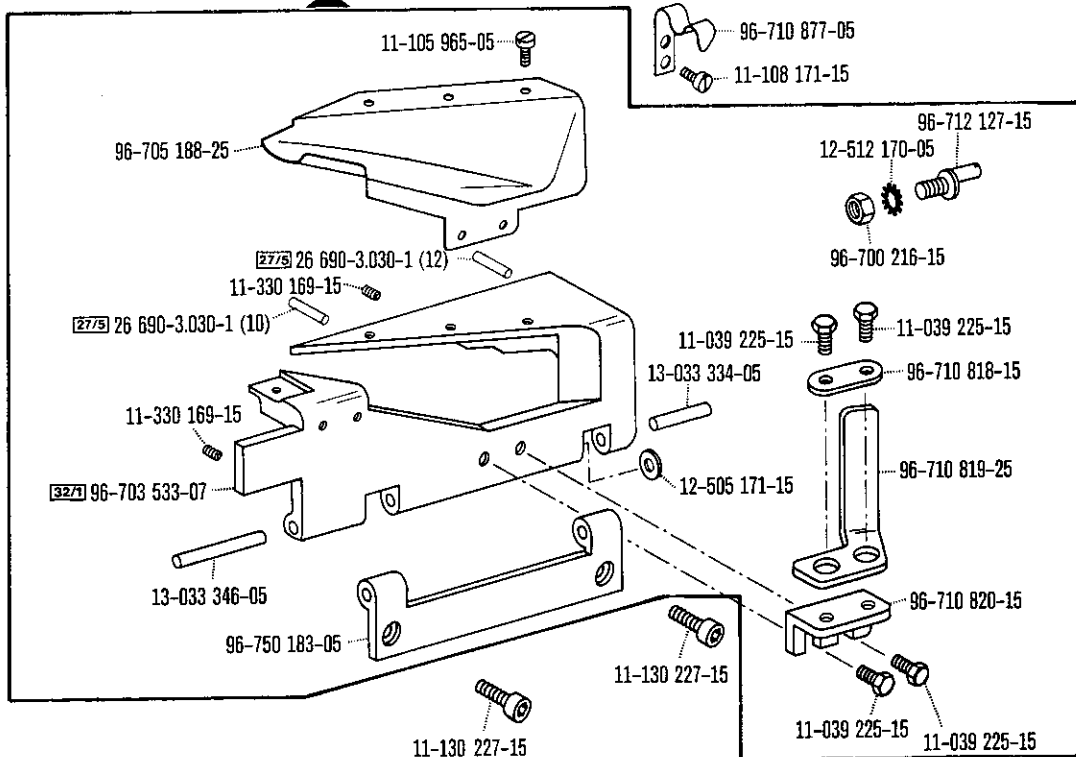


96-750 185-91  
MAUSER SPEZIAL

- 13-23300-...
- 13-34300-01
- 17-24300-01
- 17-34300-01
- 17-46300-01



96-703 546-91 MAUSER SPEZIAL 14-23300-501



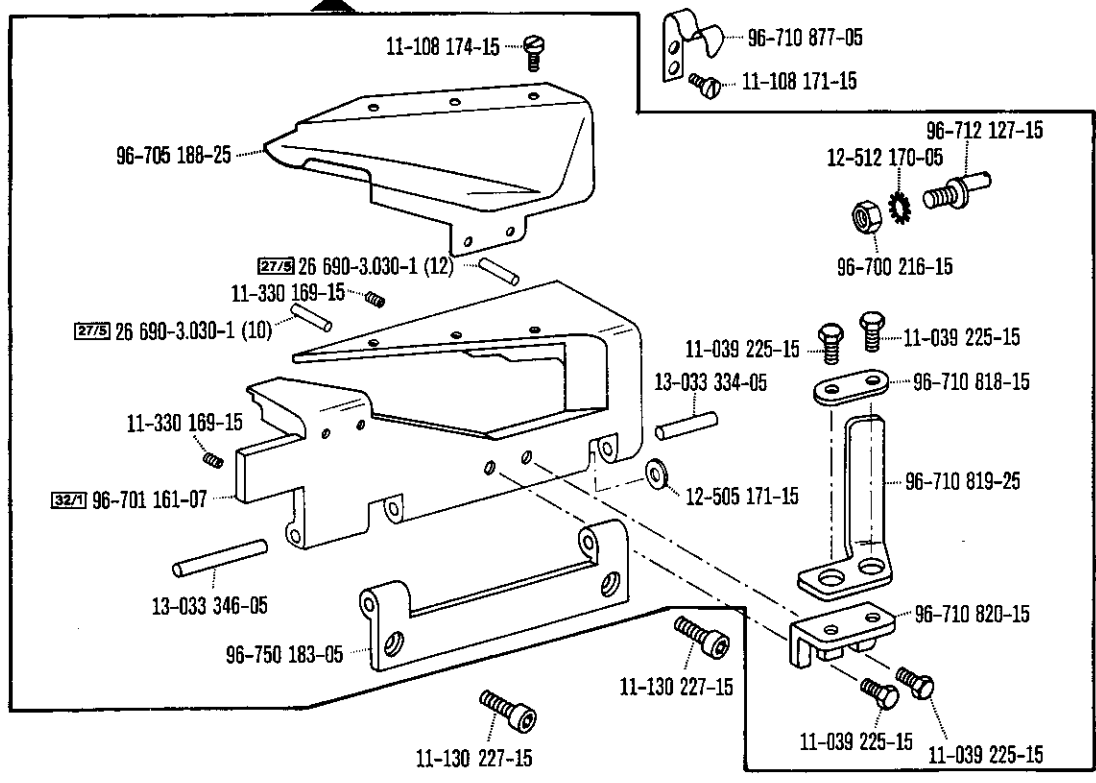


# 2.5

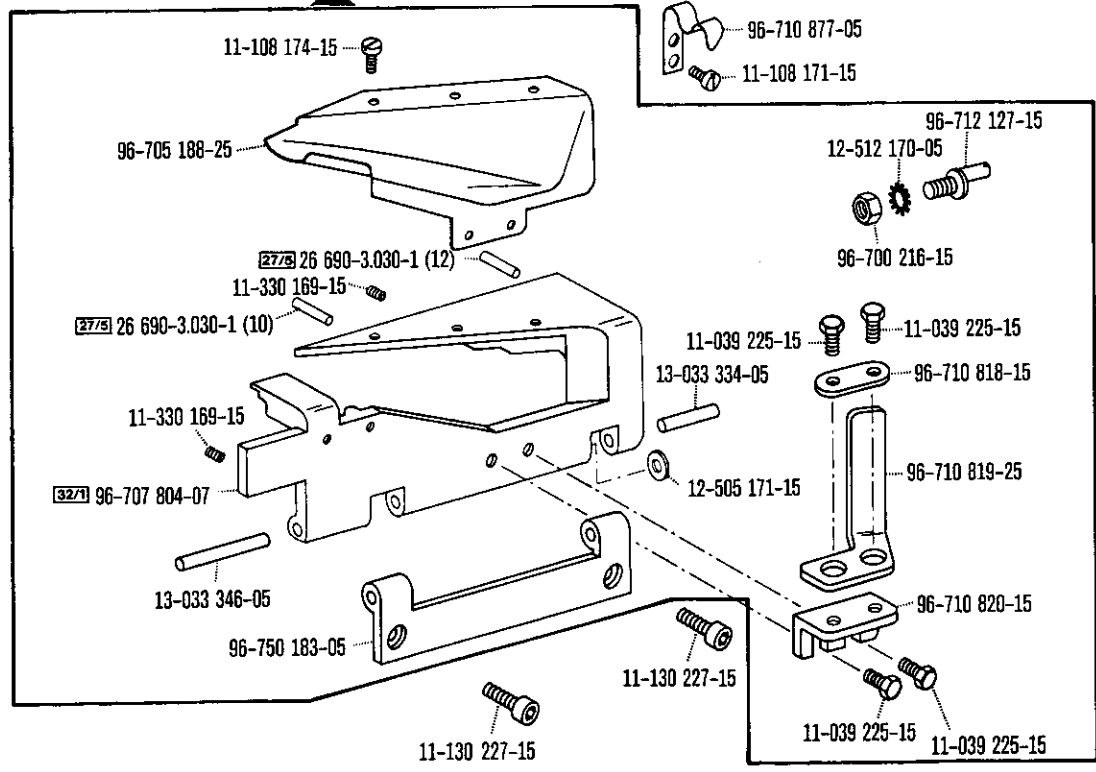
MAUSER SPEZIAL (les autres pieces sont les memes que celles de la 13-23100-01)  
 14-12300-01; 14-23300-01; 14-23300-04 (las demás piezas iguales que las de la 13-23100-01)

MAUSER SPEZIAL

96-701 405-91  
 14-12300-01; 14-23300-01;  
 14-23300-05; 14-23300-06;  
 14-23300-07; 14-23300-31;  
 14-23300-40



96-707 803-91 MAUSER SPEZIAL 14-23300-04



**MAUSER SPEZIAL**

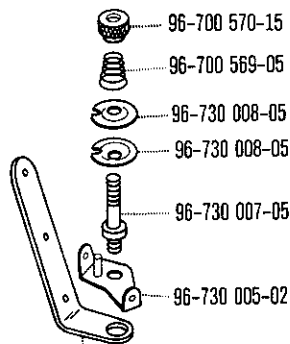
11-46301-21; 13-24301-...; 13-35301-01;  
14-24301-...; 14-35301-..

(for standard parts, please refer to the 13-23100-01)  
(les autres pièces sont les mêmes que celles de la 13-23100-01)  
(las demás piezas iguales que las de la 13-23100-01)

8.79

**3.1**

MAUSER SPEZIAL  
11-46301-21  
13-24301-02  
14-35301-02

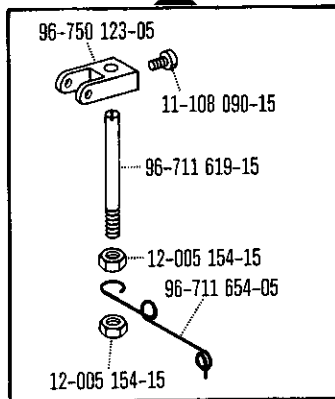


96-710 440-05

96-781 061-91

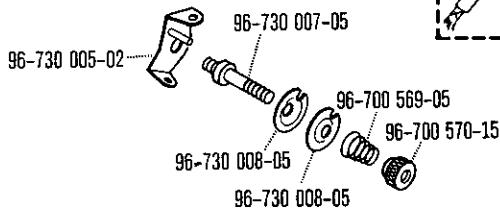
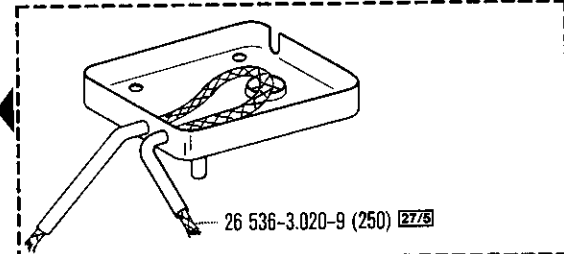
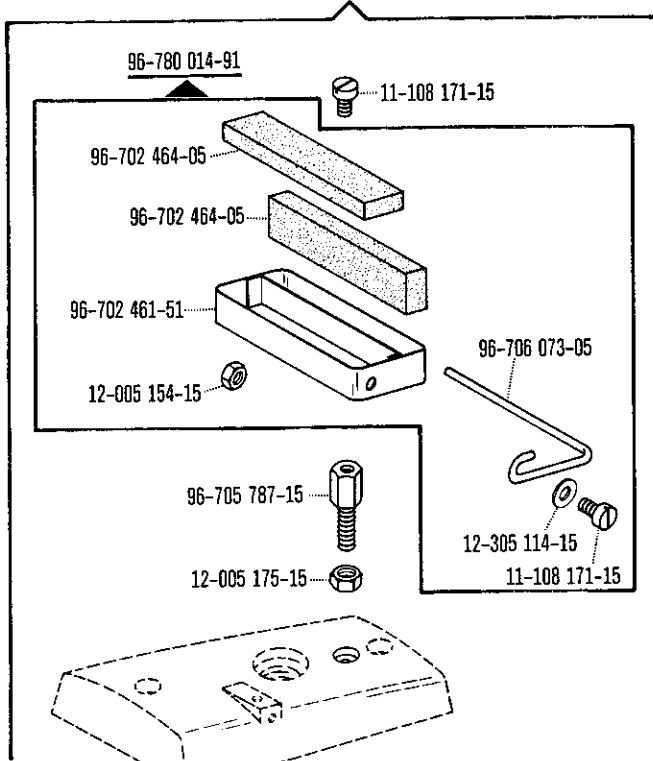
11-108 096-15

96-711 652-05



12-005 154-15

96-701 282-92



08-800 019-02 (2 mm)

96-702 033-91 □

□ = 3,0 mm

96-702 036-91 □

□ = 4,5 mm

96-702 035-91 □

□ = 4,0 mm

96-702 030-91 □

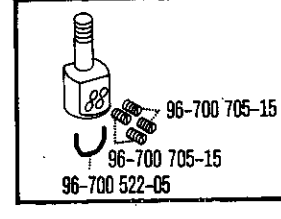
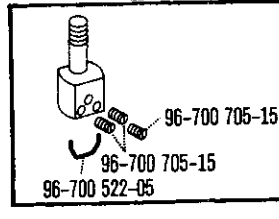
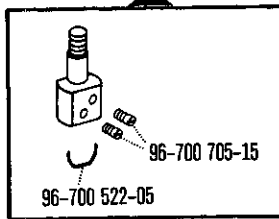
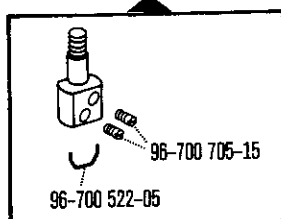
□ = 5,4 mm

96-702 044-91 □

□ = 6,0 mm

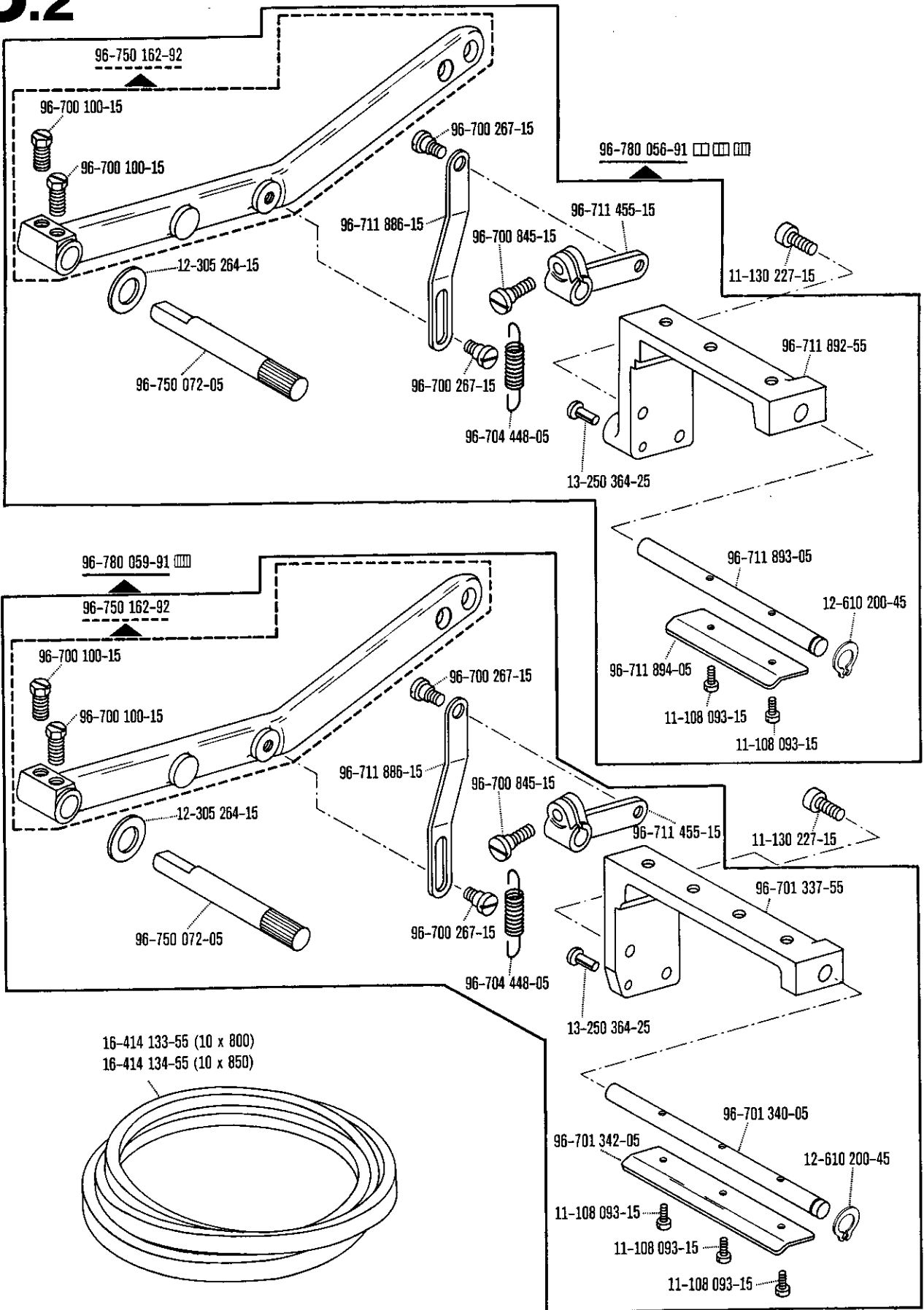
96-702 028-91 □

□ = 5,6 mm



# 3.2

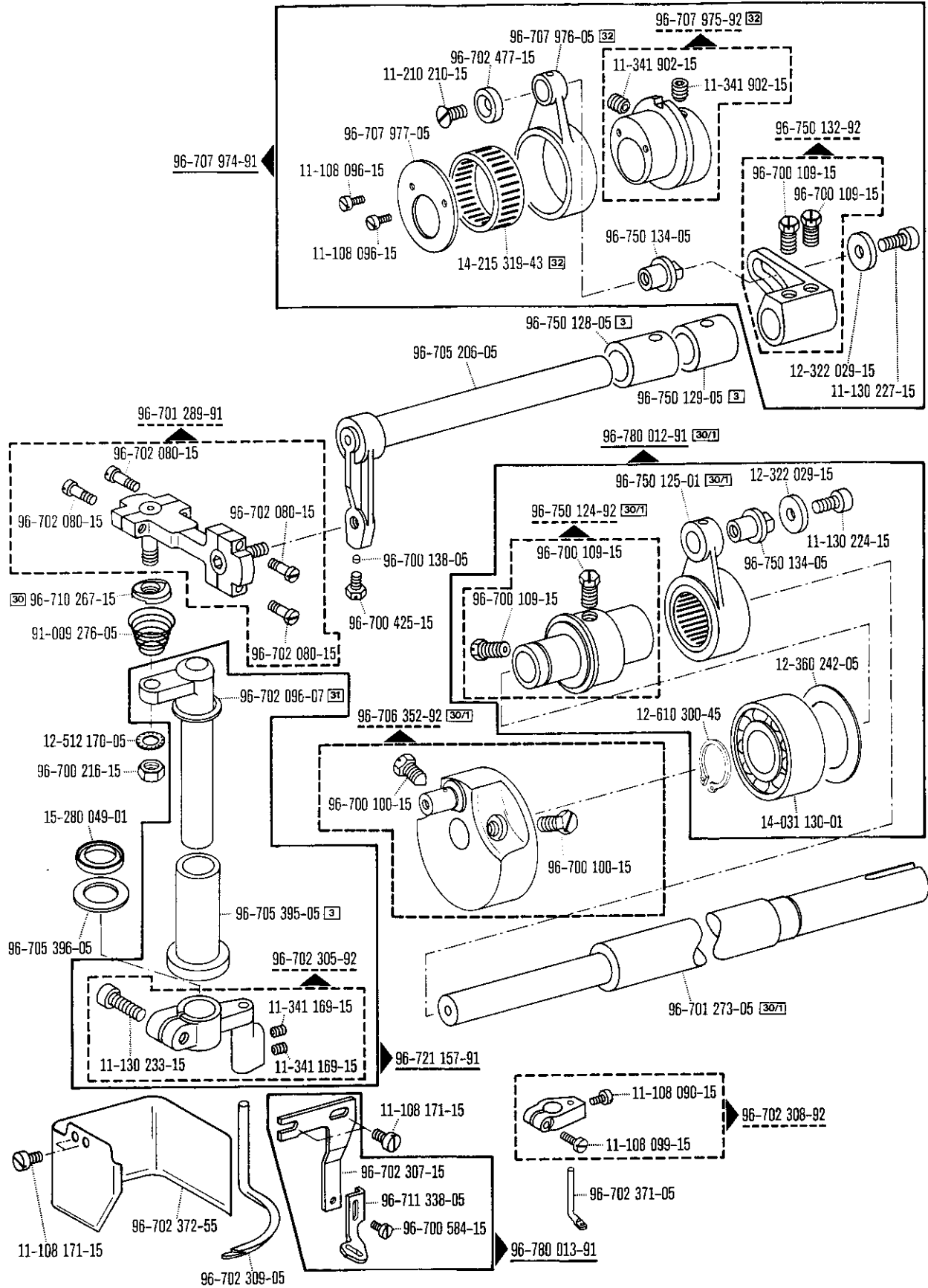
11-40301-21; 13-24301-..; 13-35301-01, (les autres pièces sont les mêmes que celles de la 13-23100-01)  
 14-24301-..; 14-35301-.. (las demás piezas iguales que las de la 13-23100-01)



11-46301-21; 13-24301-...; 13-35301-01;  
14-24301-...; 14-35301-...

(for standard parts, please refer to the 13-23100-01)  
(les autres pièces sont les mêmes que celles de la 13-23100-01)  
(las demás piezas iguales que las de la 13-23100-01)

8.79 **3.3**

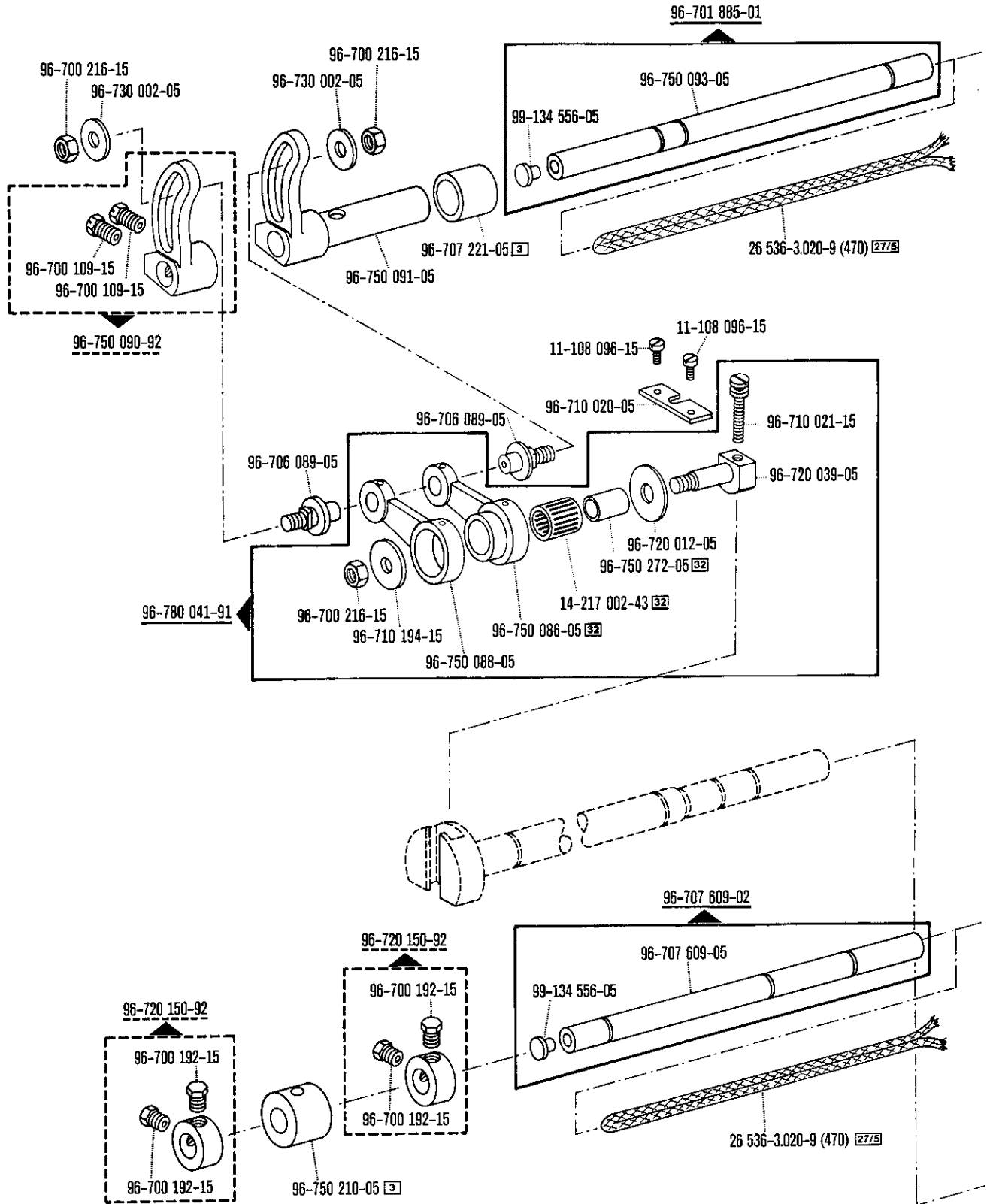


# 3.4

11-46301-21; 13-24301-11; 13-33301-01;  
14-24301-11; 14-35301-11

(les autres pièces sont les mêmes que celles de la 13-23100-01)  
(las demás piezas iguales que las de la 13-23100-01)

8.79



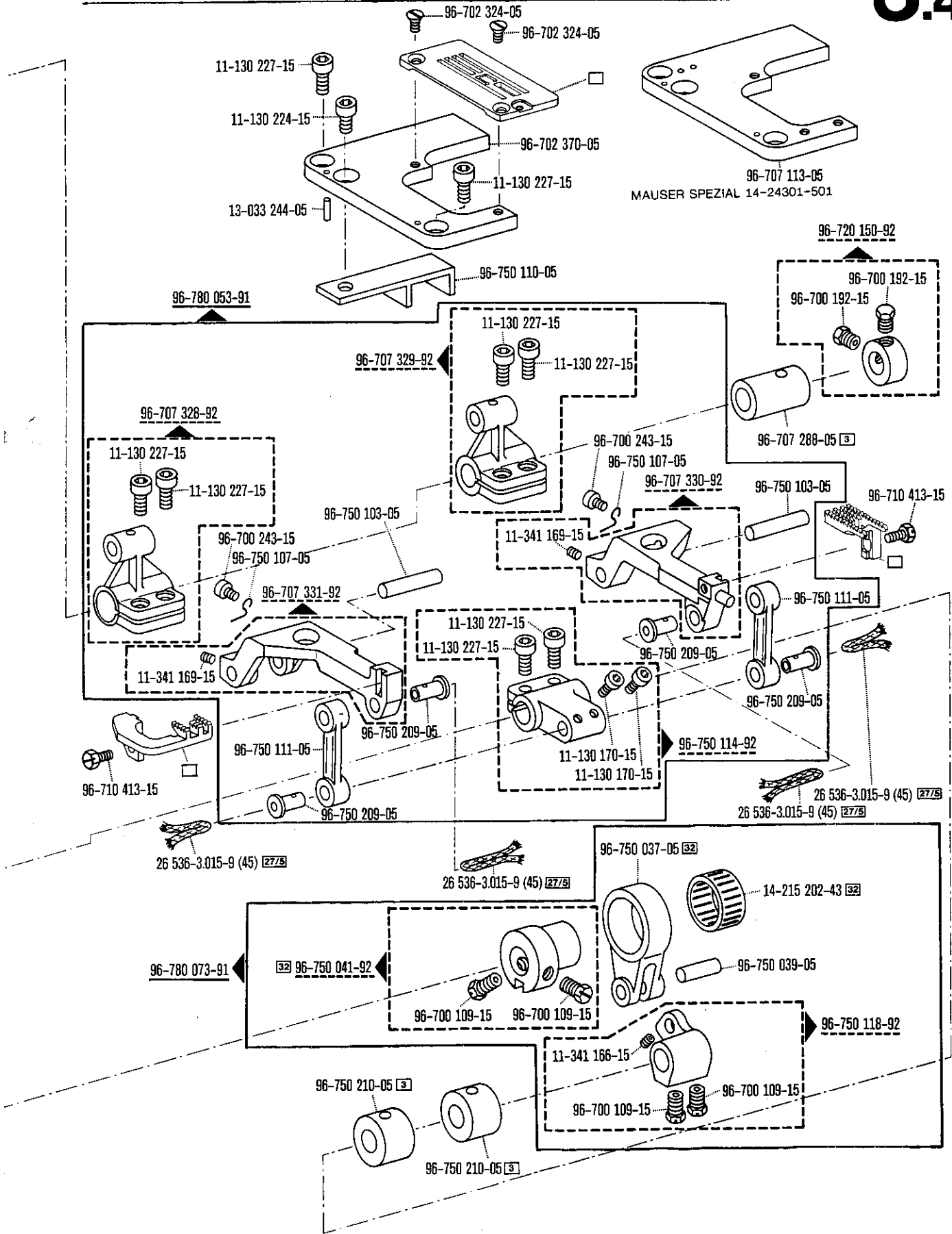
MAUSER SPEZIAL

11-46301-21; 13-24301-...; 13-35301-01;  
14-24301-...; 14-35301-...

(die sonstigen Teile wie 13-23100-01)  
(for standard parts, please refer to the 13-23100-01)  
(les autres pièces sont les mêmes que celles de la 13-23100-01)  
(las demás piezas iguales que las de la 13-23100-01)

8.79

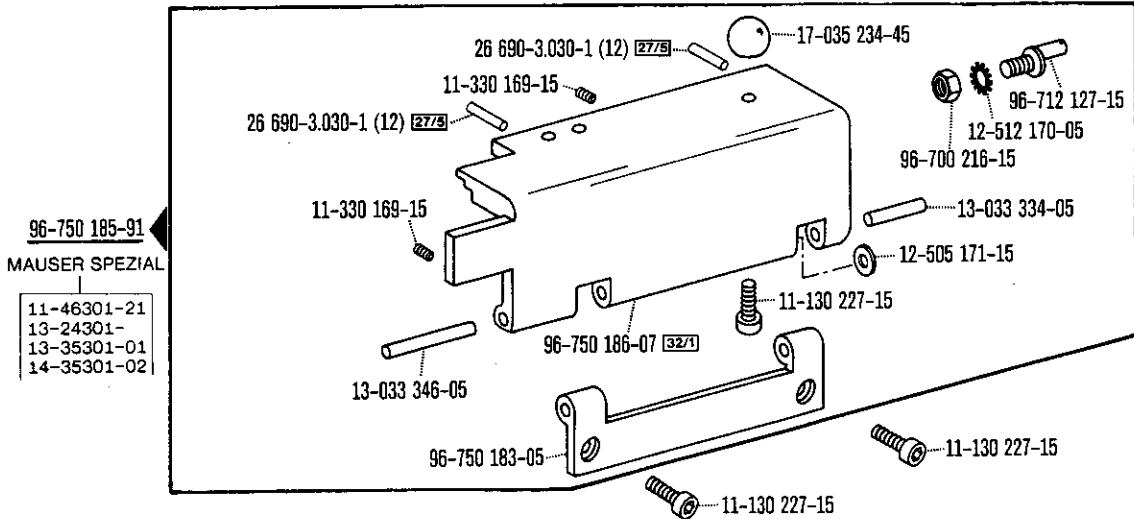
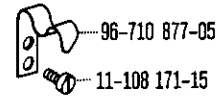
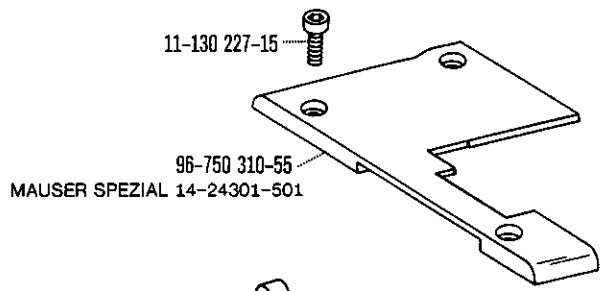
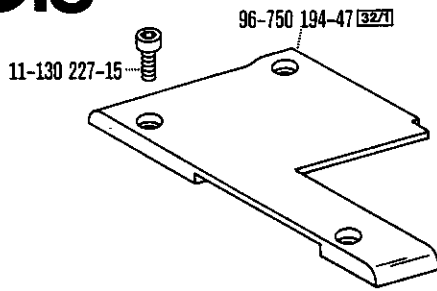
# 3.4



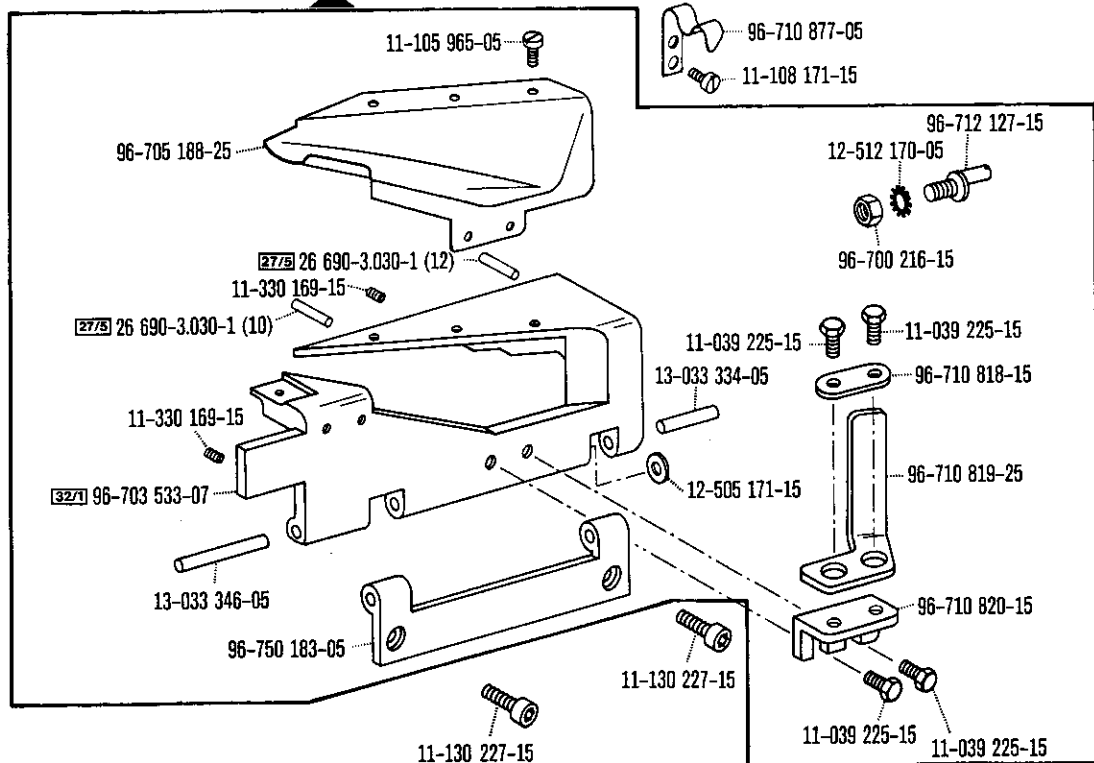
# 3.5

11-46301-21; 13-24301-...; 13-35301-01; (les autres pièces sont les mêmes que celles de la 13-23100-01)  
 14-24301-...; 14-35301-.. (las demás piezas iguales que las de la 13-23100-01)

8.79



96-703 546-91 MAUSER SPEZIAL 14-24301-501

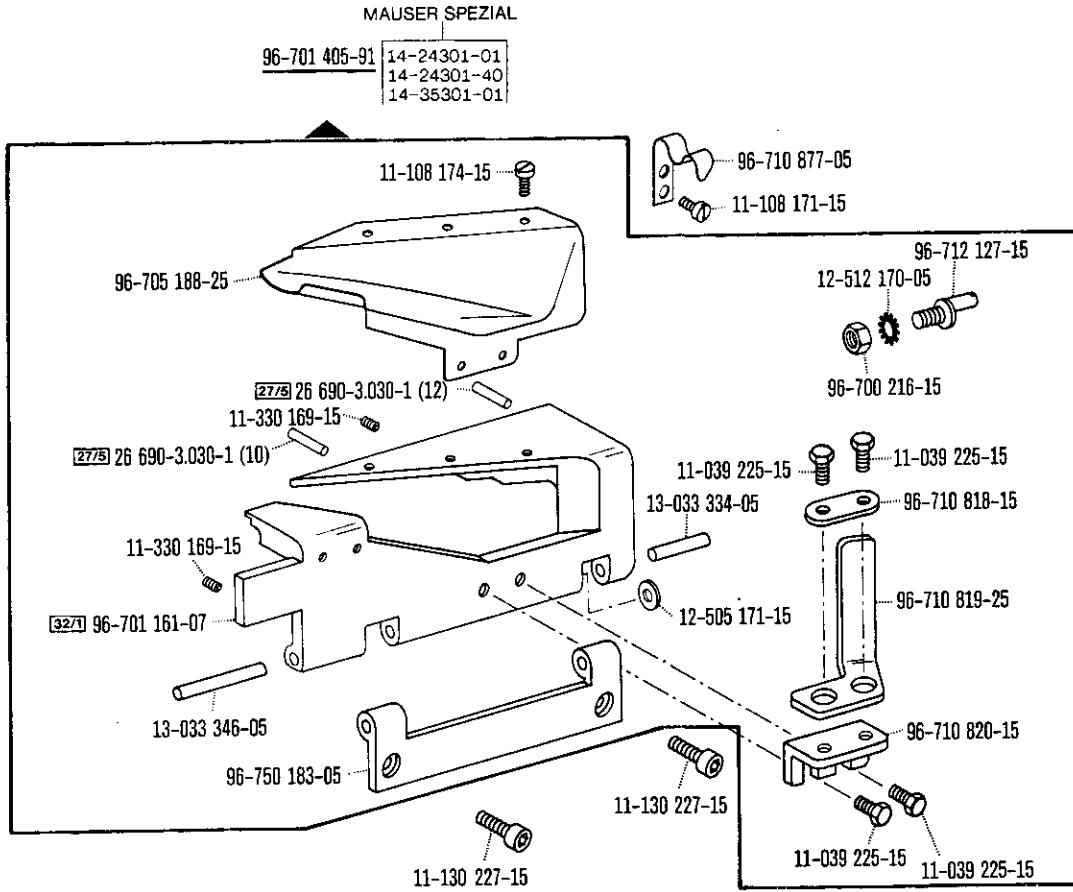


(für sonstigen Teile wie 13-23100-01)  
 (for standard parts, please refer to the 13-23100-01)  
 (les autres pièces sont les mêmes que celles de la 13-23100-01)  
 (las demás piezas iguales que las de la 13-23100-01)

14-24301-...; 14-35301-..

8.79

3.5





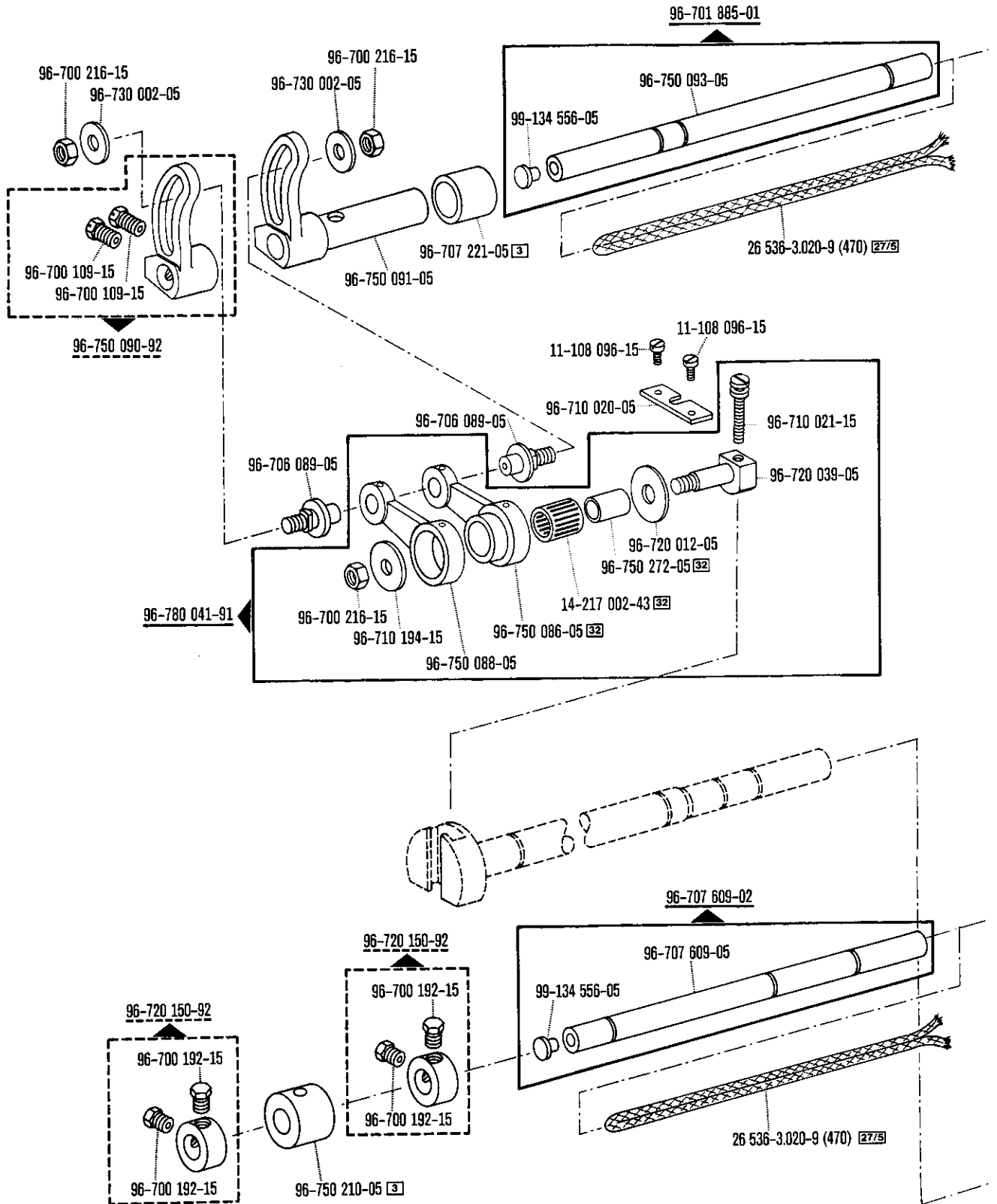
# 4.1

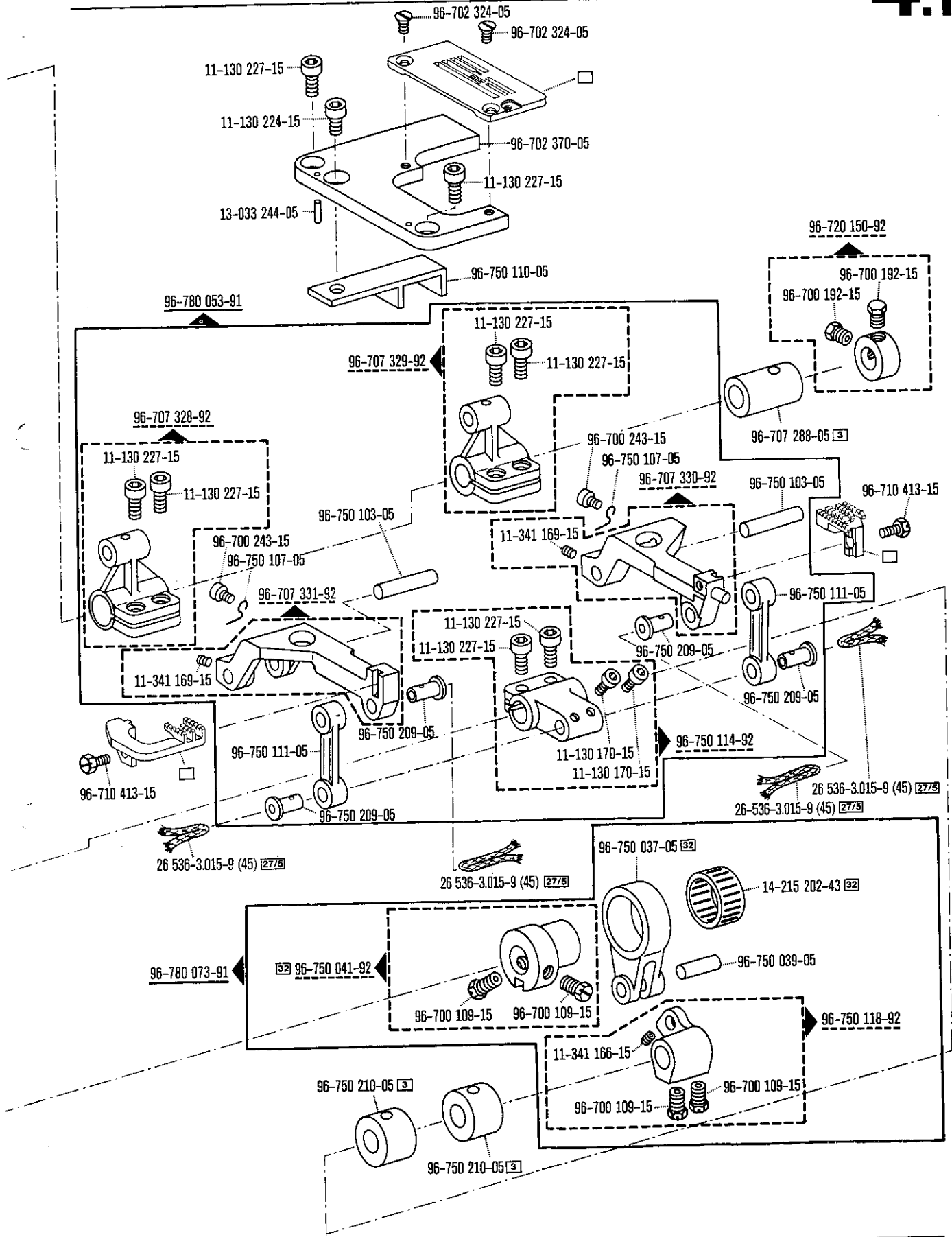
## MAUSER SPEZIAL

13-35303-...; 14-24303-...; 14-35303-... (les autres pièces sont les mêmes que celles de la 13-23100-01)  
(las demás piezas iguales que las de la 13-23100-01)

(les autres pièces sont les mêmes que celles de la 13-23100-01)  
(las demás piezas iguales que las de la 13-23100-01)

8.79

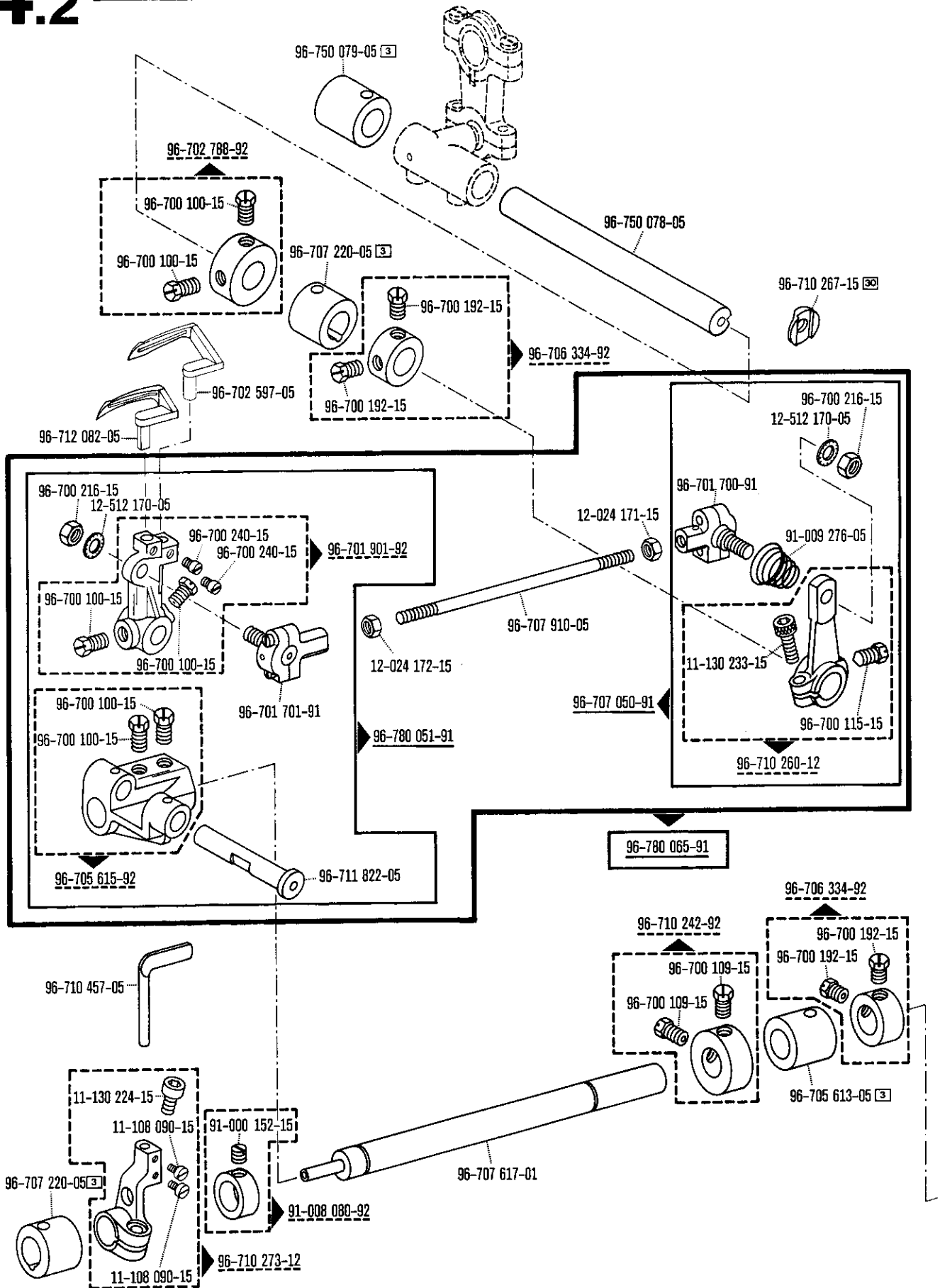




# 4.2

13-35303-..; 14-24303-..; 14-35303-.. (les autres pièces sont les mêmes que celles de la 10-23100-01) (las demás piezas iguales que las de la 13-23100-01)

8.79



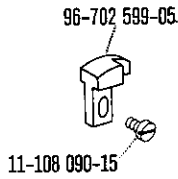
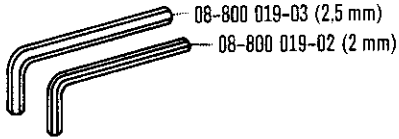
**MAUSER SPEZIAL**

13-35303-...; 14-24303-...; 14-35303-...

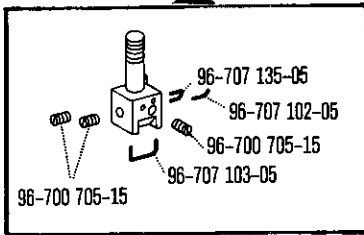
(die sonstigen Teile wie 13-23100-01)  
 (for standard parts, please refer to the 13-23100-01)  
 (les autres pièces sont les mêmes que celles de la 13-23100-01)  
 (las demás piezas iguales que las de la 13-23100-01)

8.79

# 4.2

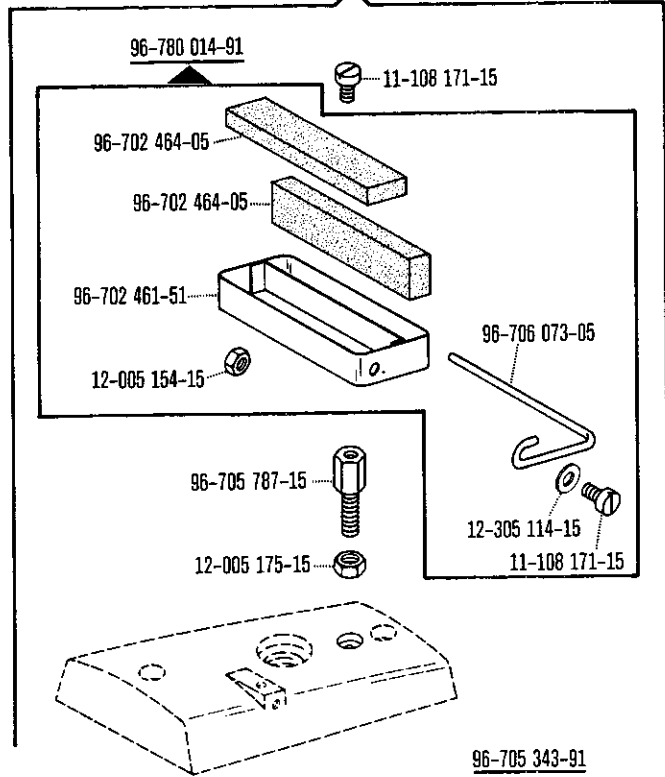


96-702 073-91

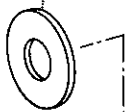


MAUSER  
SPEZIAL

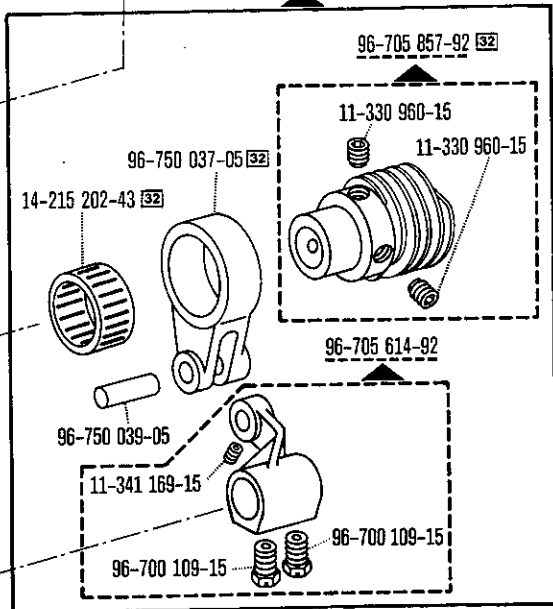
13-35303-02  
14-24303-02  
14-35303-02



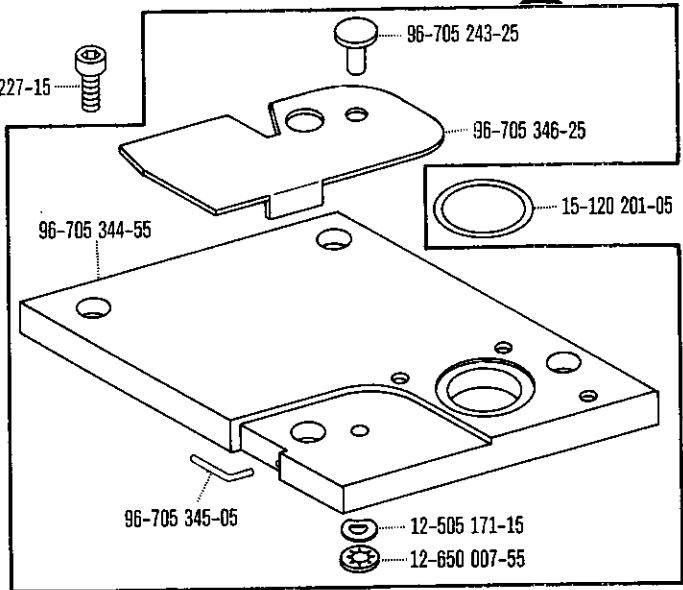
96-750 040-05



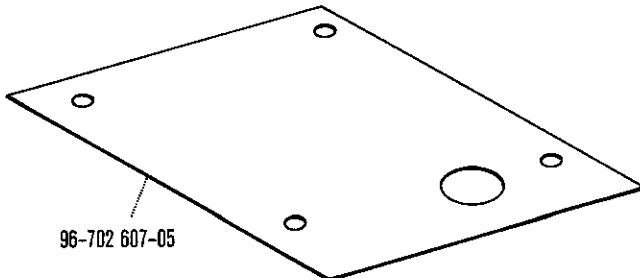
96-780 076-91



11-130 227-15



96-705 343-91



96-702 607-05

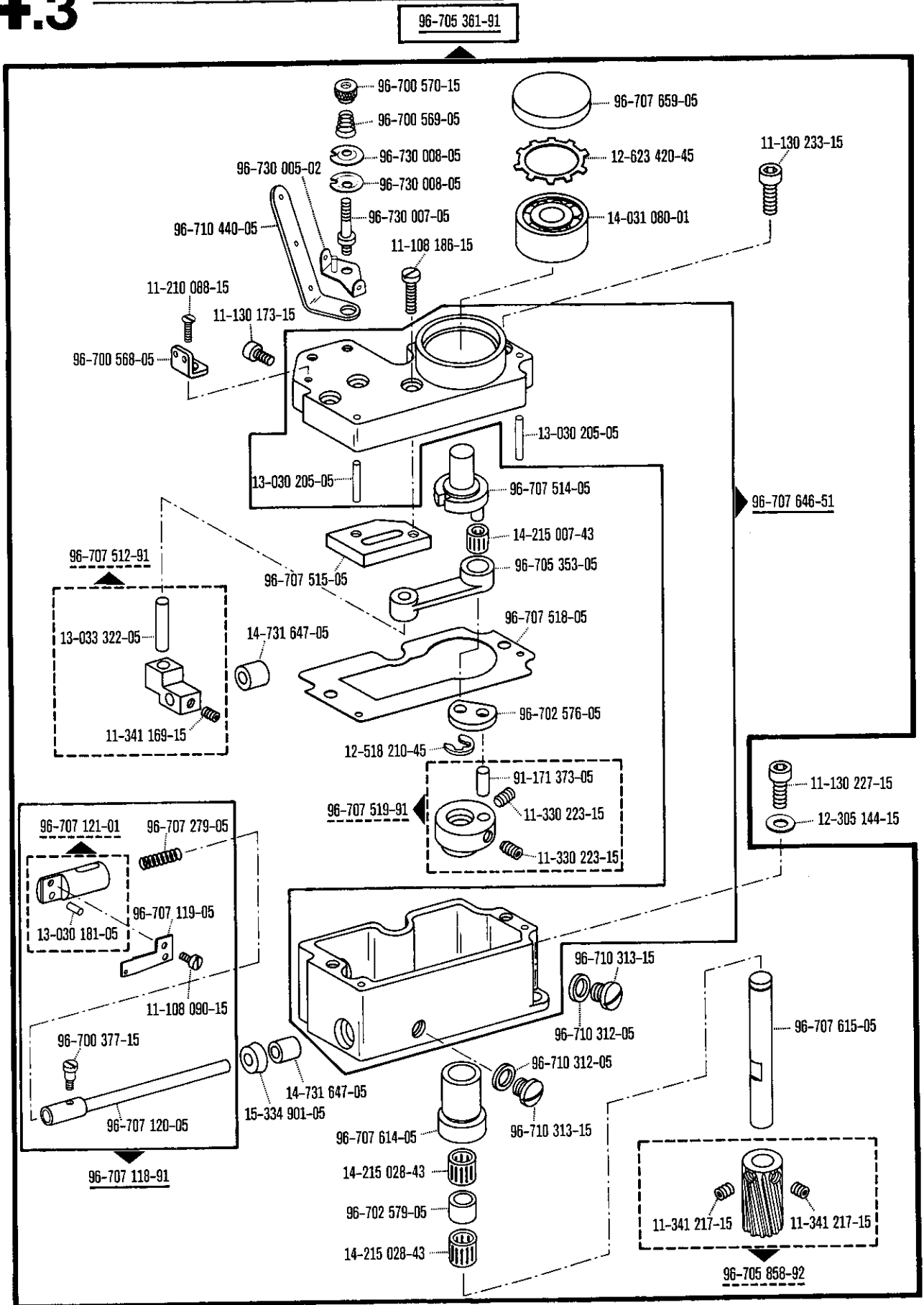
# 4.3

MAUSER SPECIAL

13-35303-..; 14-24303-..; 14-35303-..

(les autres pieces sont les memes que celles de la 13-23100-01)  
(las demás piezas iguales que las de la 13-23100-01)

8.79



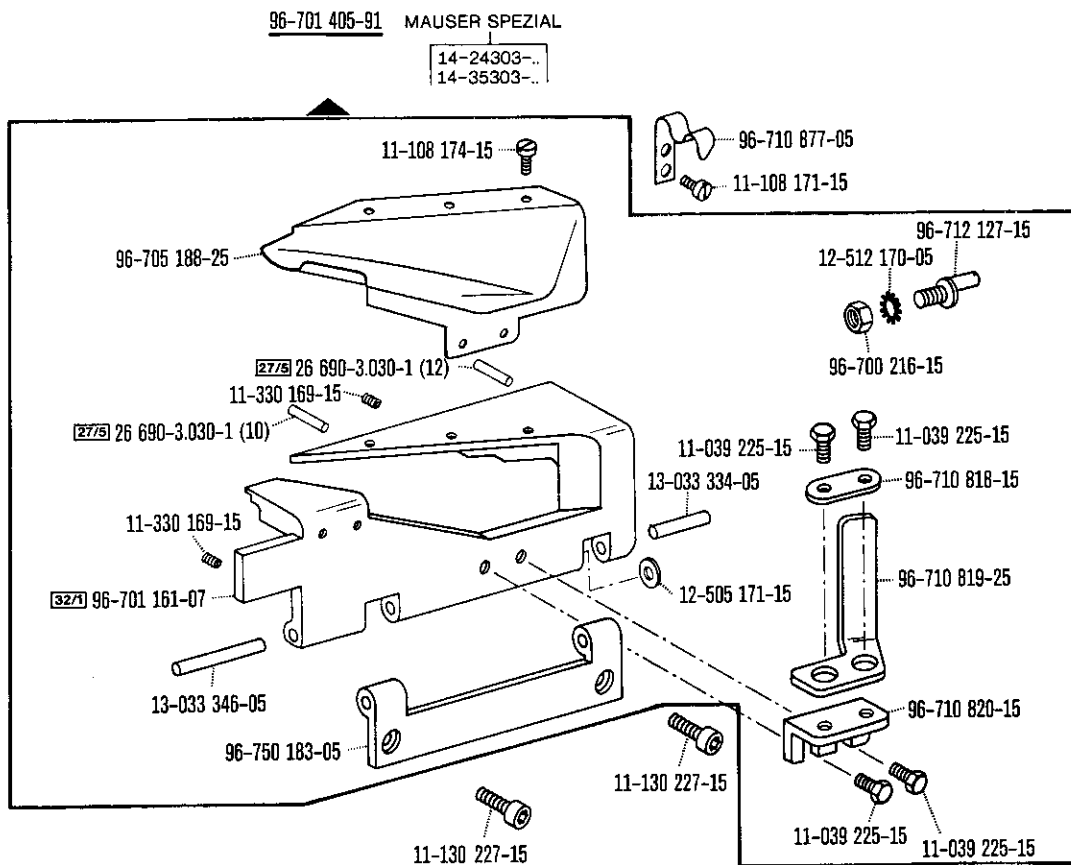
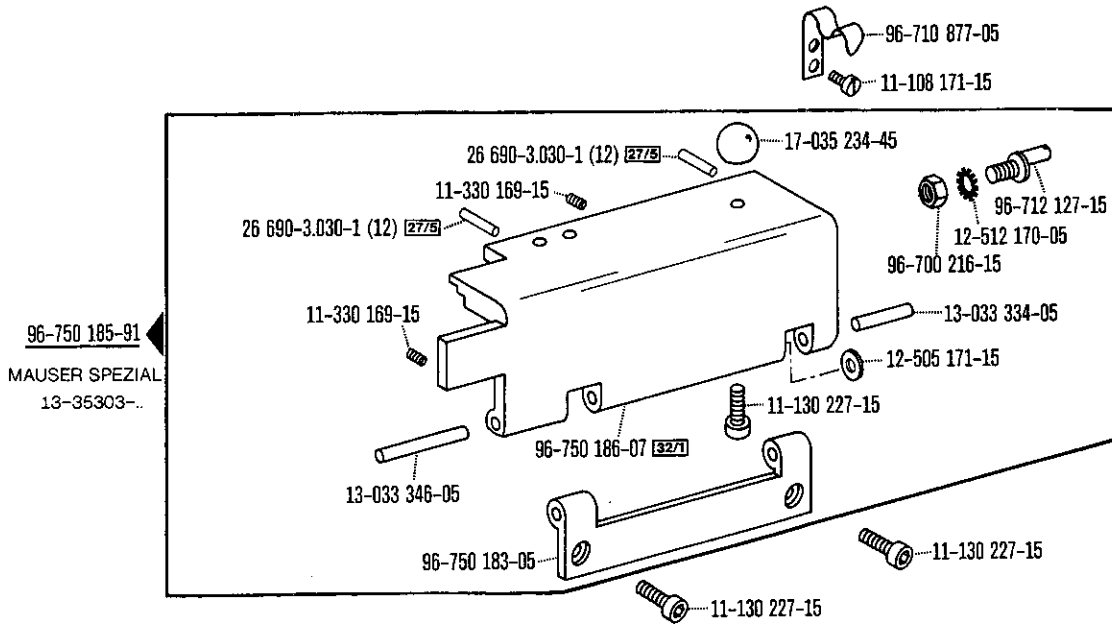
**MAUSER SPEZIAL**

13-35303-...; 14-24303-...; 14-35303-...

(for standard parts, please refer to the 13-23100-01)  
 (les autres pièces sont les mêmes que celles de la 13-23100-01)  
 (las demás piezas iguales que las de la 13-23100-01)

8.79

# 4.4

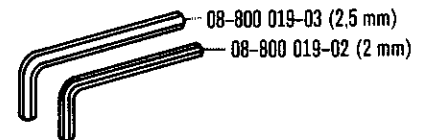
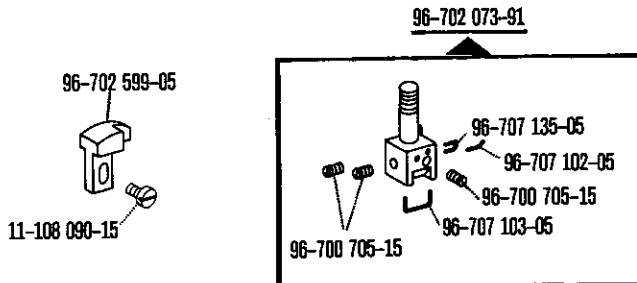
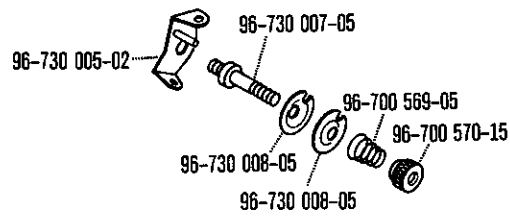
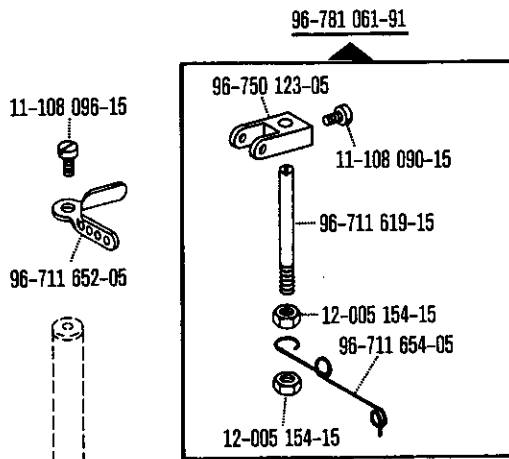
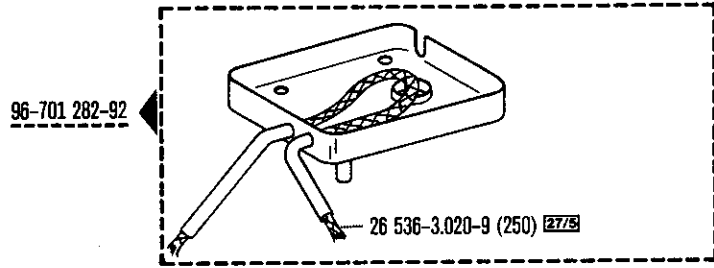
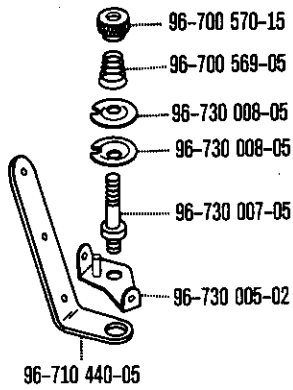


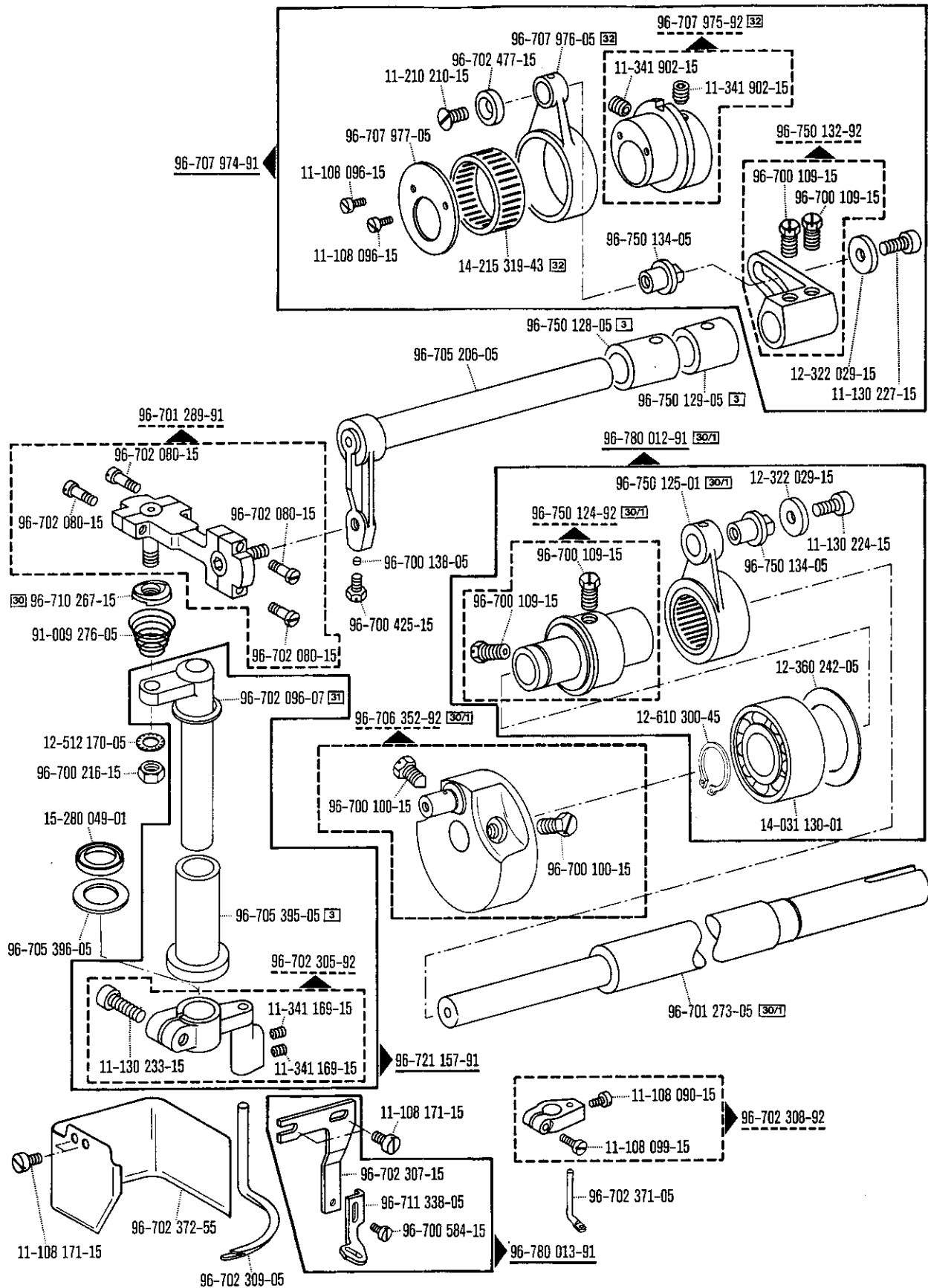
# 5.1

## MAUSER SPEZIAL 14-36304-01

(les autres pièces sont les mêmes que celles de la 13-23100-01)  
(las demás piezas iguales que las de la 13-23100-01)

8.79





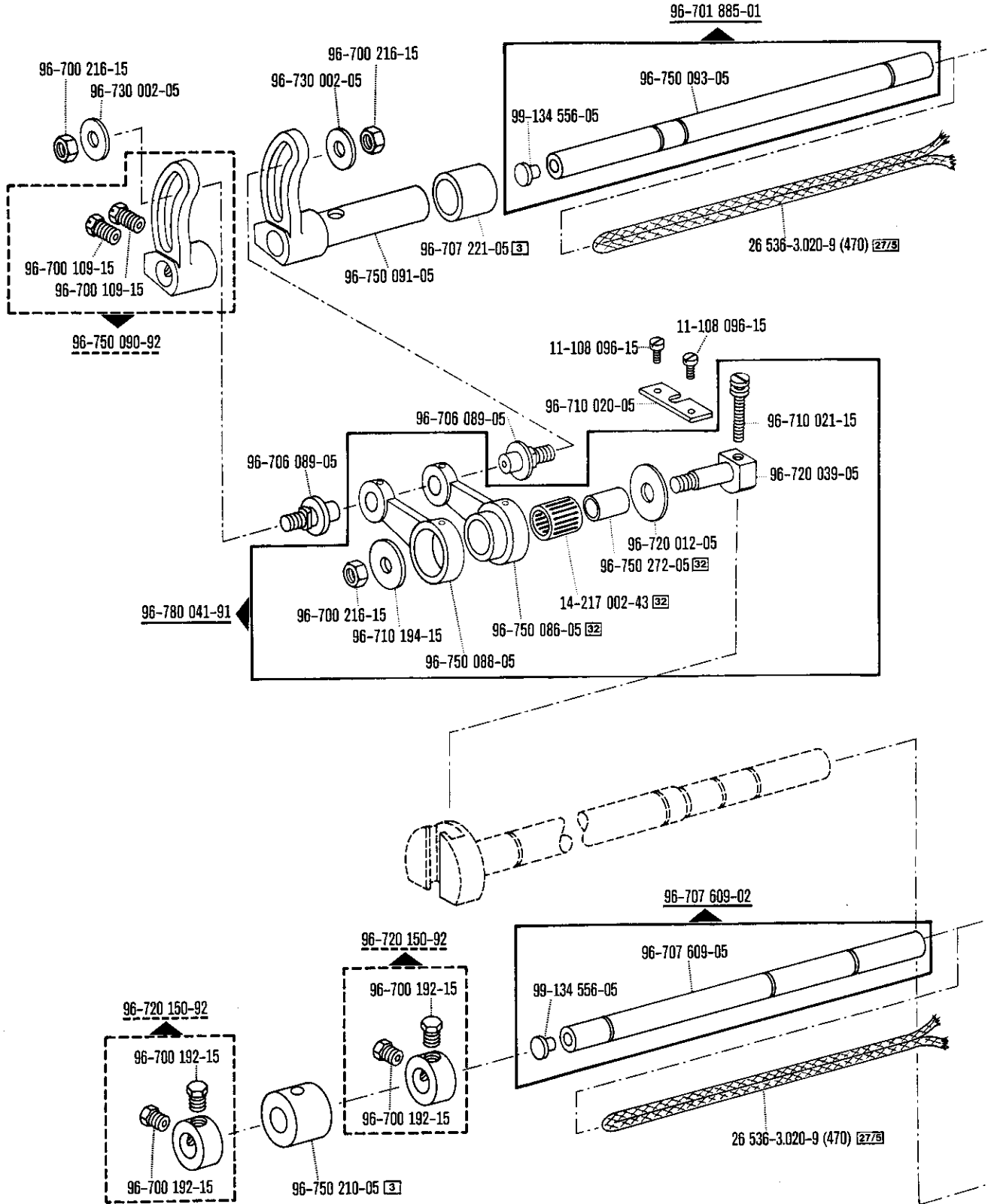


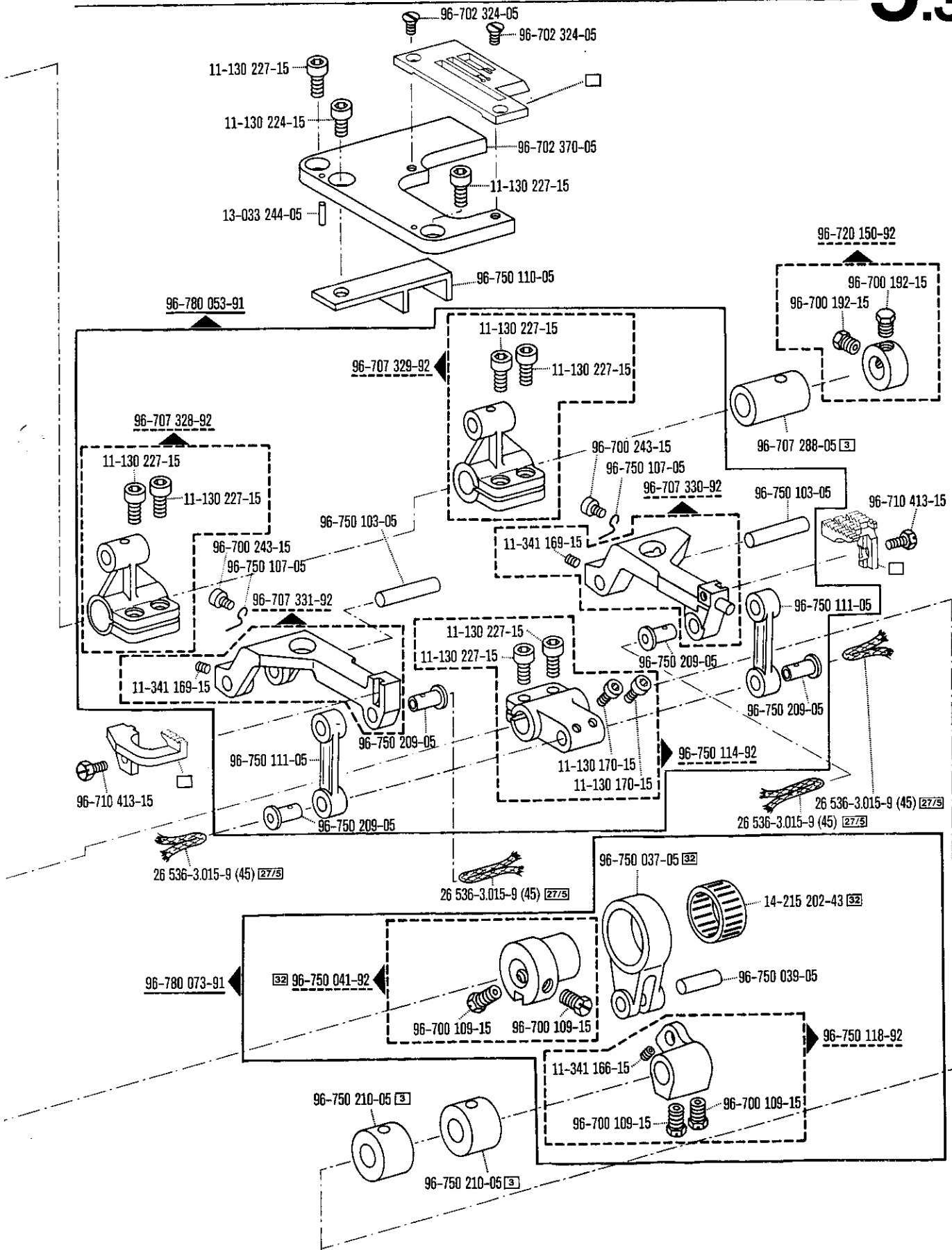
# 5.3

## MAUSER SPEZIAL 14-36304-01

(les autres pièces sont les mêmes que celles de la 13-23100-01)  
(las demás piezas iguales que las de la 13-23100-01)

8.79



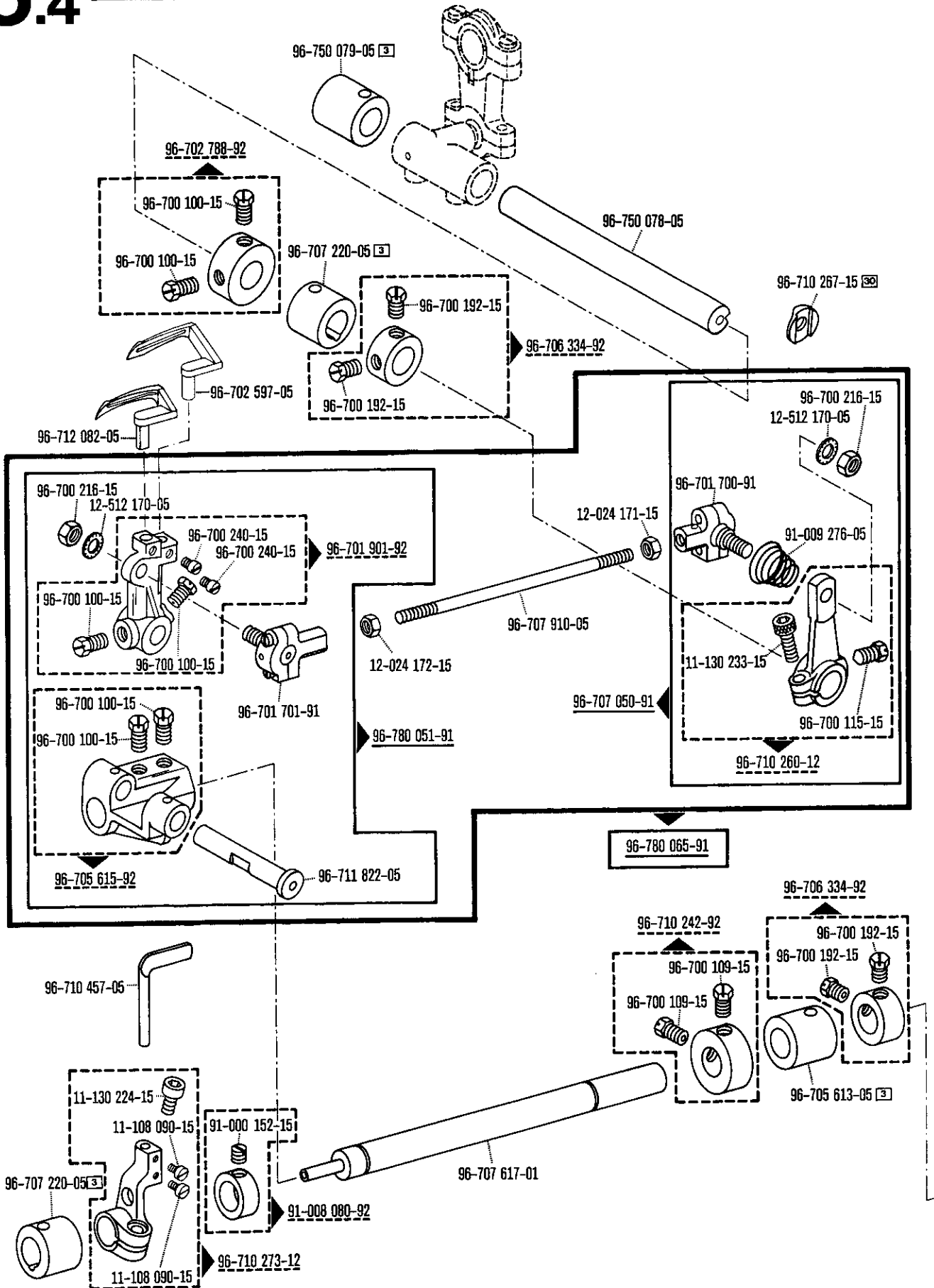


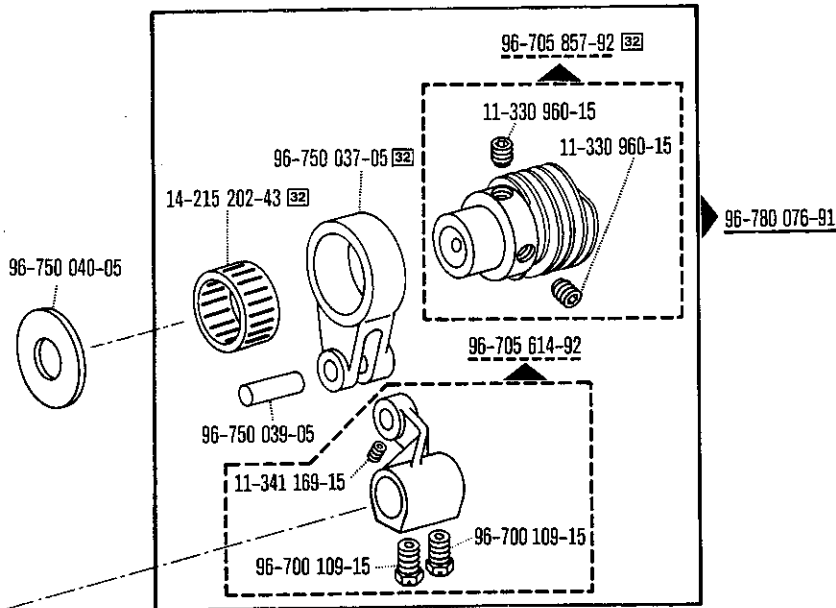
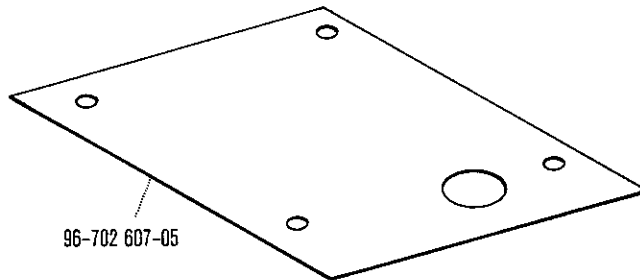
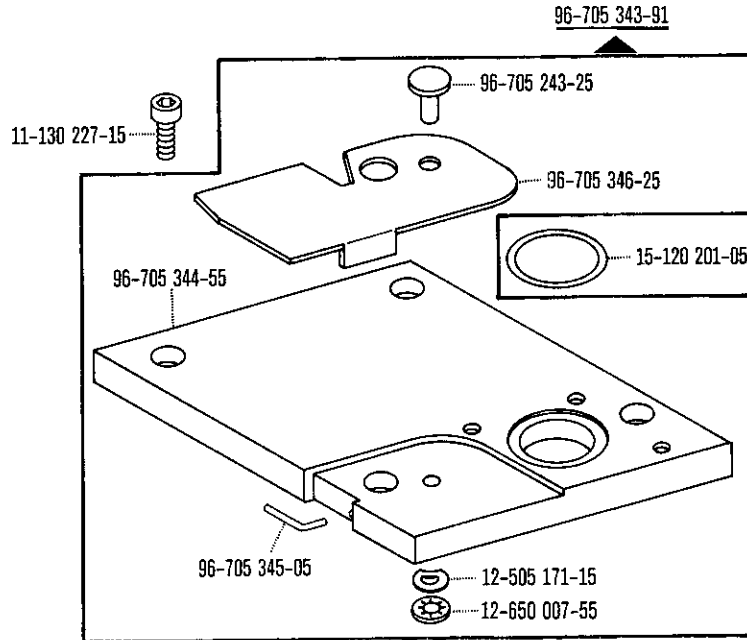
# 5.4

## MAUSER SPEZIAL 14-36 304-01

(les autres pièces sont les mêmes que celles de la 13-23100-01)  
(las demás piezas iguales que las de la 13-23100-01)

8.79

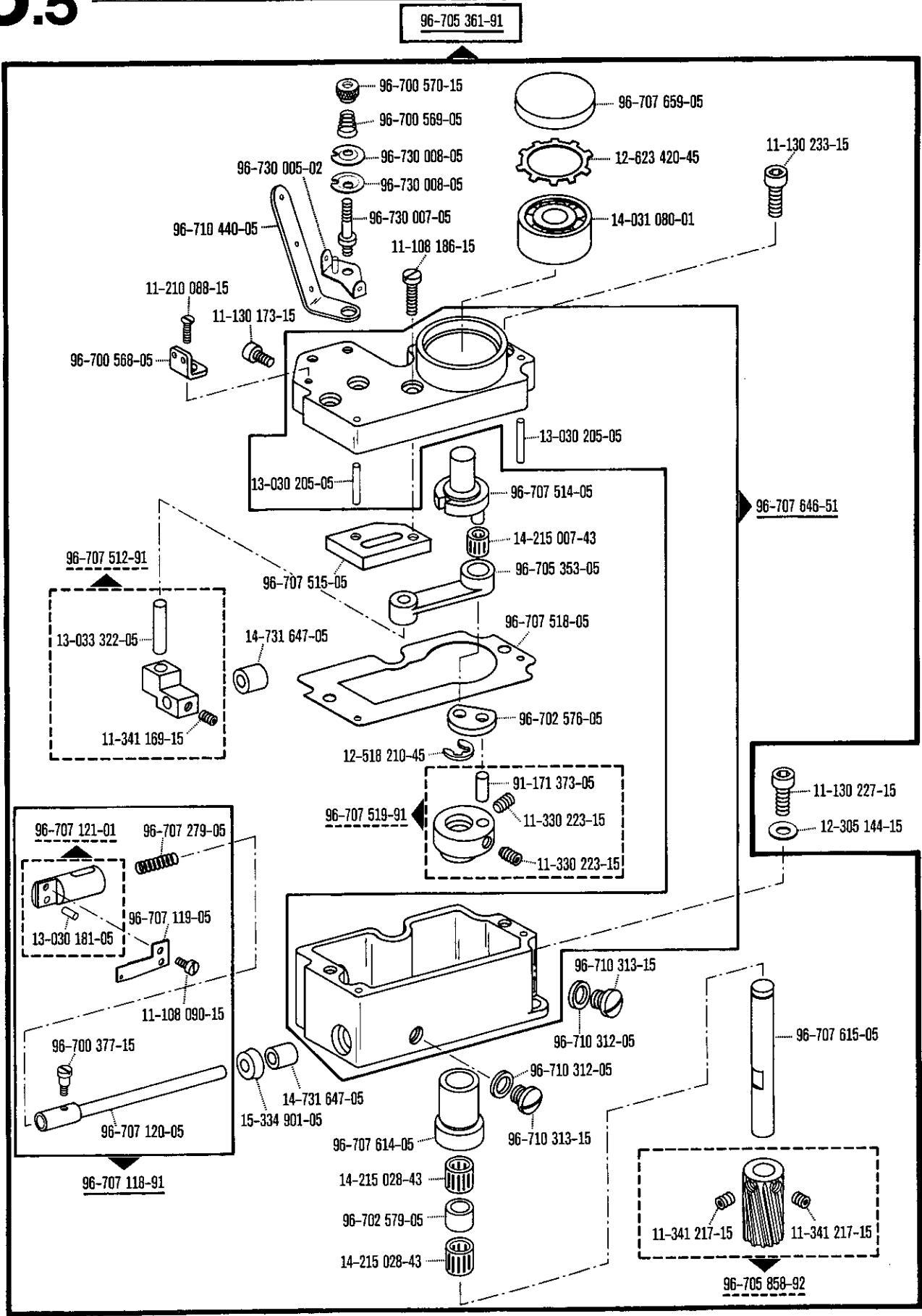


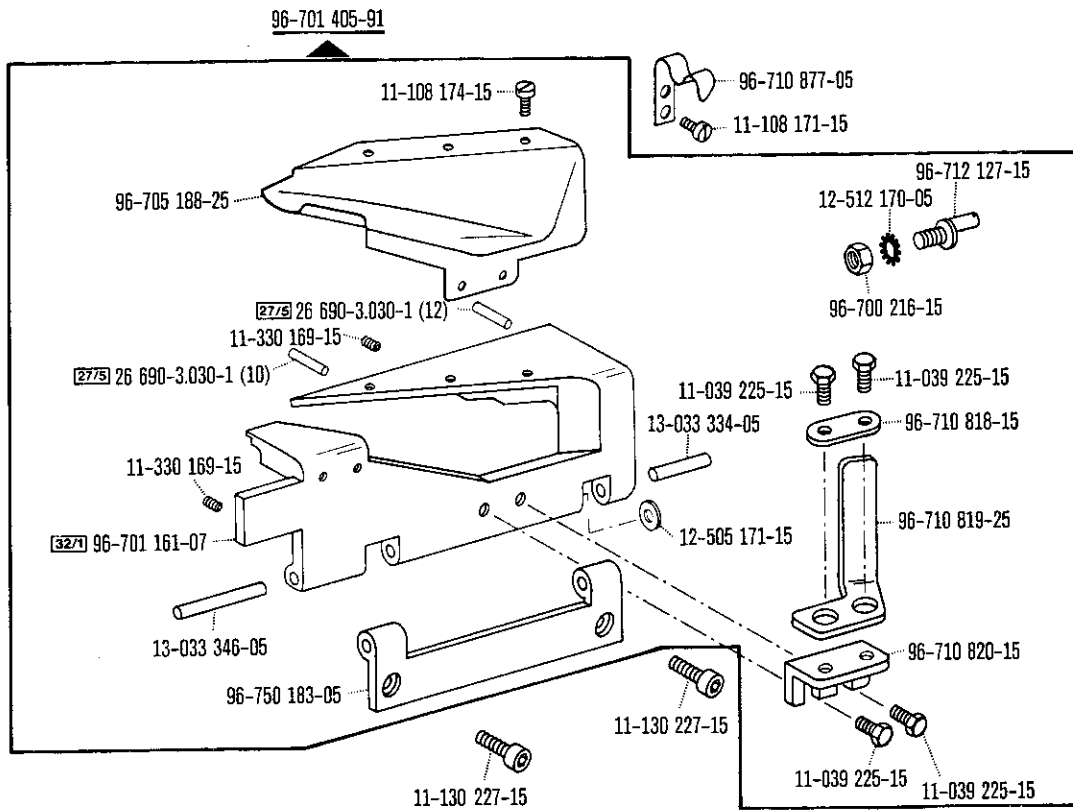


# 5.5

## MAUSER SPEZIAL 14-36304-01

(les autres pièces sont les mêmes que celles de la 13-23100-01)  
(las demás piezas iguales que las de la 13-23100-01)



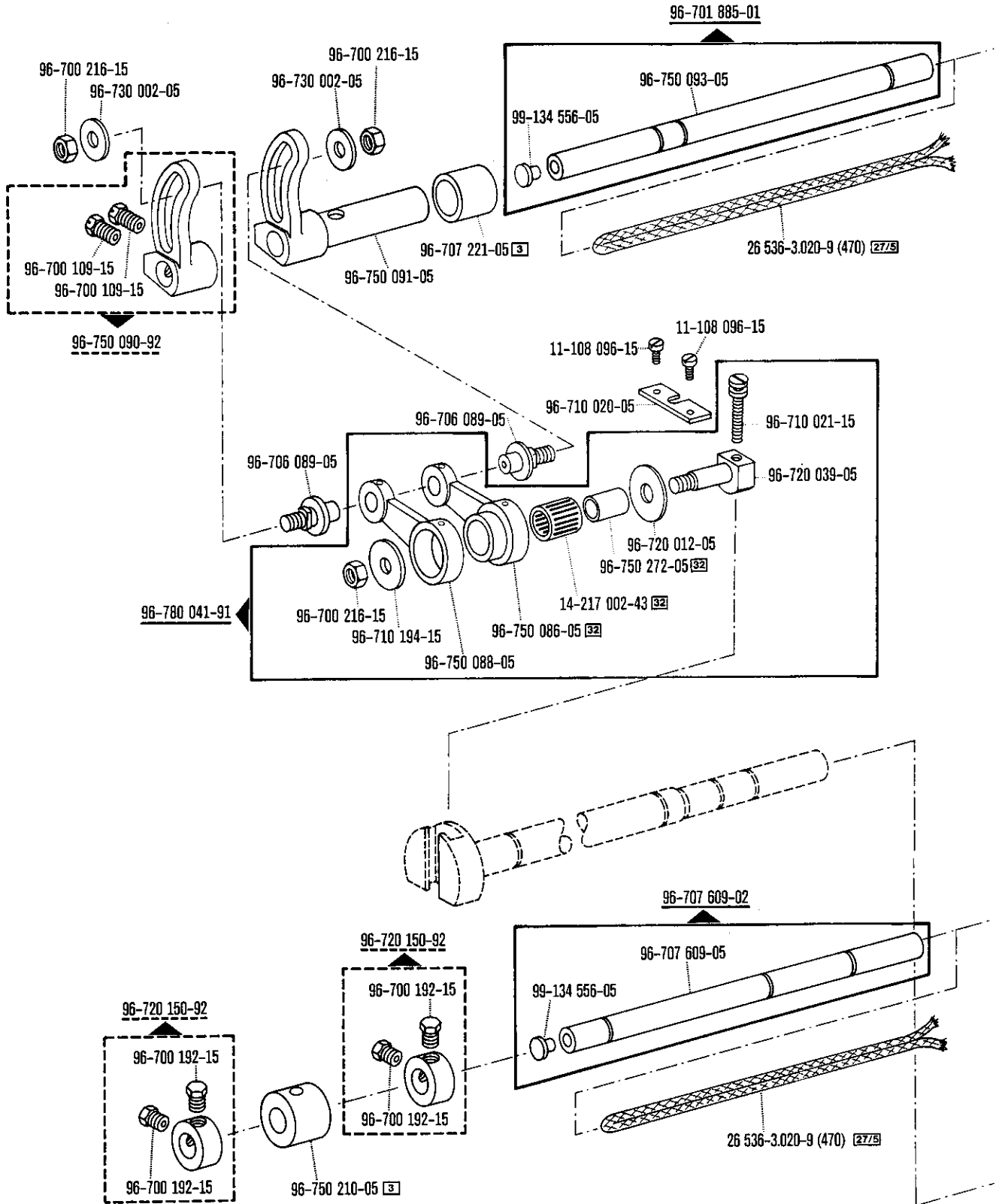


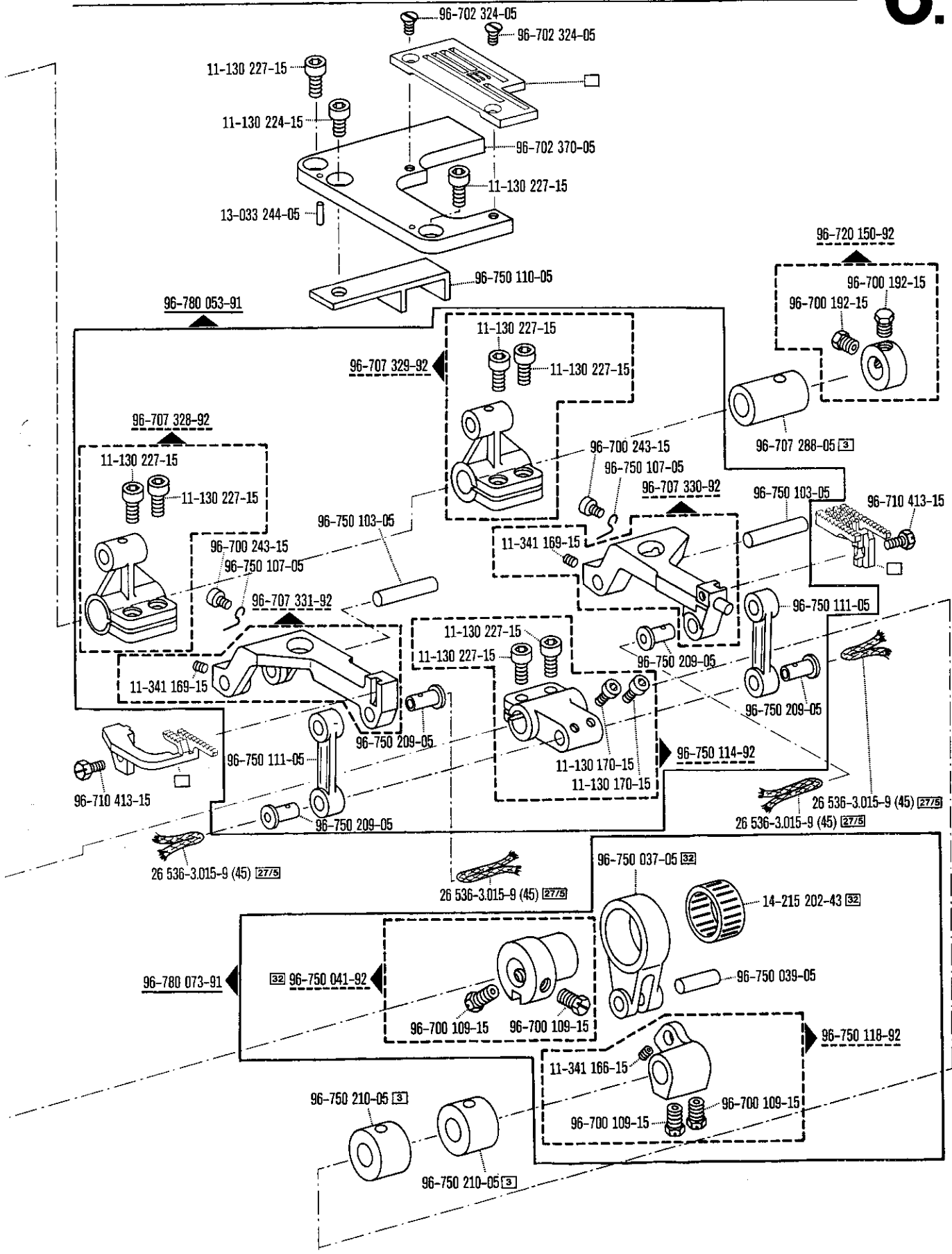
# 6.1

MAUSER SPEZIAL 15-23370-41; 15-34370-..

(les autres pièces sont les mêmes que celles de la 13-23100-01)  
(las demás piezas iguales que las de la 13-23100-01)

8.79



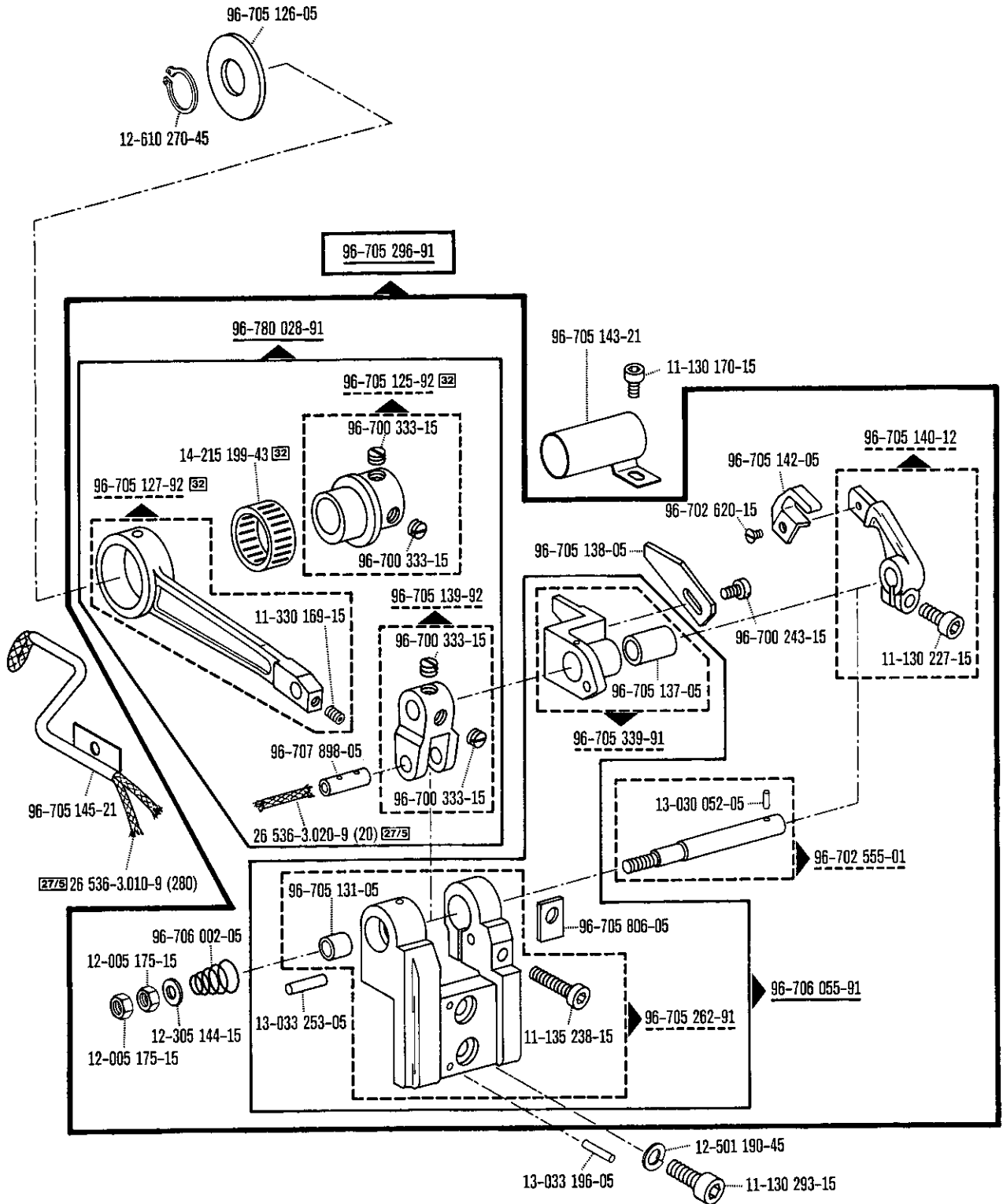


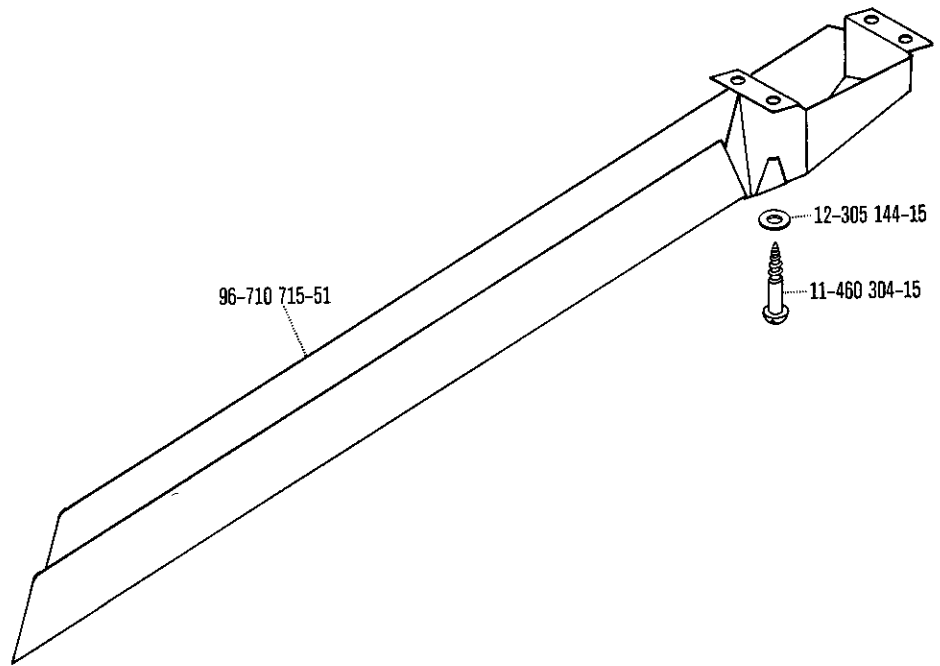
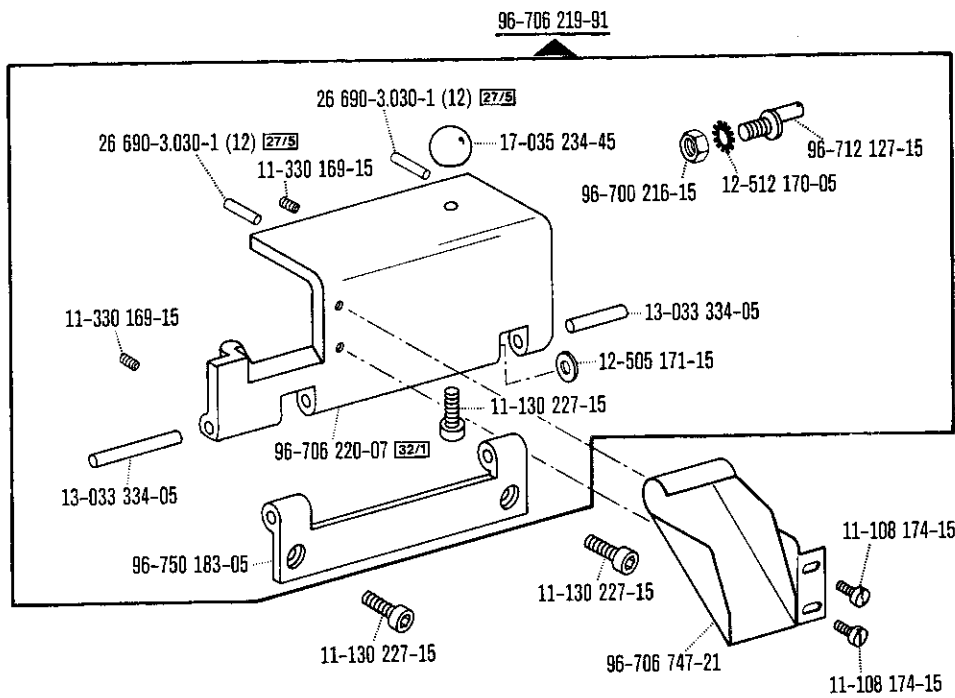
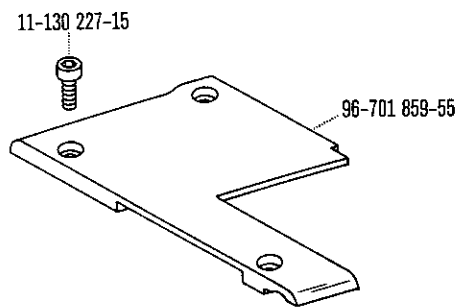


# 6.2

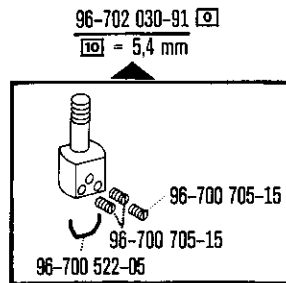
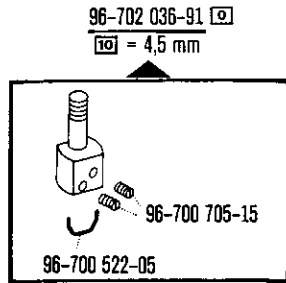
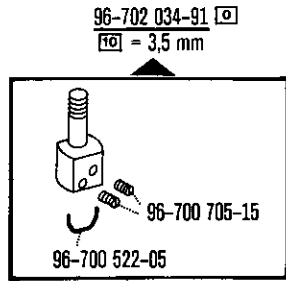
MAUSER SPEZIAL 15-23370-41; 15-34370-... (les autres pièces sont les mêmes que celles de la 13-23100-01) (las demás piezas iguales que las de la 13-23100-01)

8.79

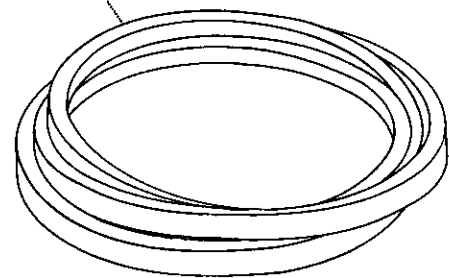


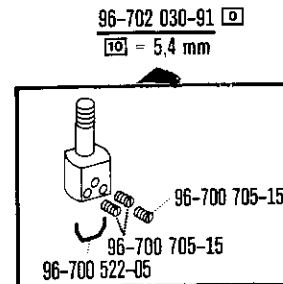
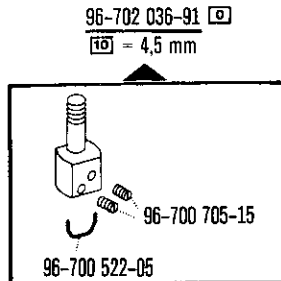
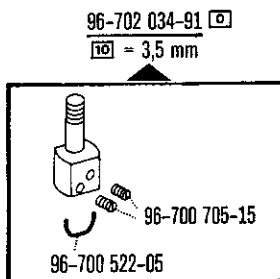
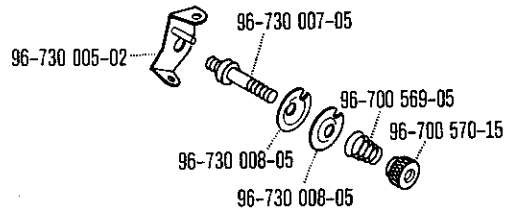
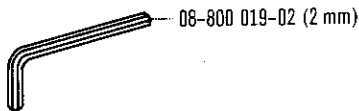
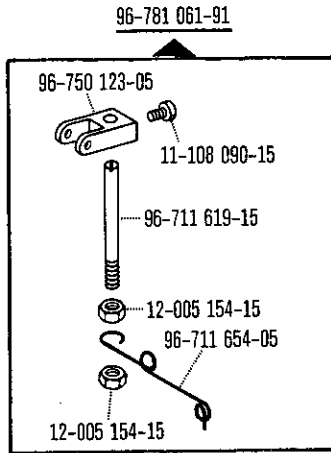
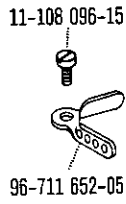
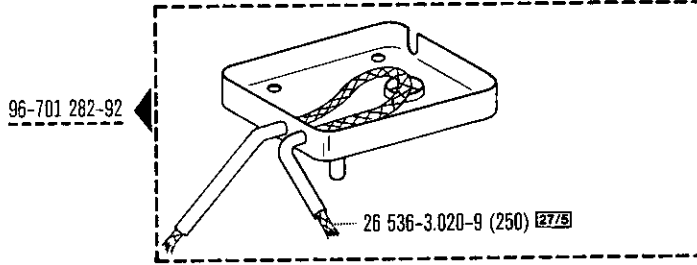
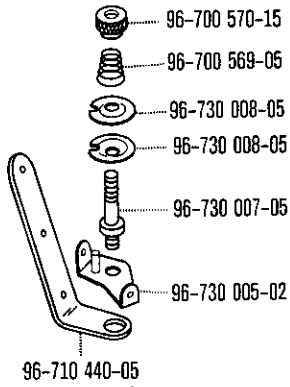


# 6.3



16-414 133-55 (10 x 800)  
16-414 134-55 (10 x 850)



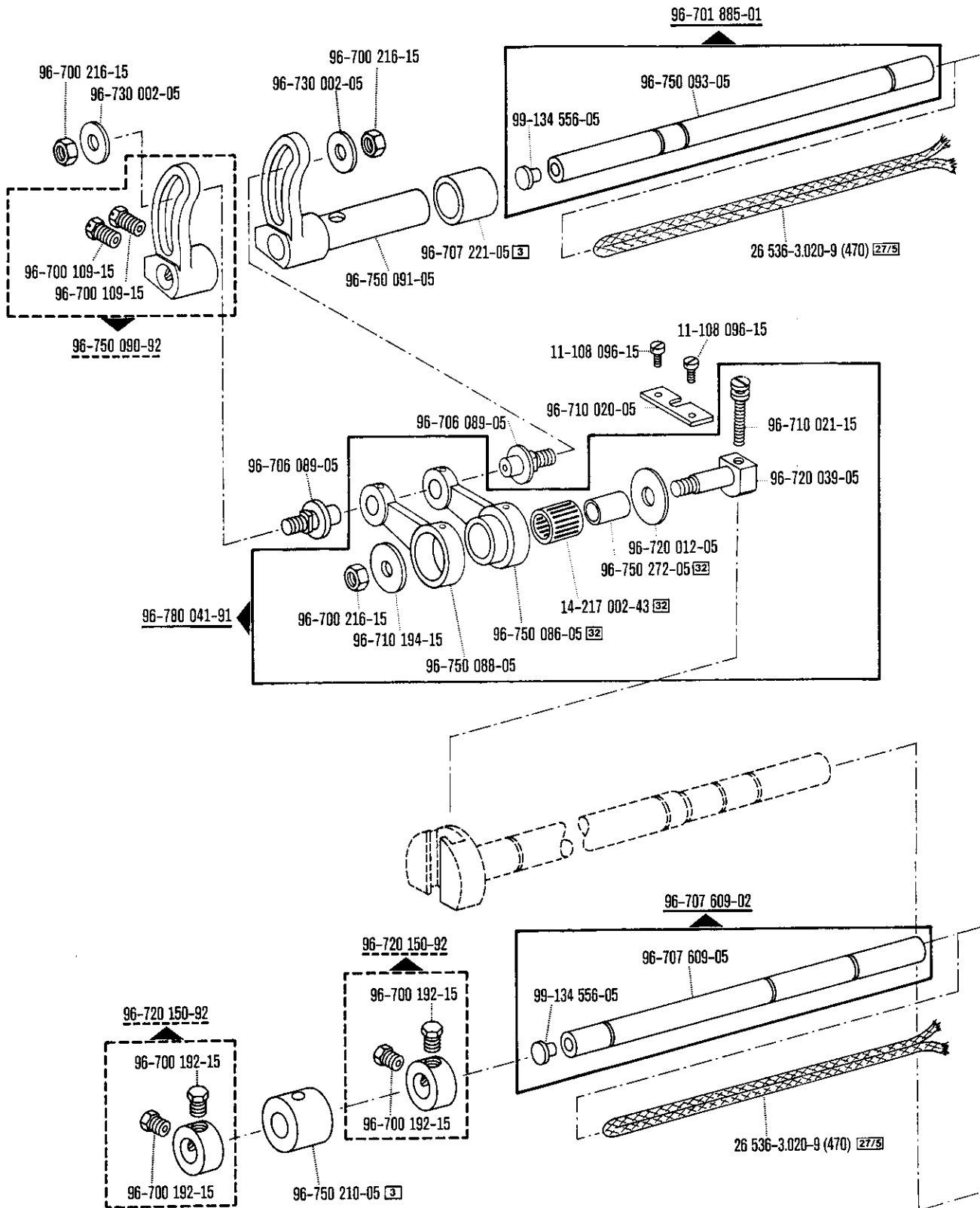


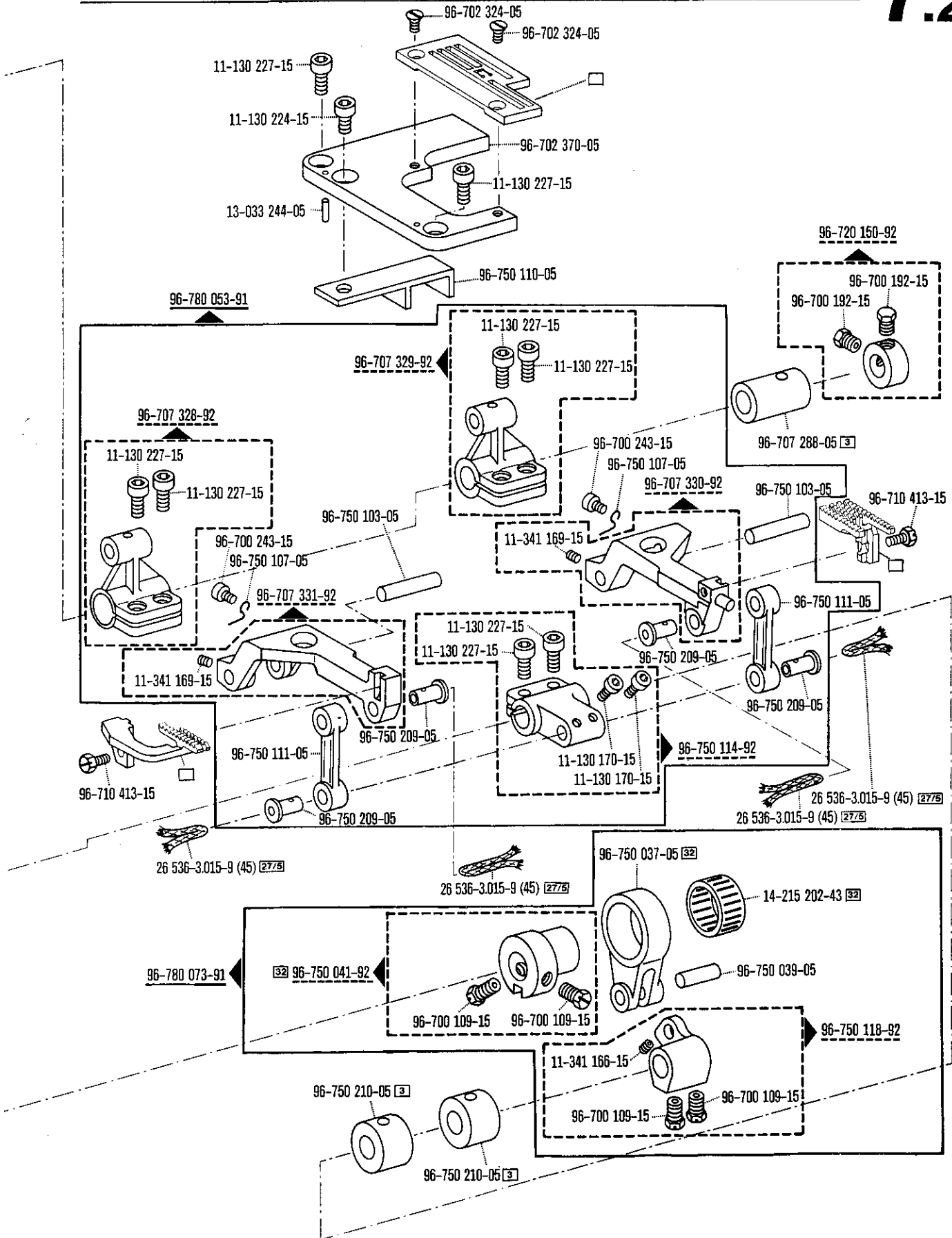
# 7.2

## MAUSER SPEZIAL 16-24371-01; 16-35371-01

(les autres pièces sont les mêmes que celles de la 13-23100-01)  
(las demás piezas iguales que las de la 13-23100-01)

8.79



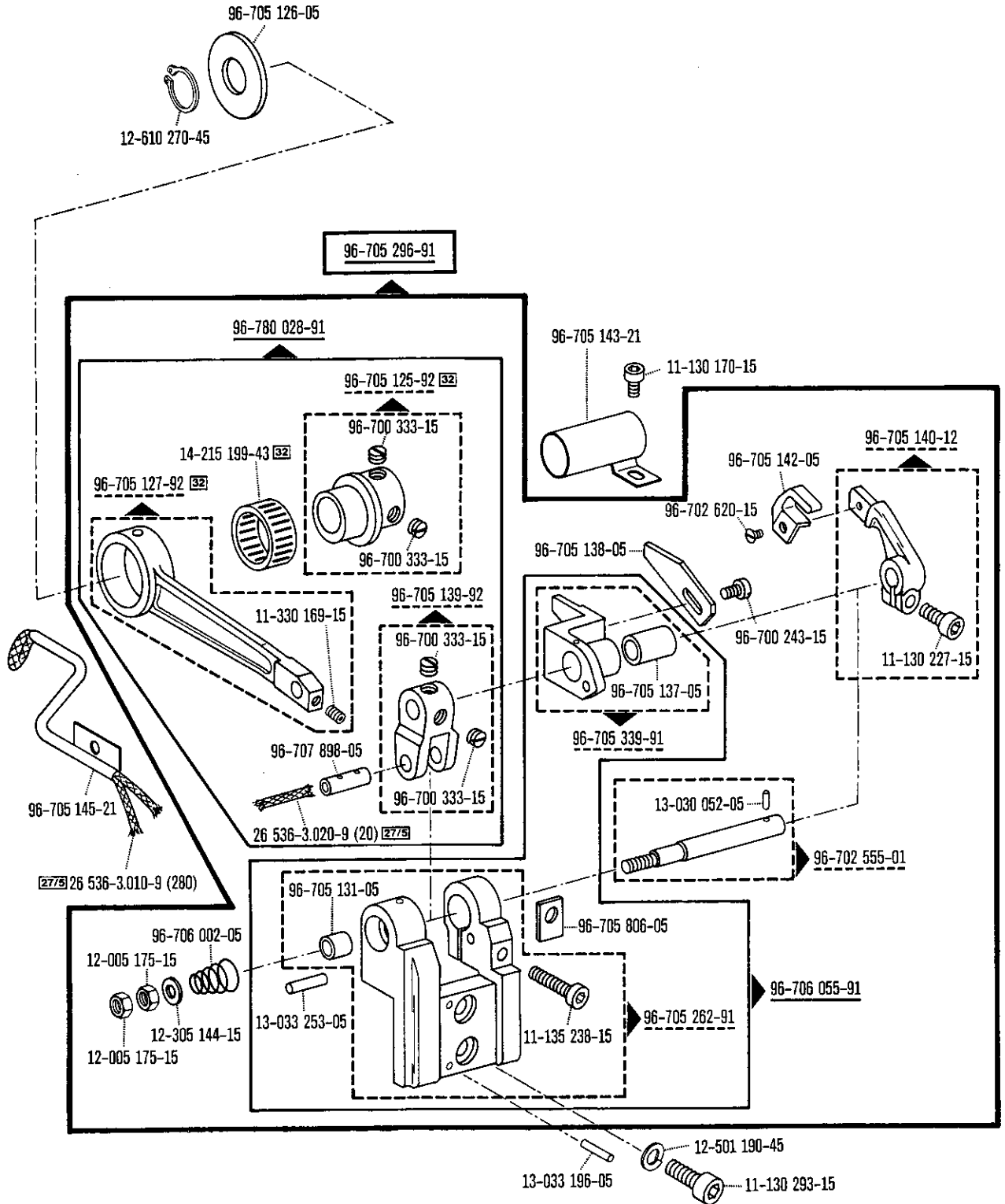


# 7.3

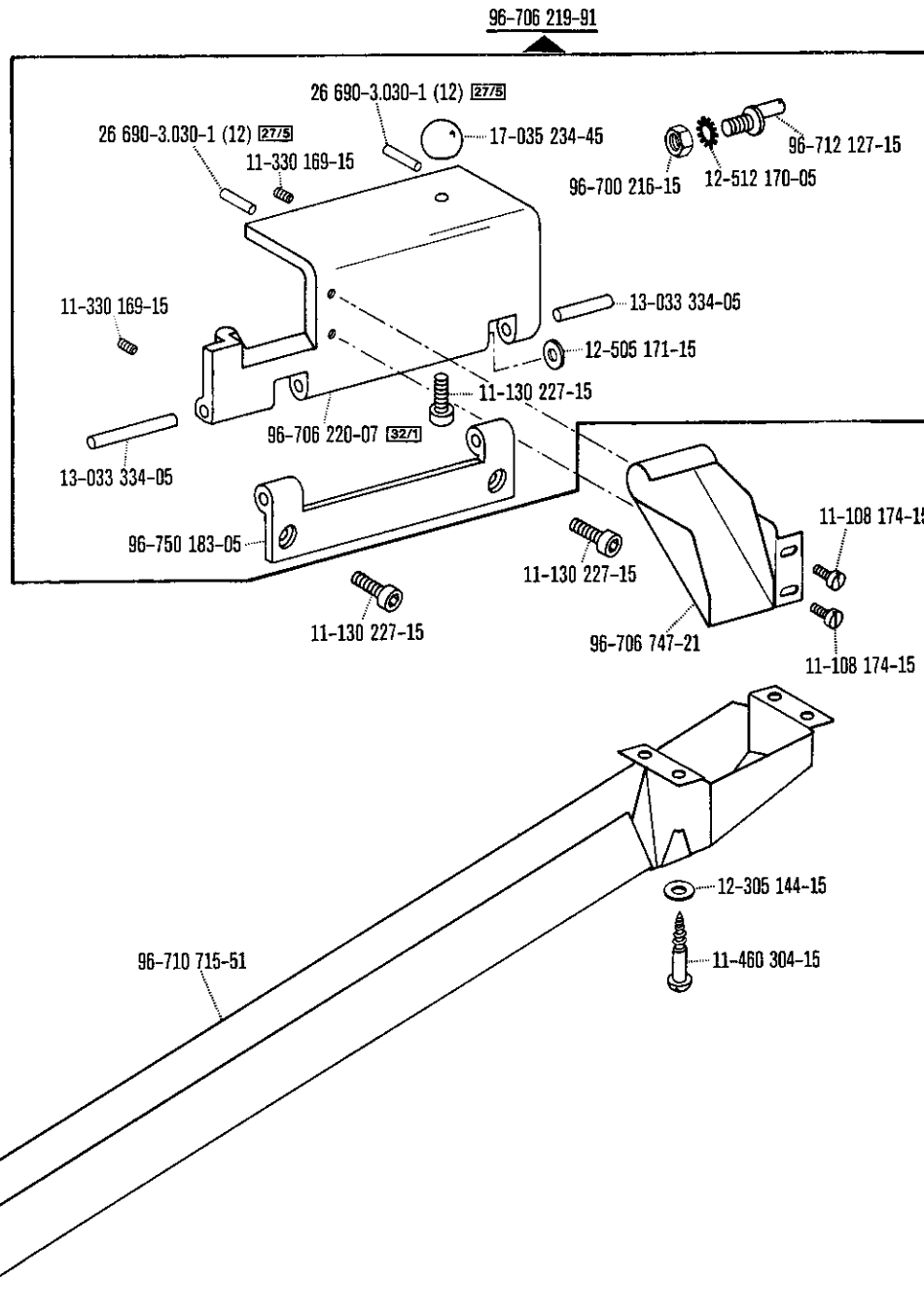
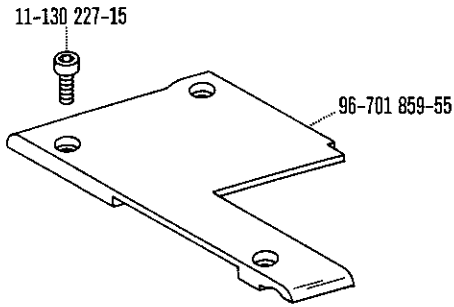
## MAUSER SPEZIAL 16-24371-01; 16-35371-01

(les autres pièces sont les mêmes que celles de la 13-23100-01)  
(las demás piezas iguales que las de la 13-23100-01)

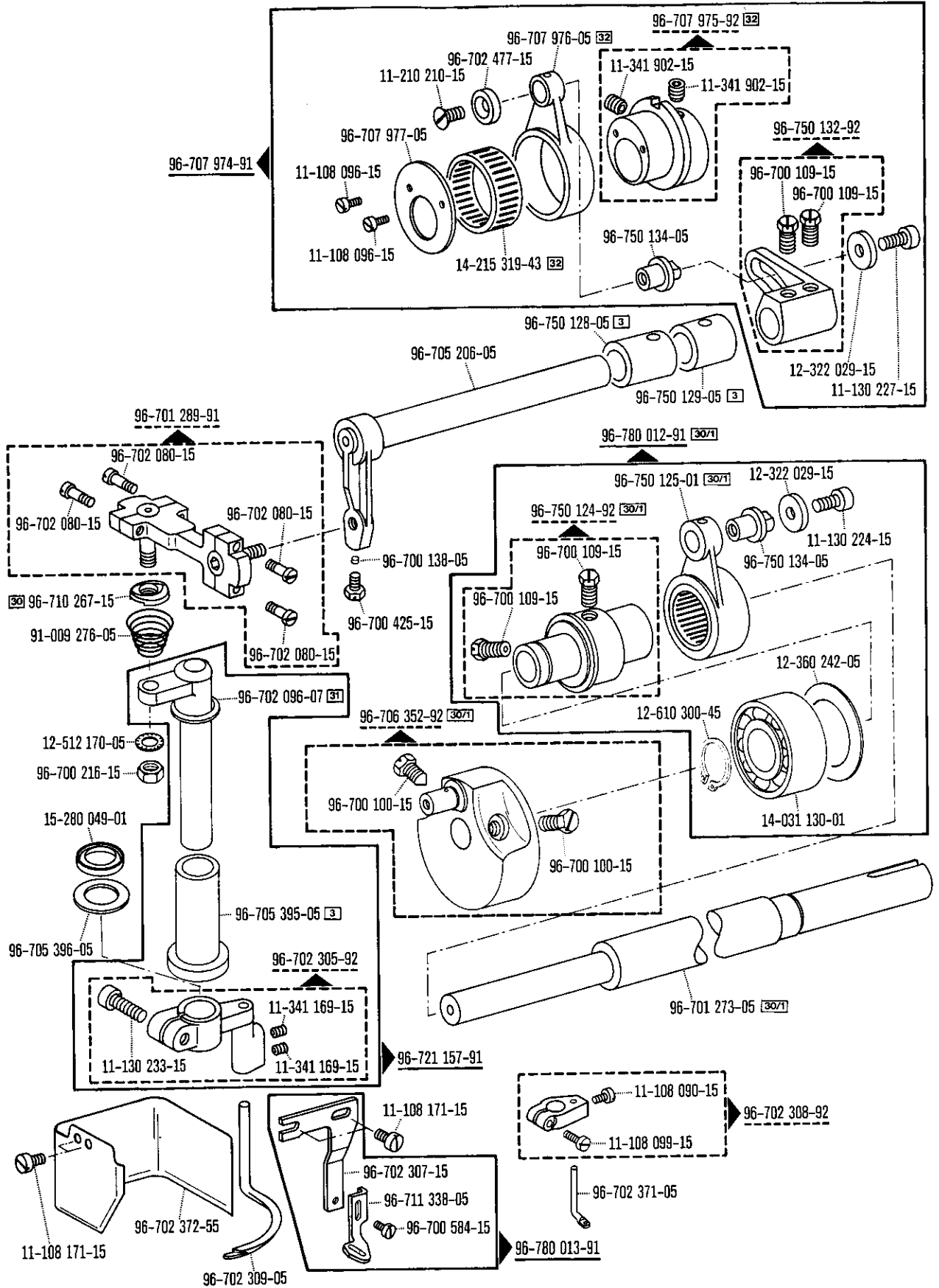
8.79



# 7.3







**MAUSER SPEZIAL**

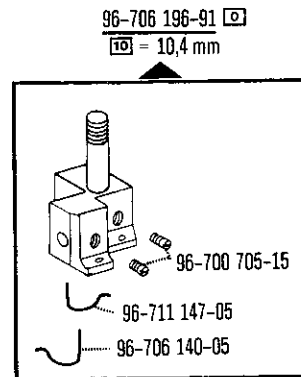
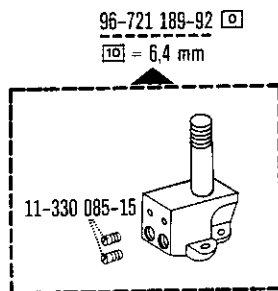
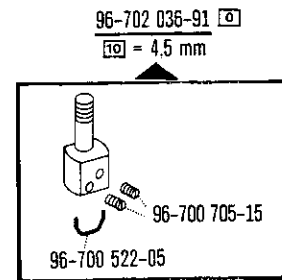
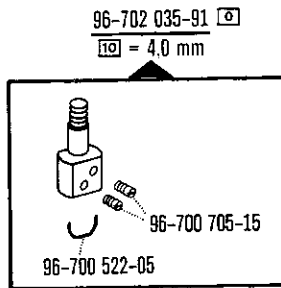
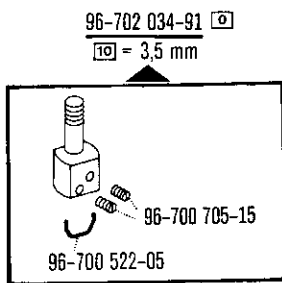
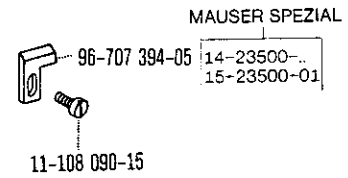
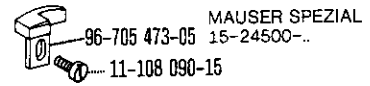
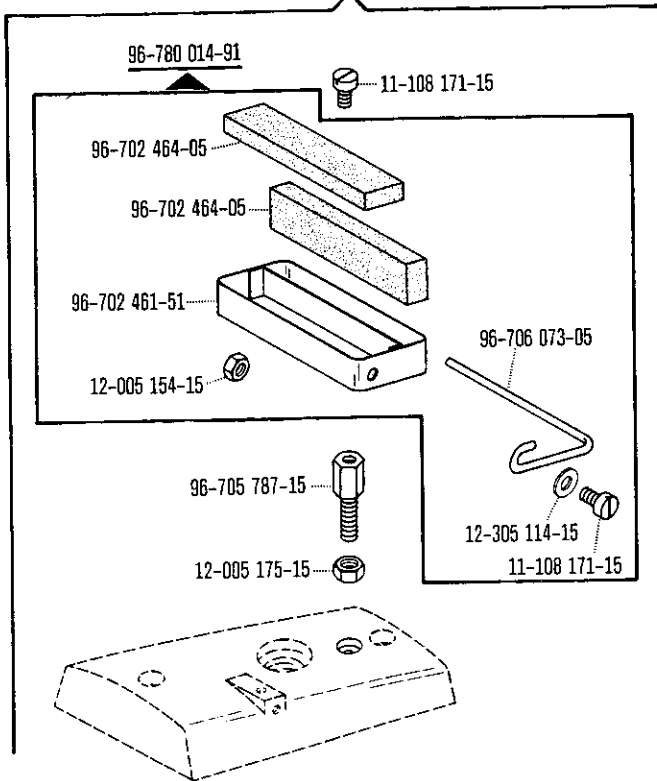
14-23500-..; 15-23500-01; 15-24500-..

(for standard parts, please refer to the 13-23100-01)  
 (les autres pièces sont les mêmes que celles de la 13-23100-01)  
 (las demás piezas iguales que las de la 13-23100-01)

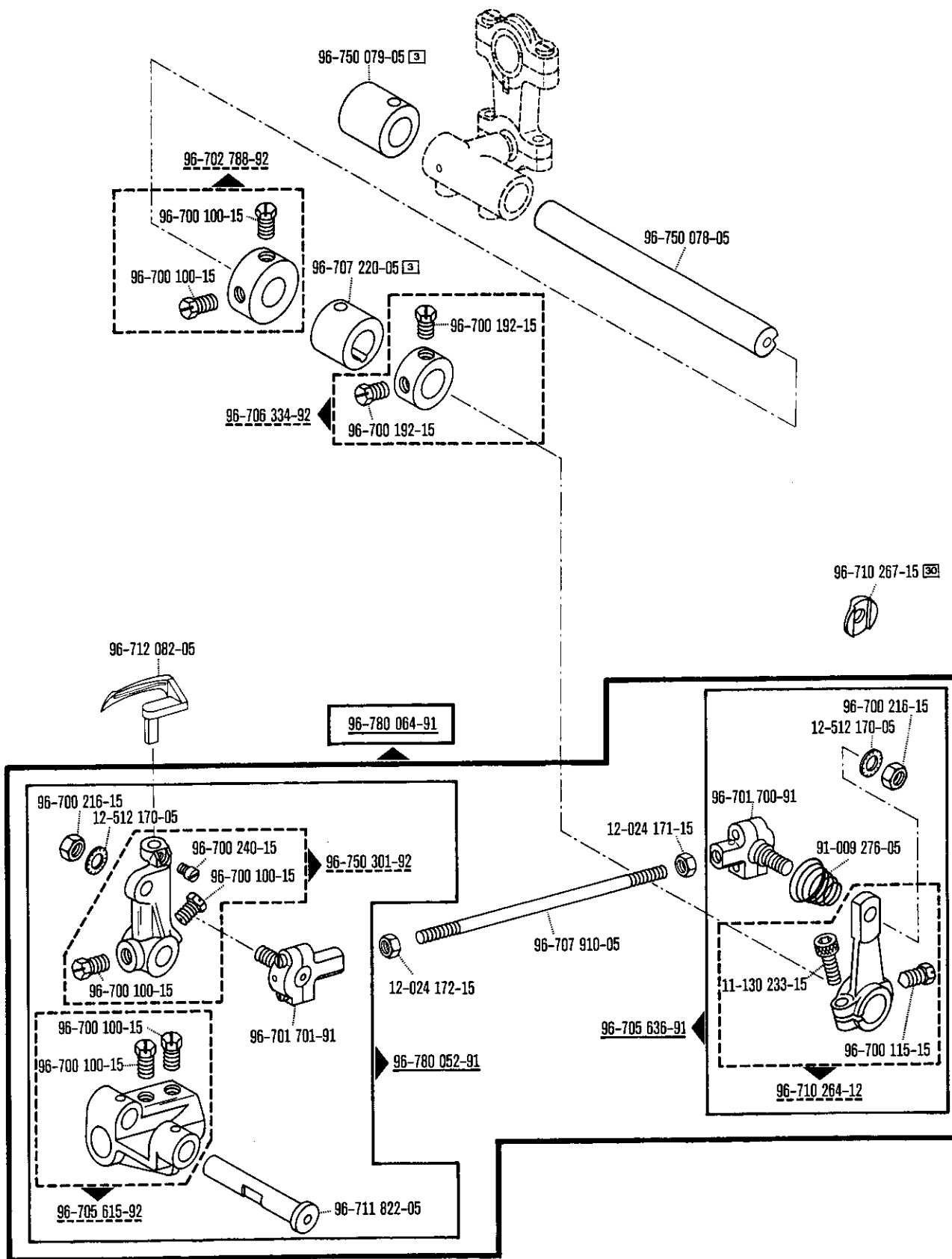
8.79

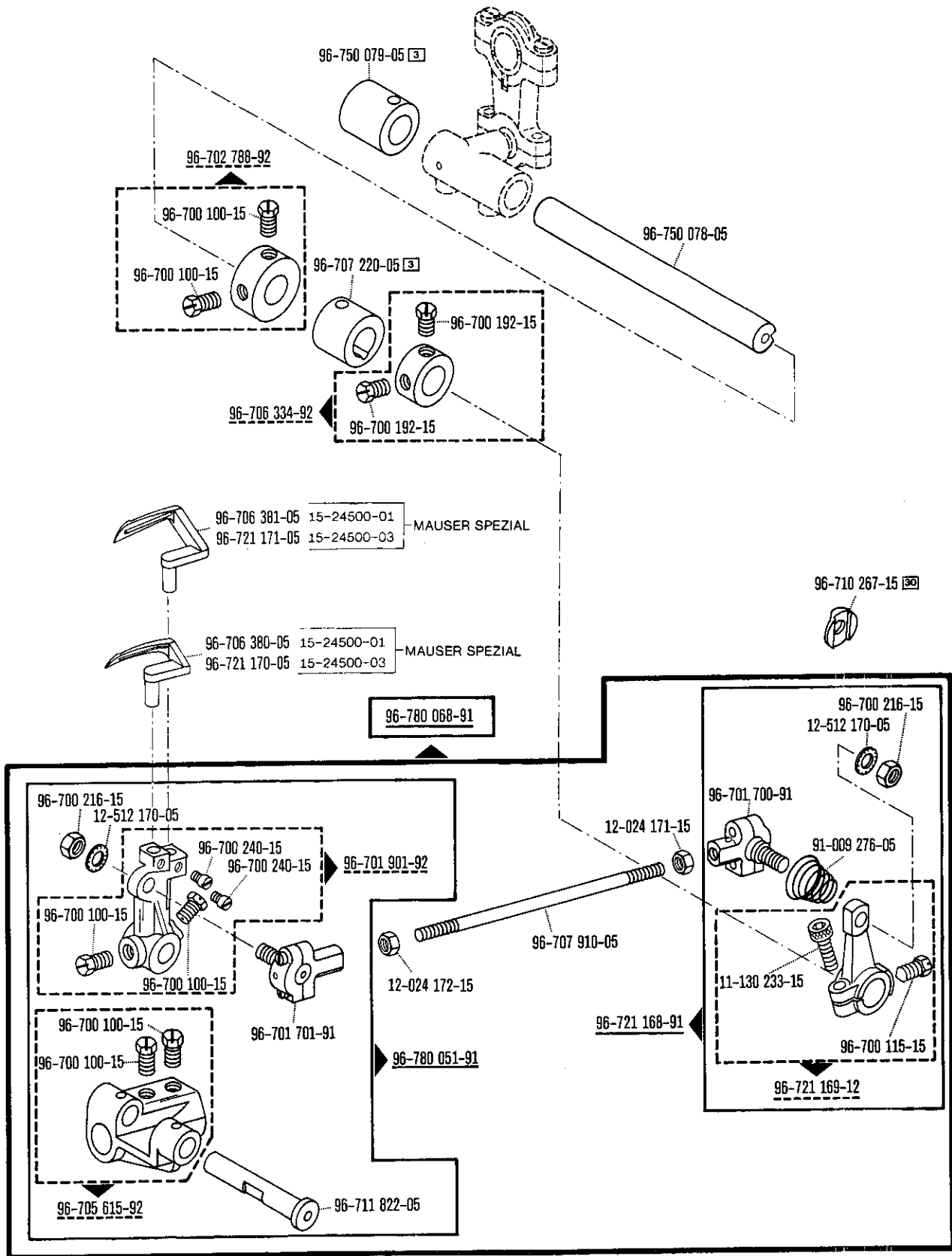
# 8.1

MAUSER SPEZIAL 14-23500-04



# 8.2





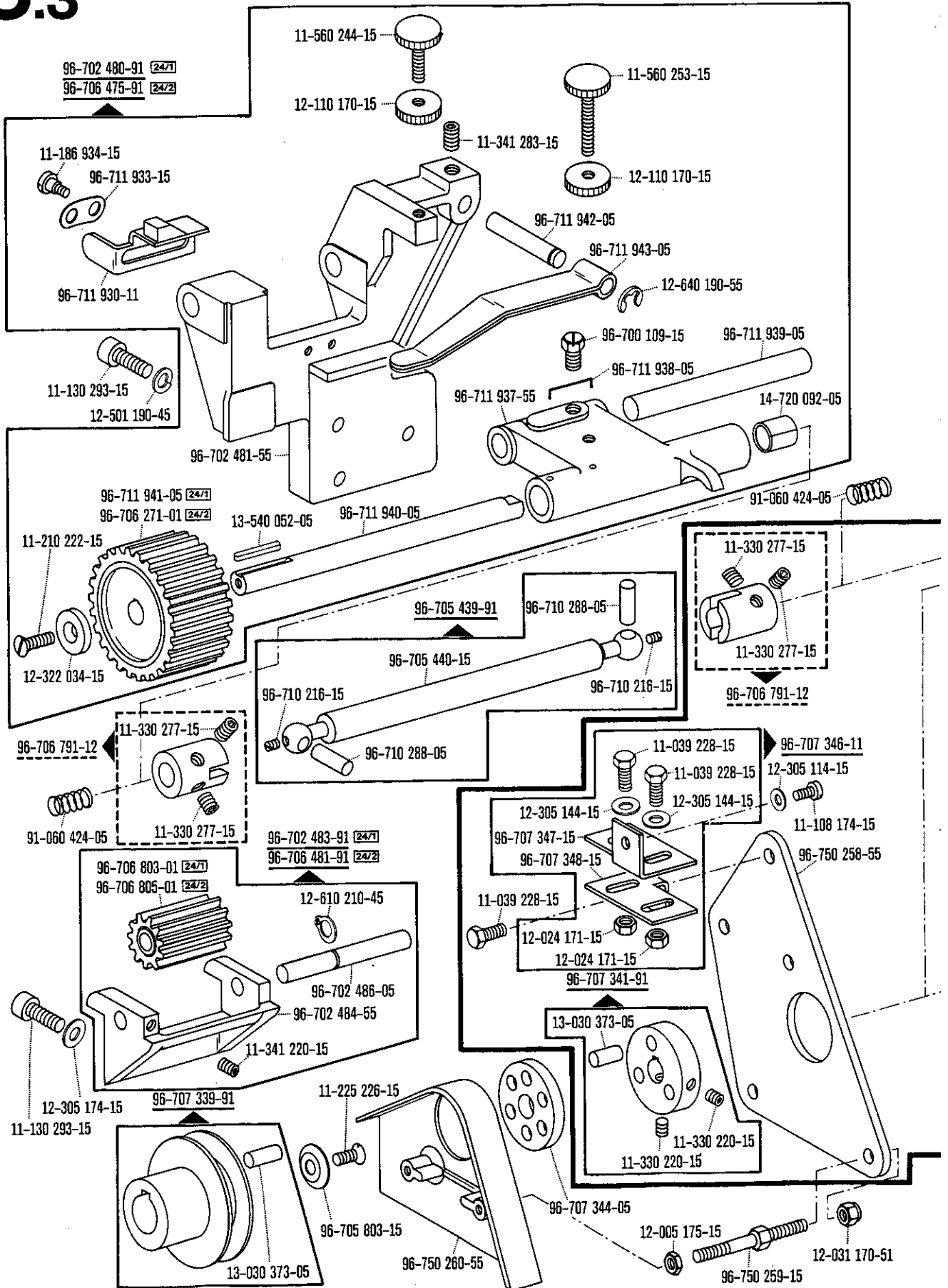
# 8.3

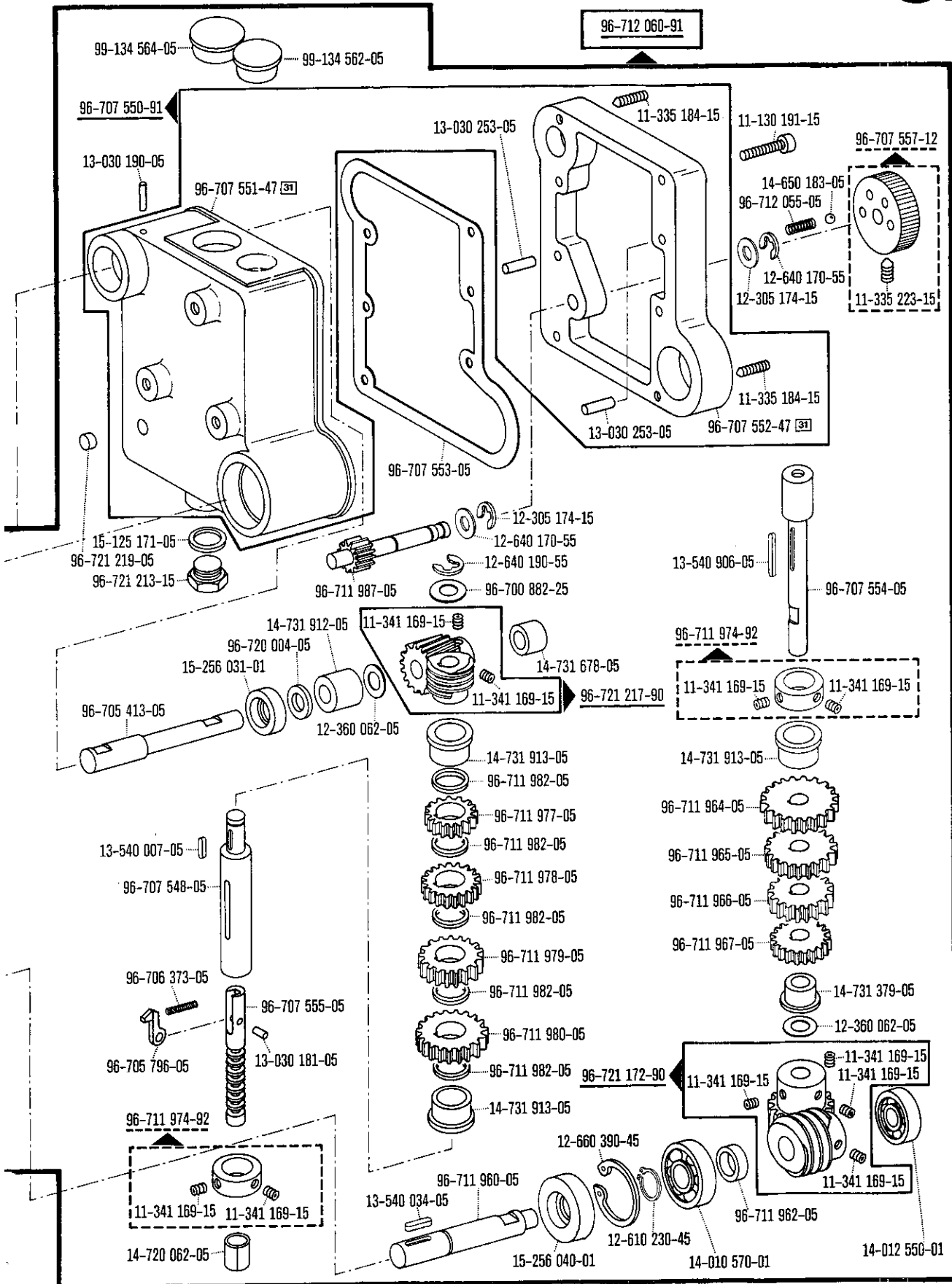
## MAUSER SPEZIAL

14-23500-..; 15-23500-01; 15-24500-..

(les autres pièces sont les mêmes que celles de la 13-23100-01)  
(las demás piezas iguales que las de la 13-23100-01)

8.79

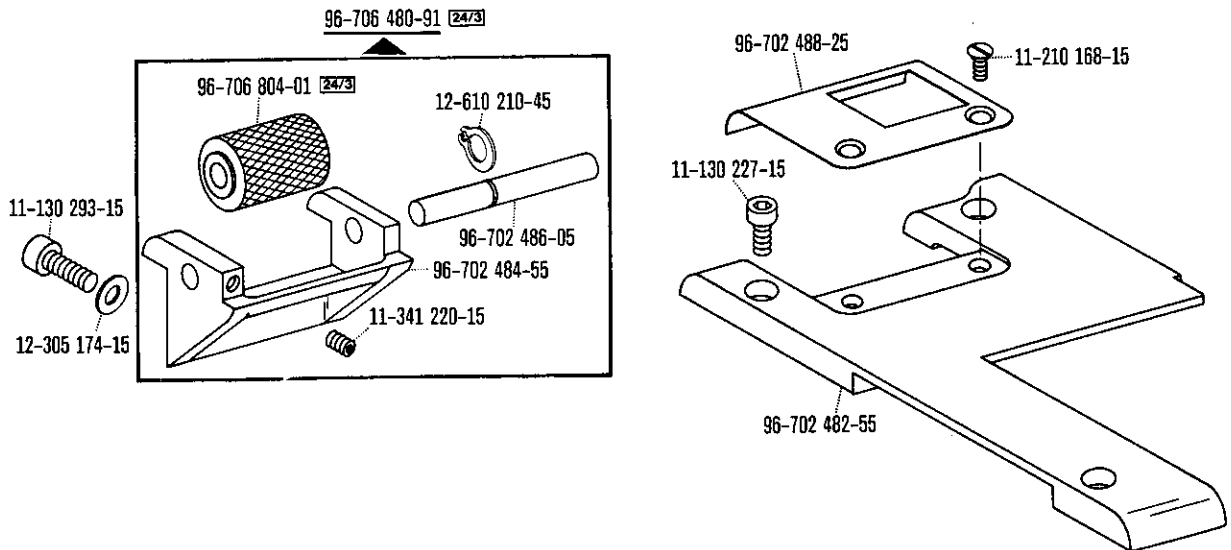
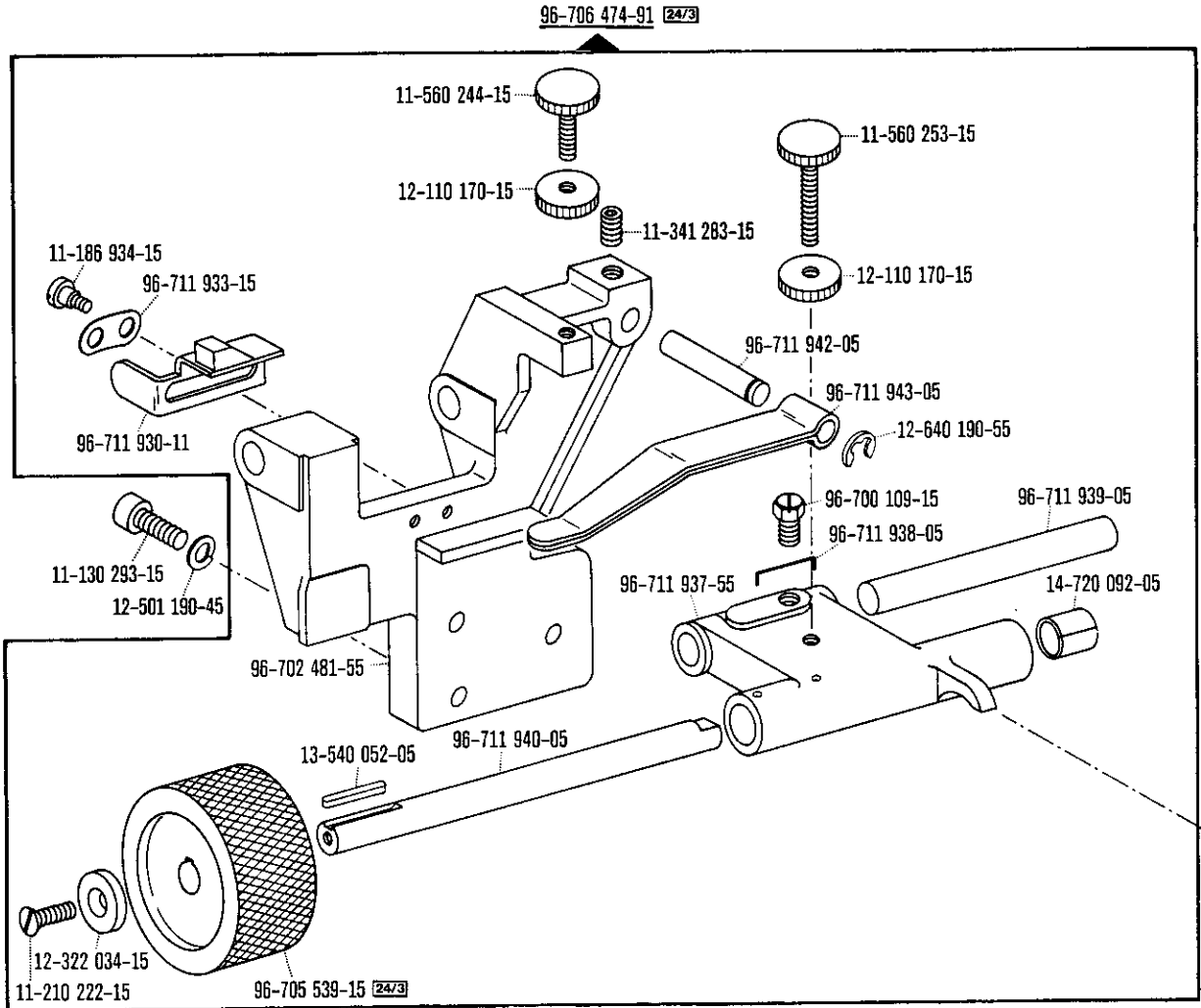




# 8.3

**MAUSER SPEZIAL**  
**14-23500-...; 15-23500-01; 15-24500-..**

(les autres pièces sont les mêmes que celles de la 13-23100-01)  
 (las demás piezas iguales que las de la 13-23100-01)



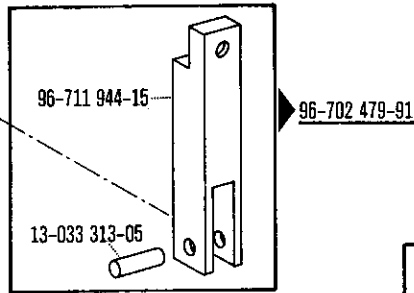
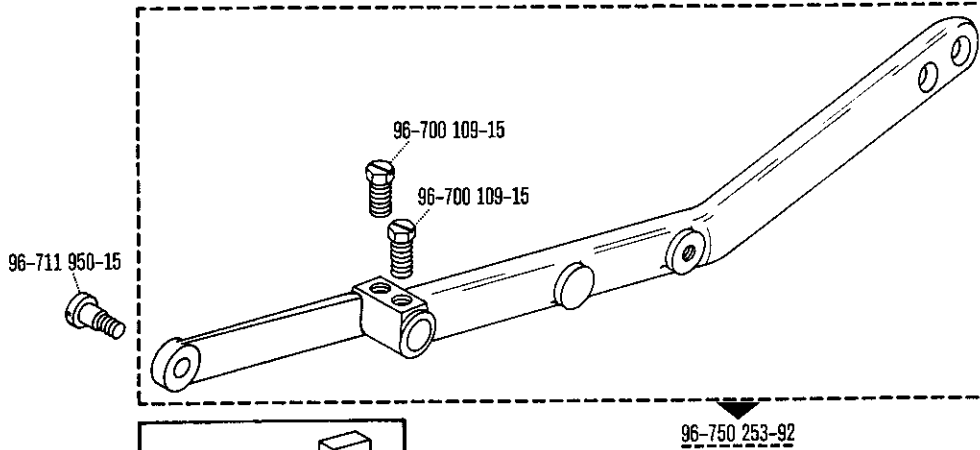
**MAUSER SPEZIAL**

14-23500-..; 15-23500-01; 15-24500-..

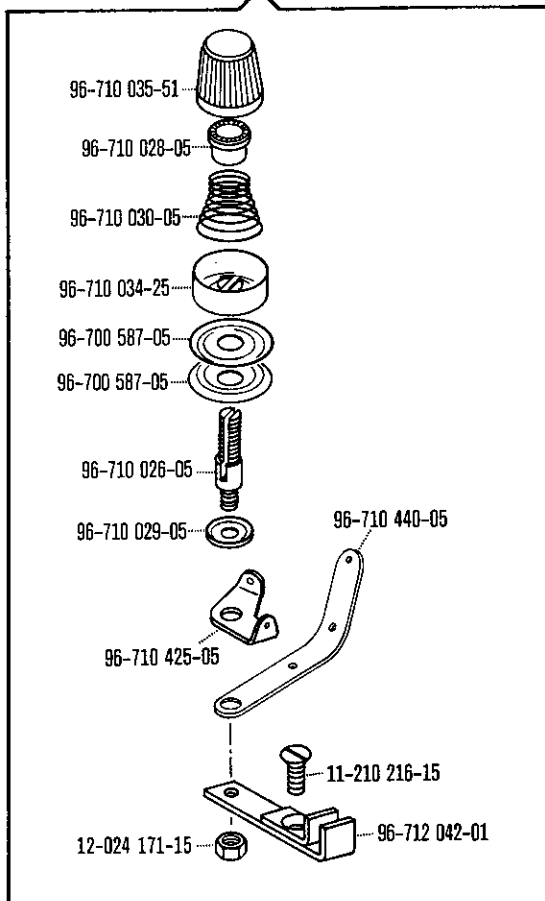
(for standard parts, please refer to the 13-23100-01)  
 (les autres pièces sont les mêmes que celles de la 13-23100-01)  
 (las demás piezas iguales que las de la 13-23100-01)

8.79

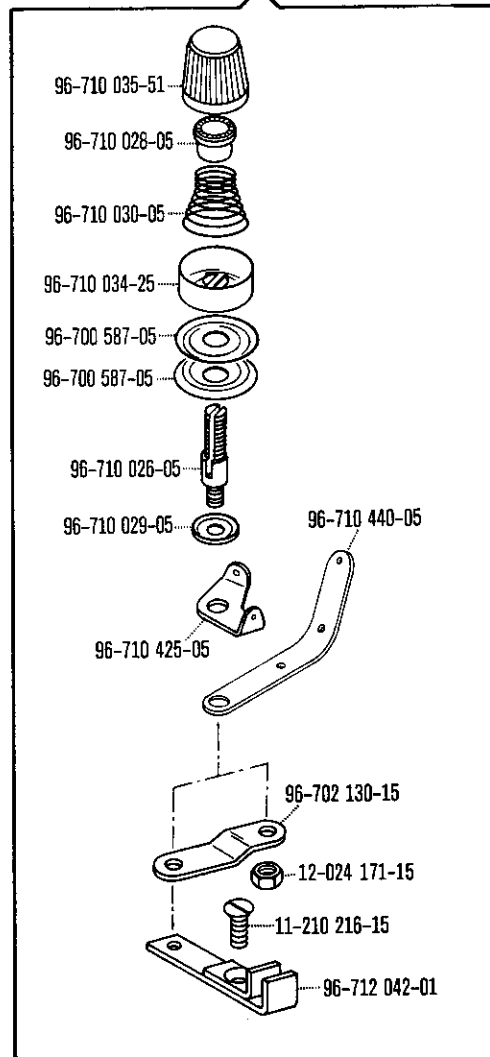
# 8.3



MAUSER SPEZIAL 14-23500-.. 15-23500-01

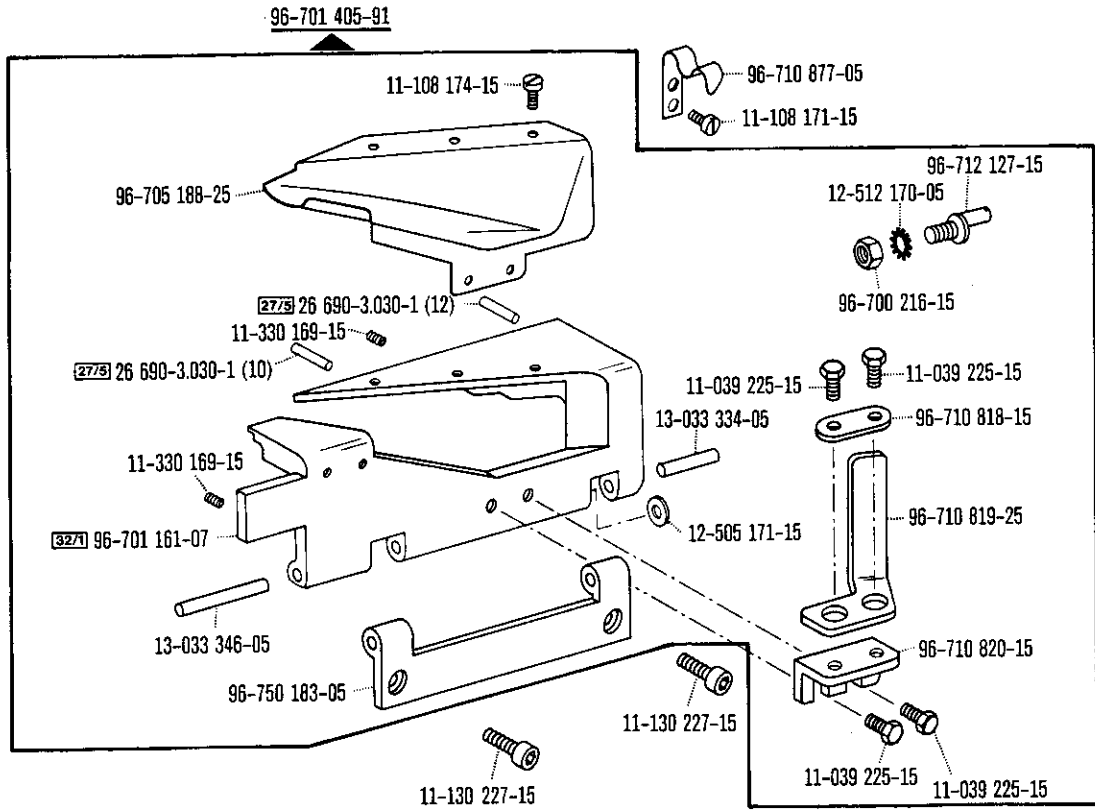


MAUSER SPEZIAL 15-24500-..





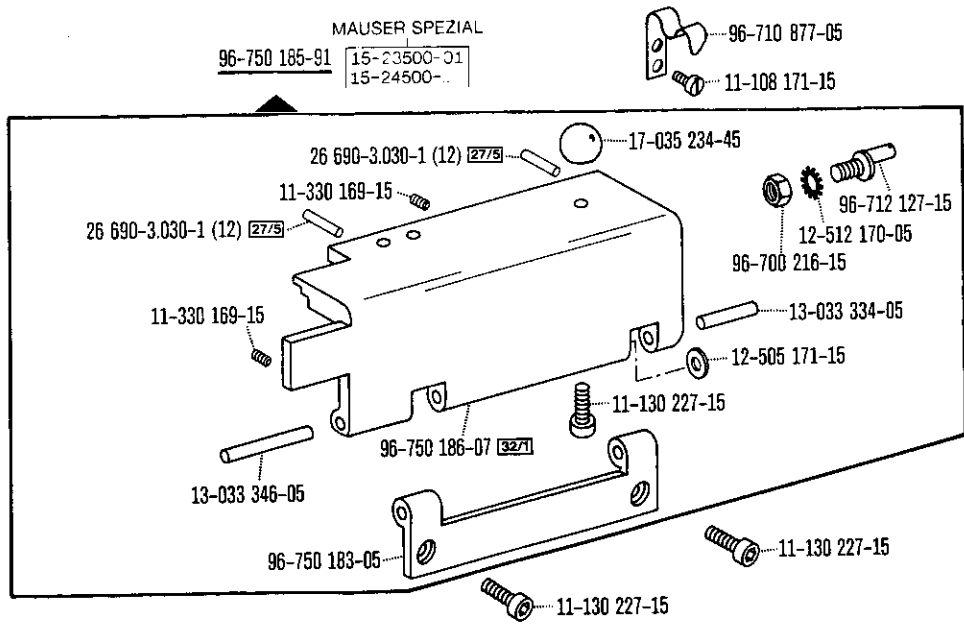
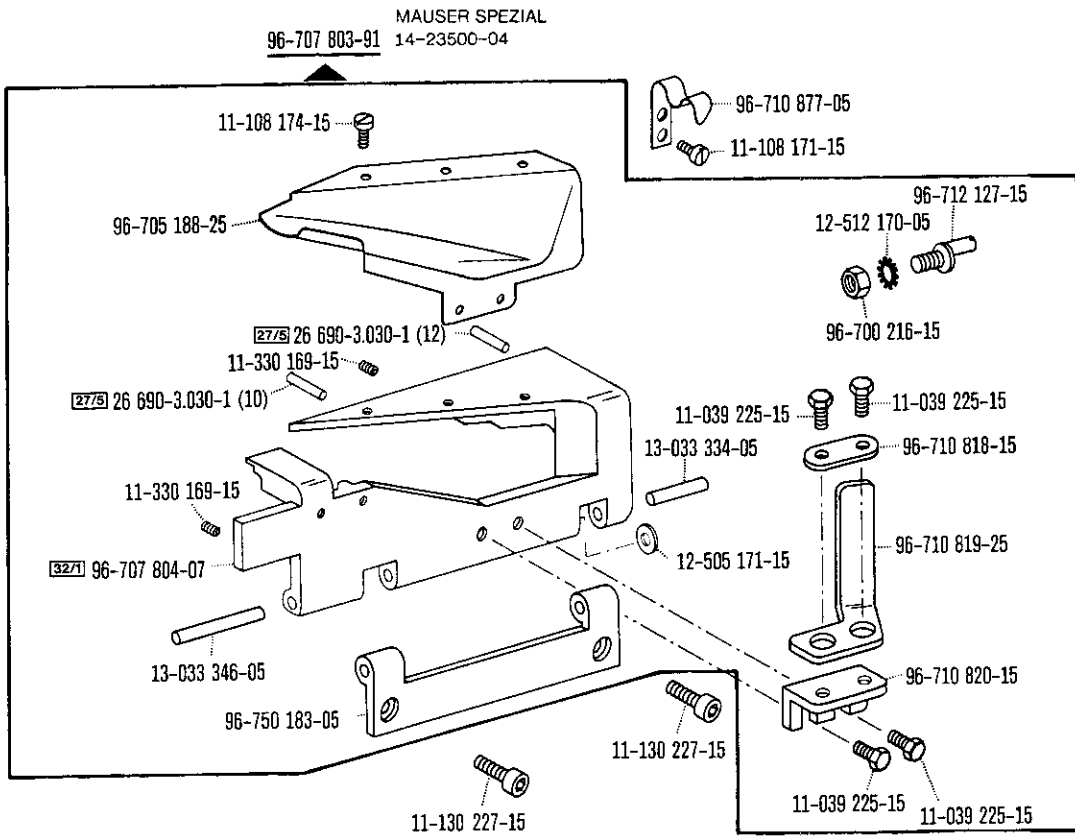
# 8.4



**MAUSER SPEZIAL**

14-23500-04; 15-23500-01; 15-24500-..

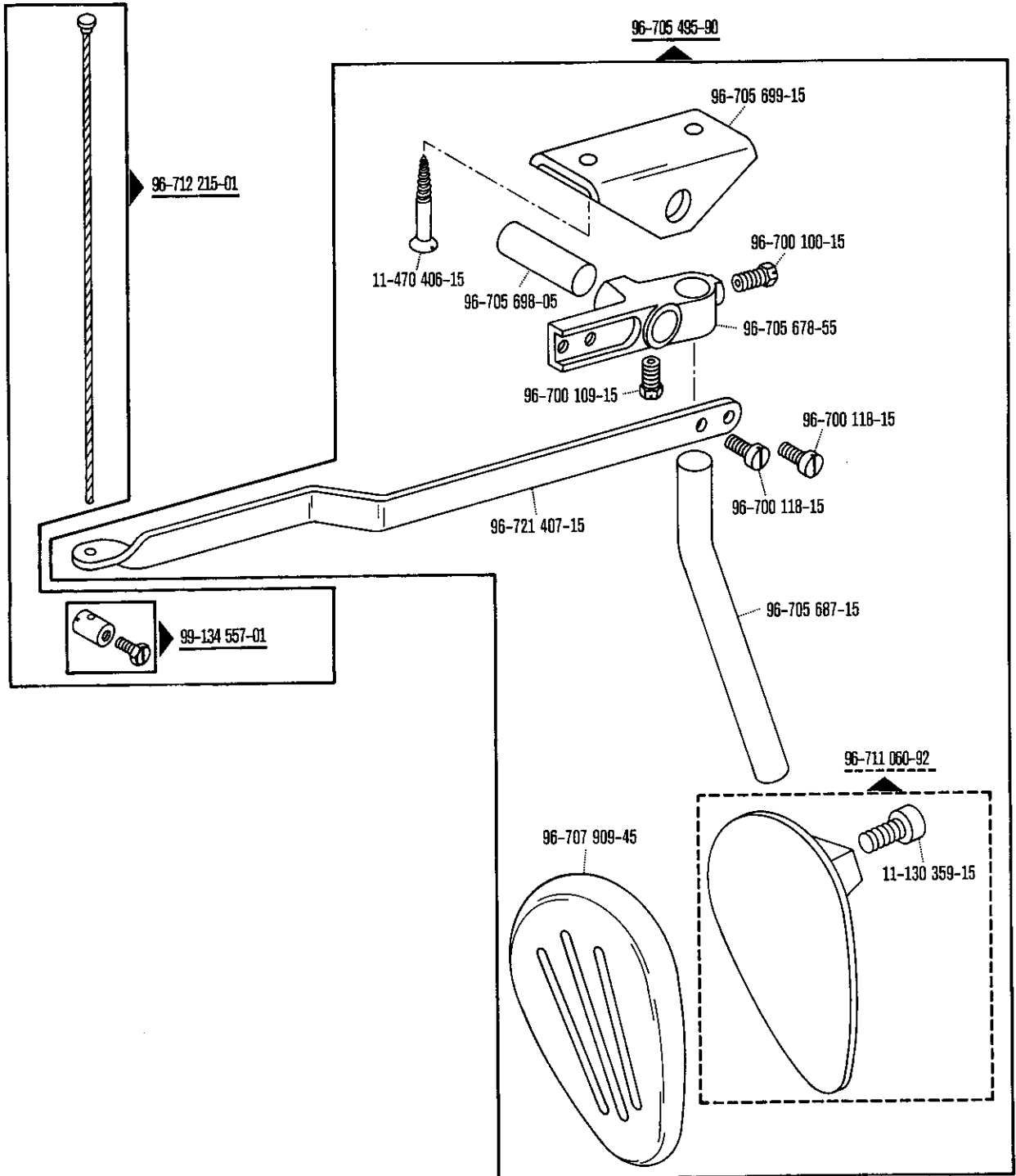
(for standard parts, please refer to the 13-23100-01)  
 (les autres pièces sont les mêmes que celles de la 13-23100-01)  
 (las demás piezas iguales que las de la 13-23100-01)

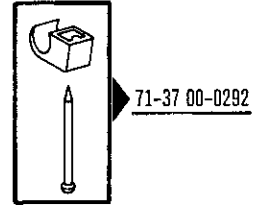
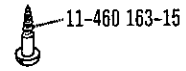
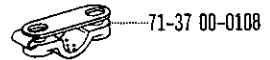
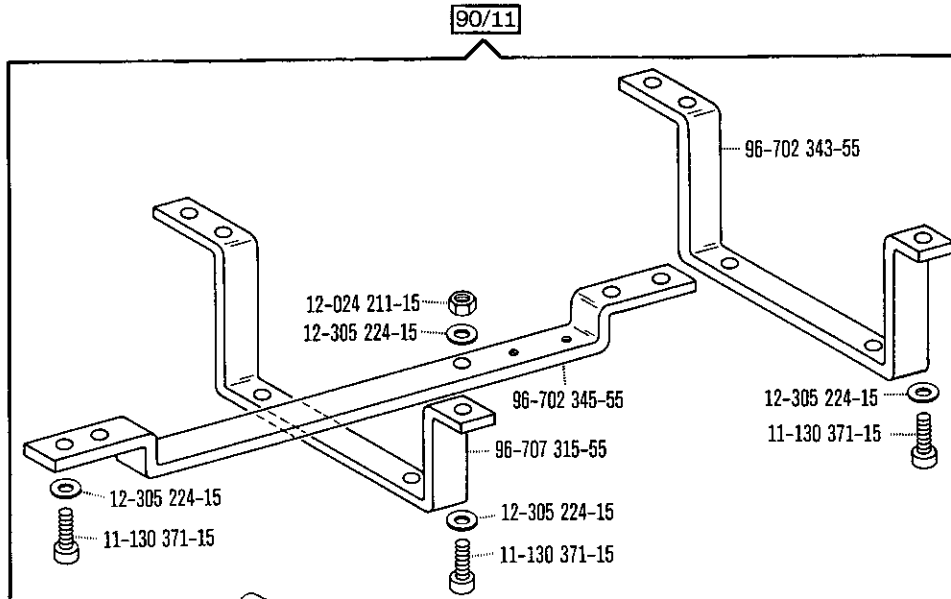


# 8.5

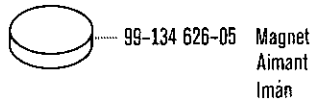
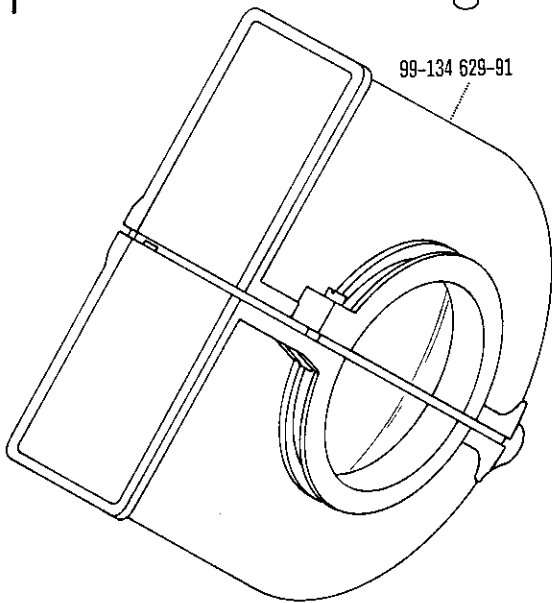
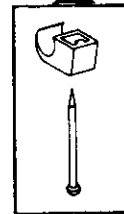
MAUSER SPEZIAL 15-23500-01; 15-24500-.. (les autres pièces sont les mêmes que celles de la 13-23100-01) (las demás piezas iguales que las de la 13-23100-01)

8.79

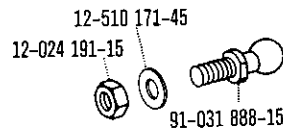




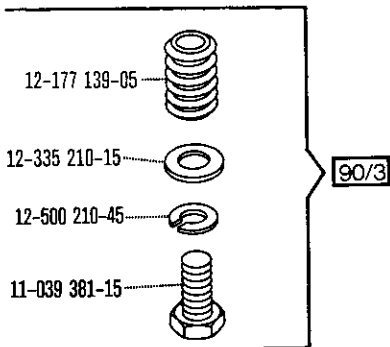
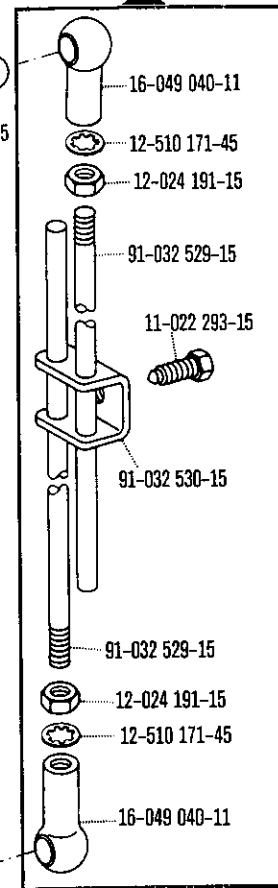
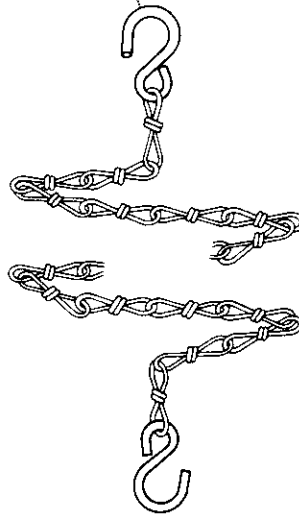
71-37 00-0309



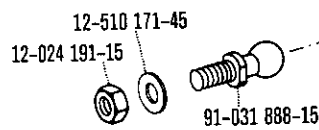
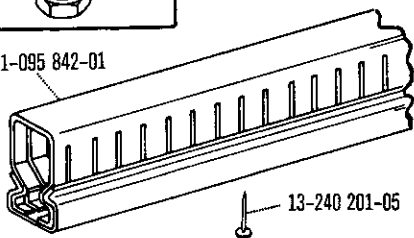
91-032 528-11 90/13

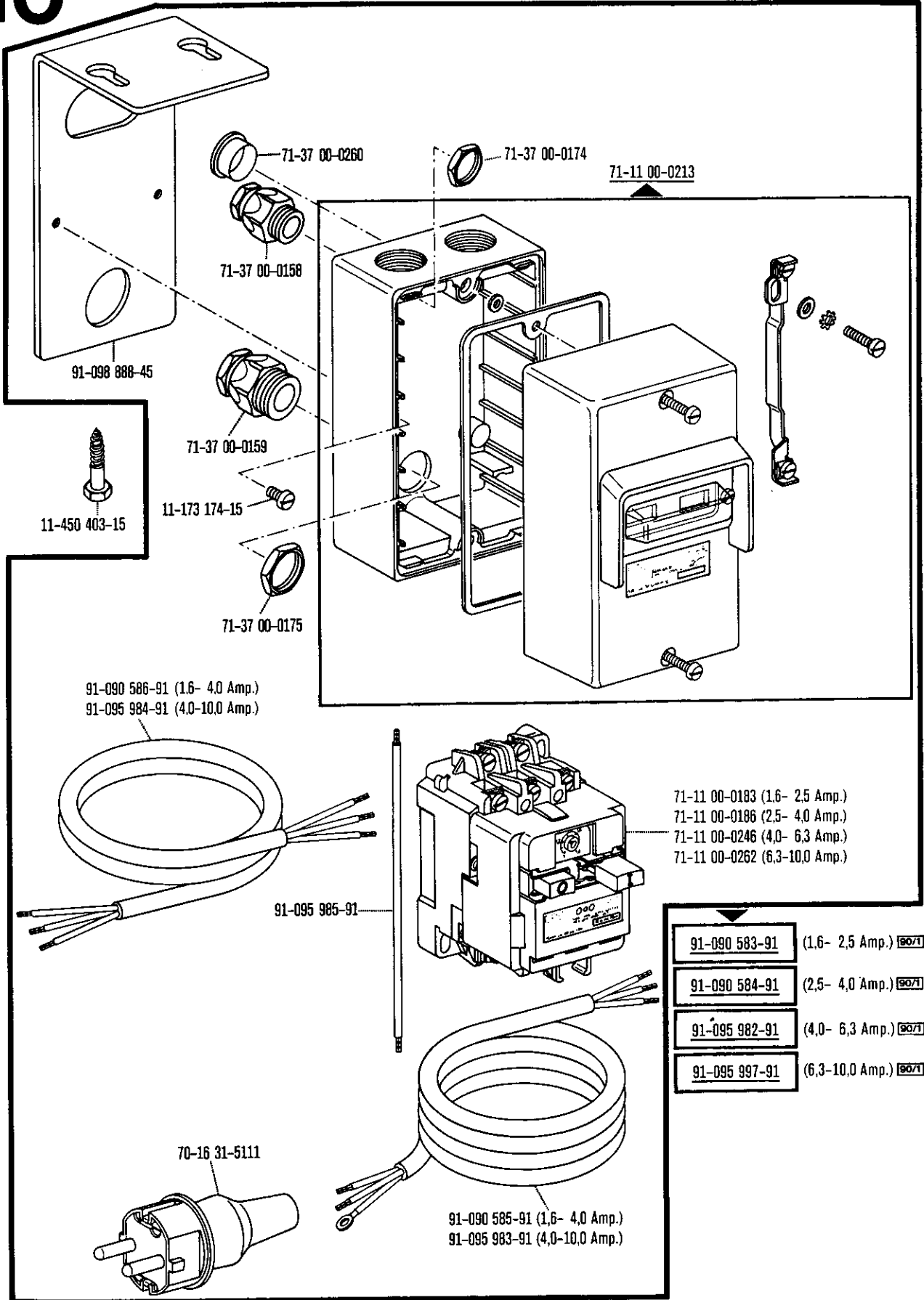


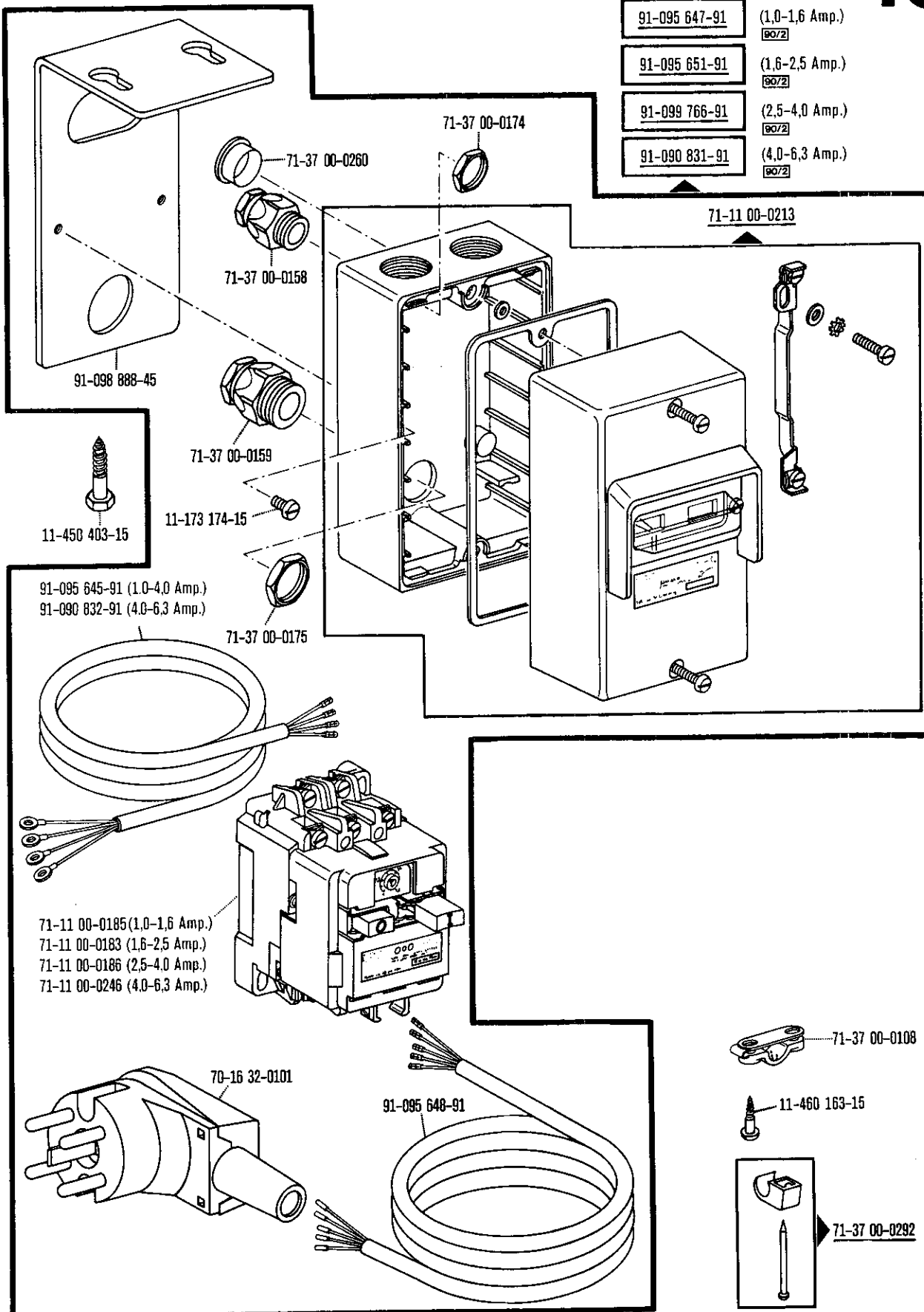
91-129 152-41 30 90/13



91-095 842-01

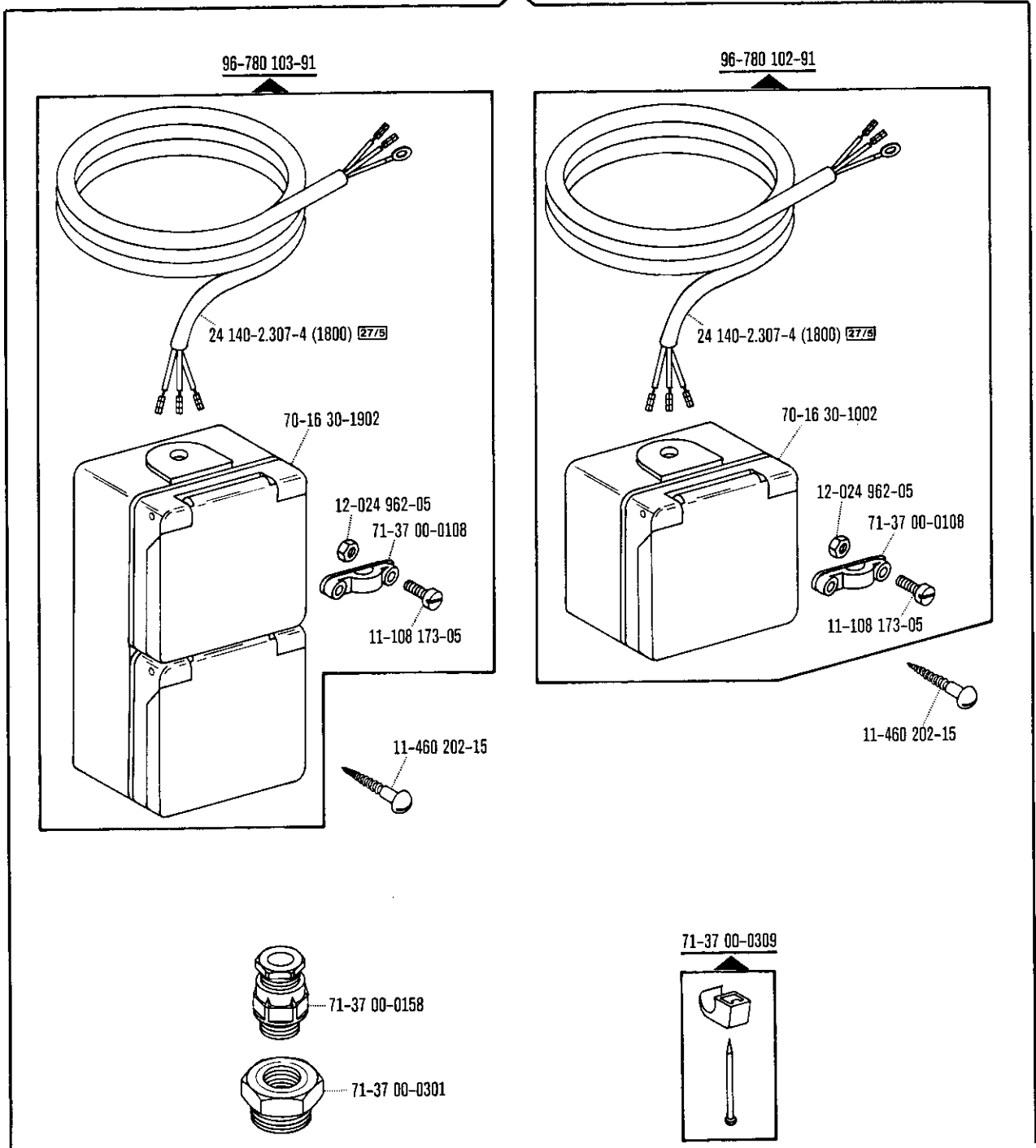






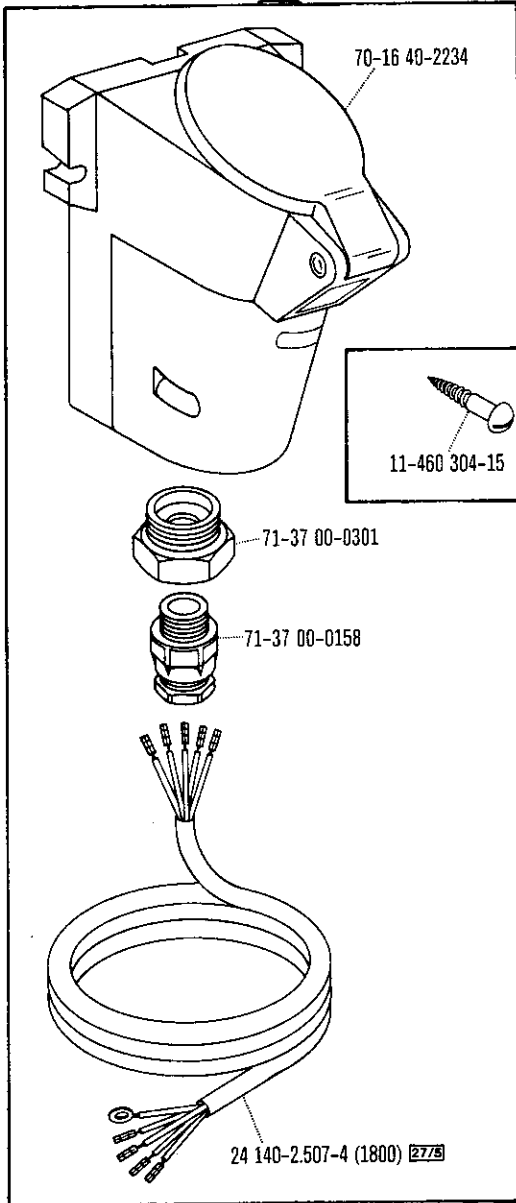
90-000 000-00 00-000 000-00 00-000 000-00 siehe Erläuterungen Seite 12  
 see explanations on page 14  
 voir légende page 16

90/1

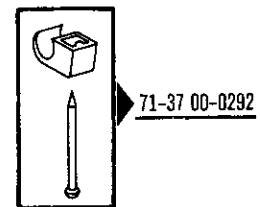
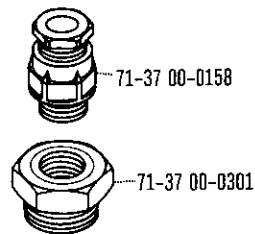
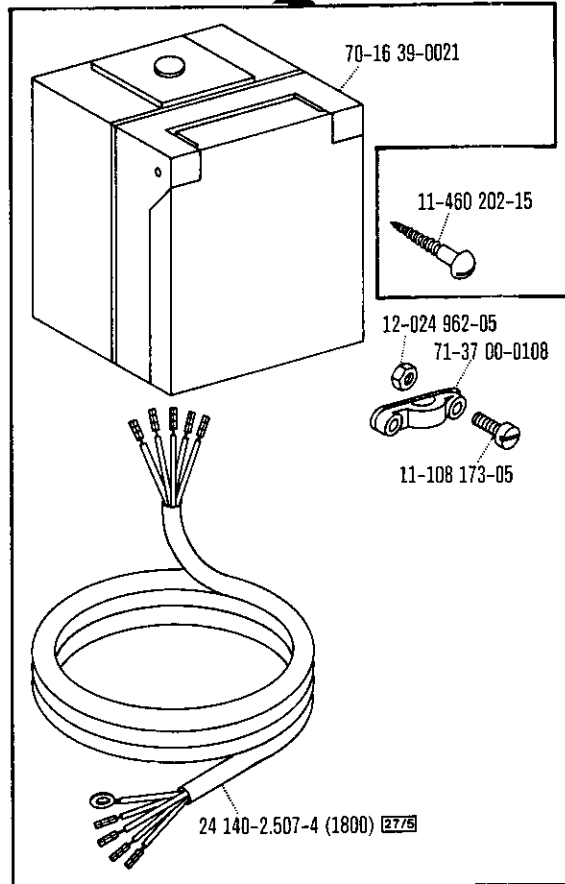


90/2

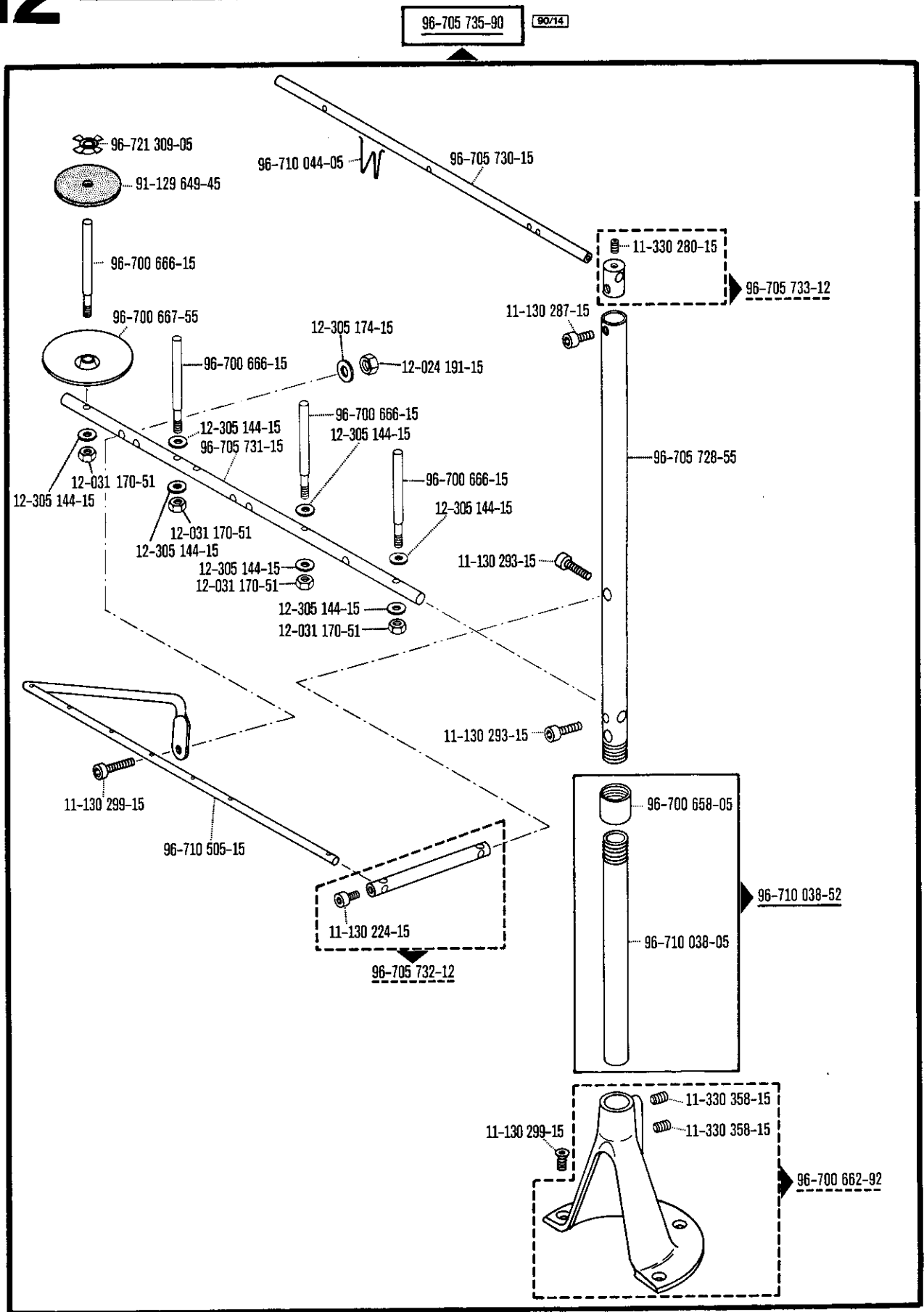
96-780 115-91



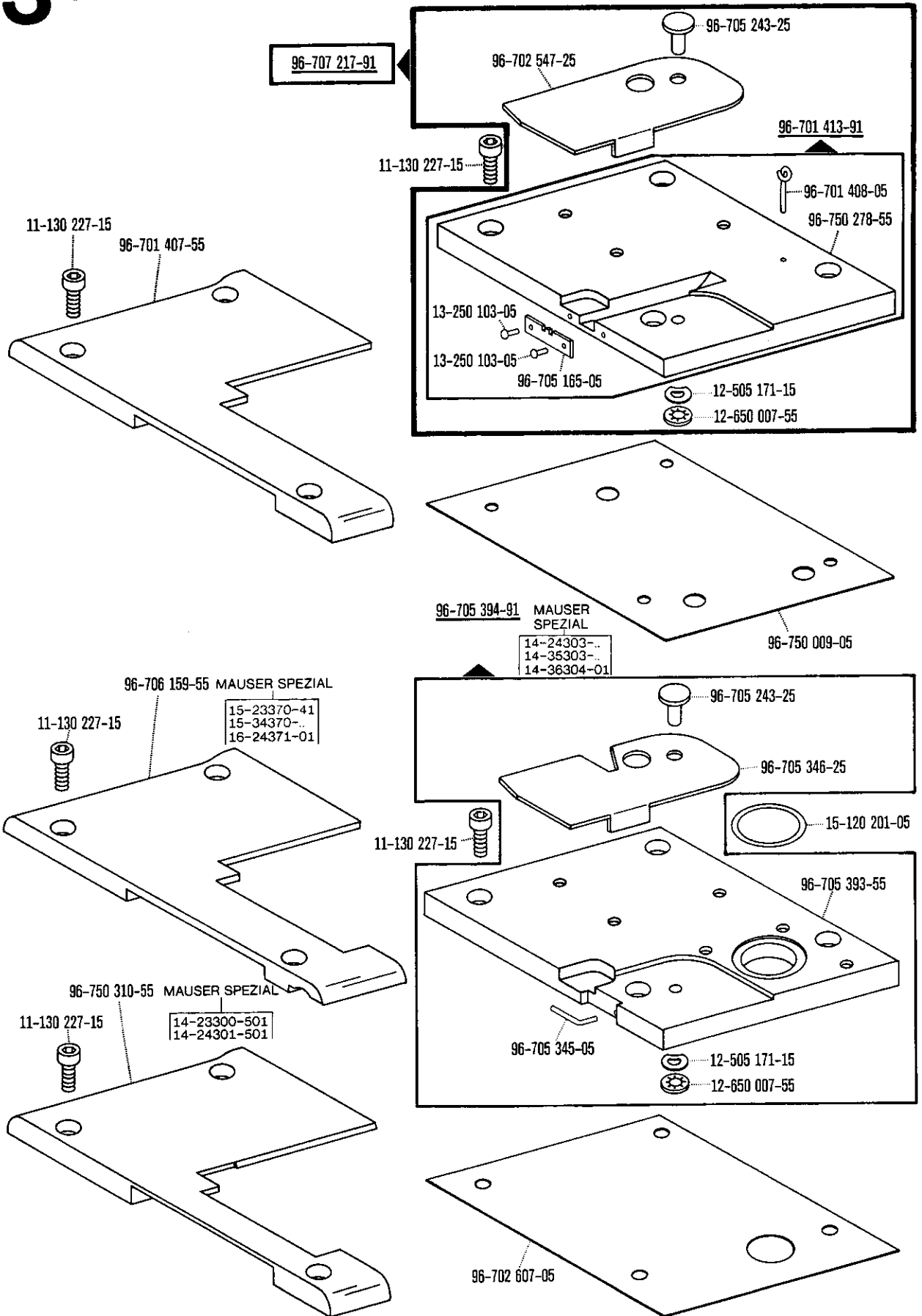
96-780 104-91

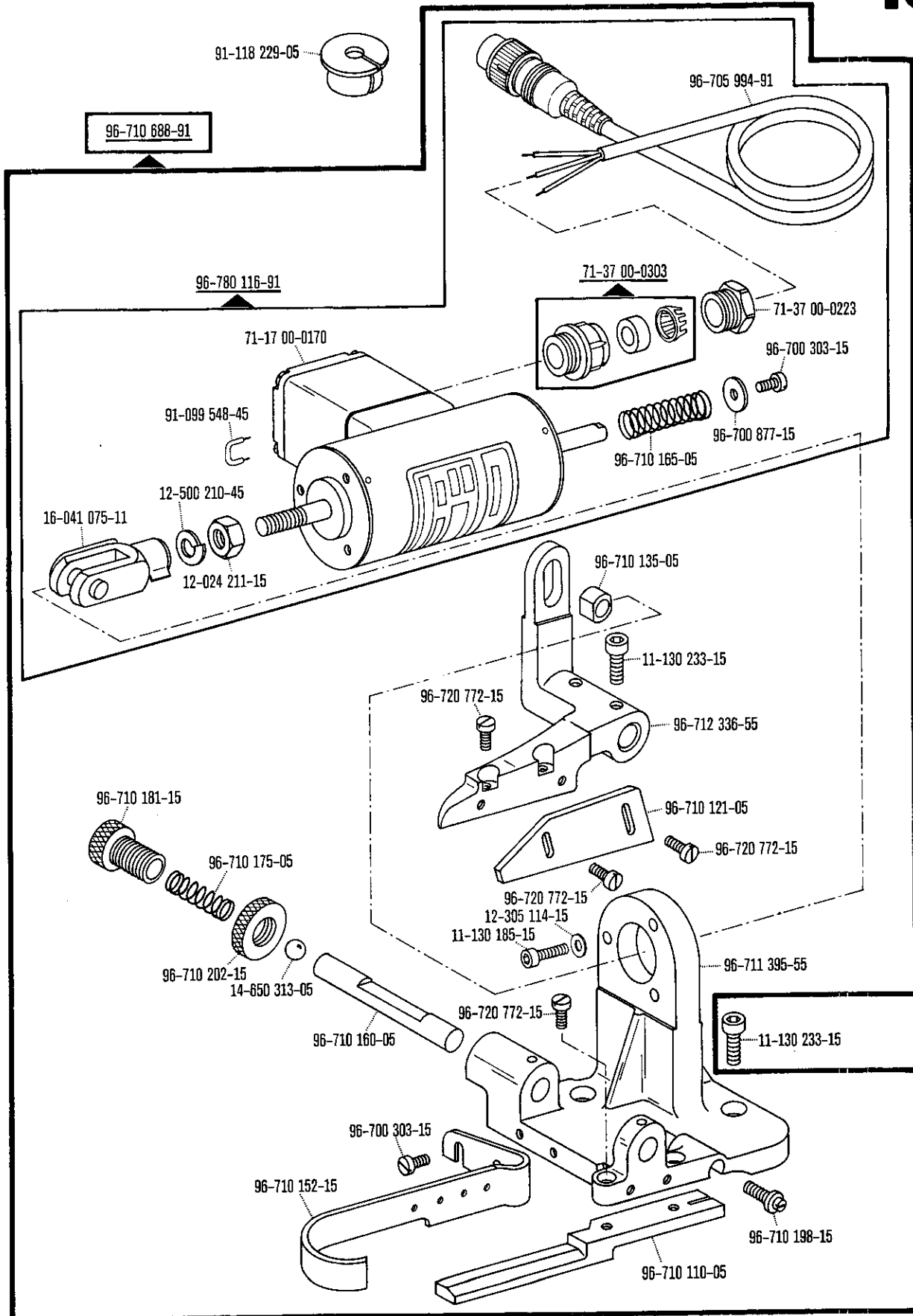


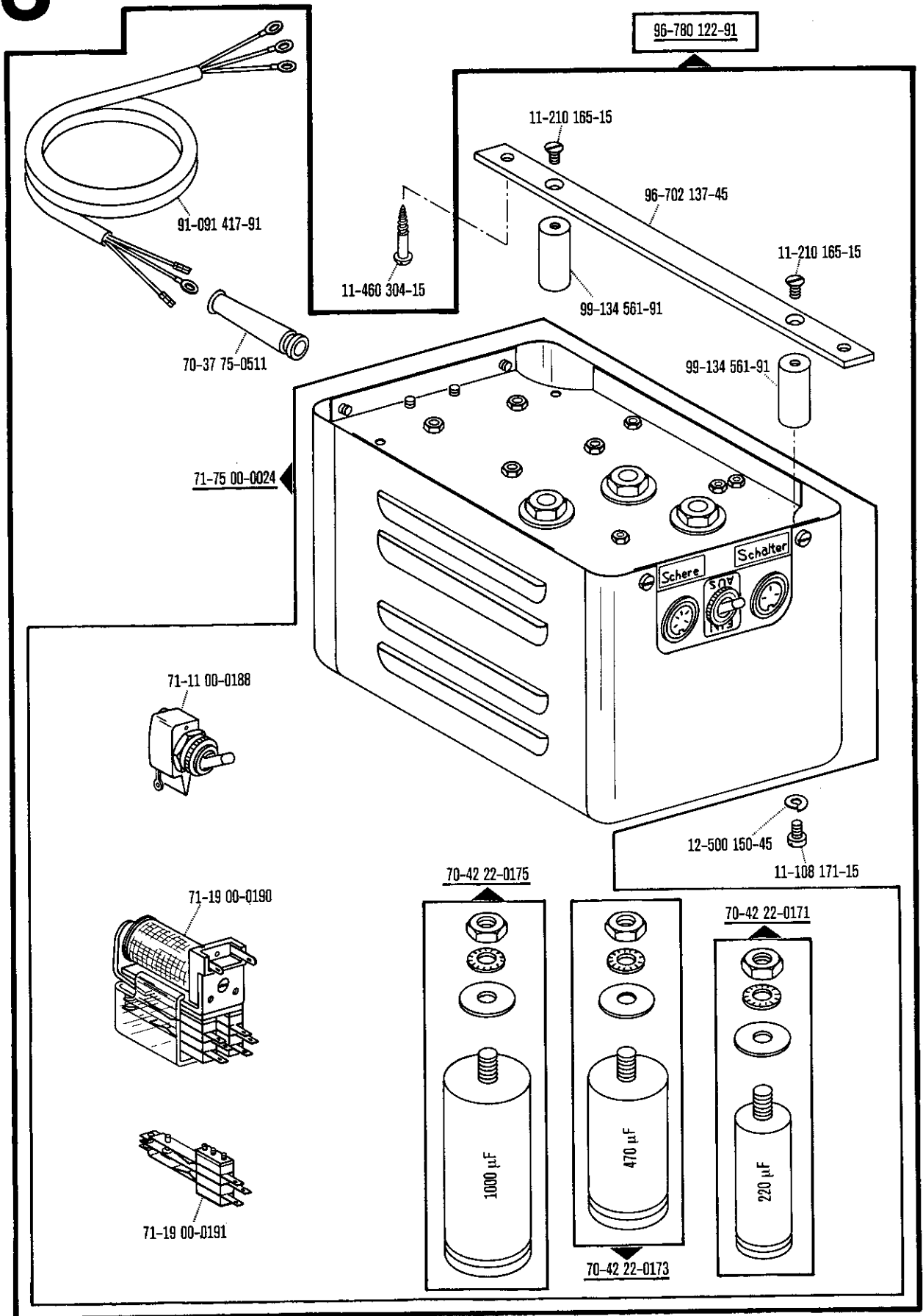


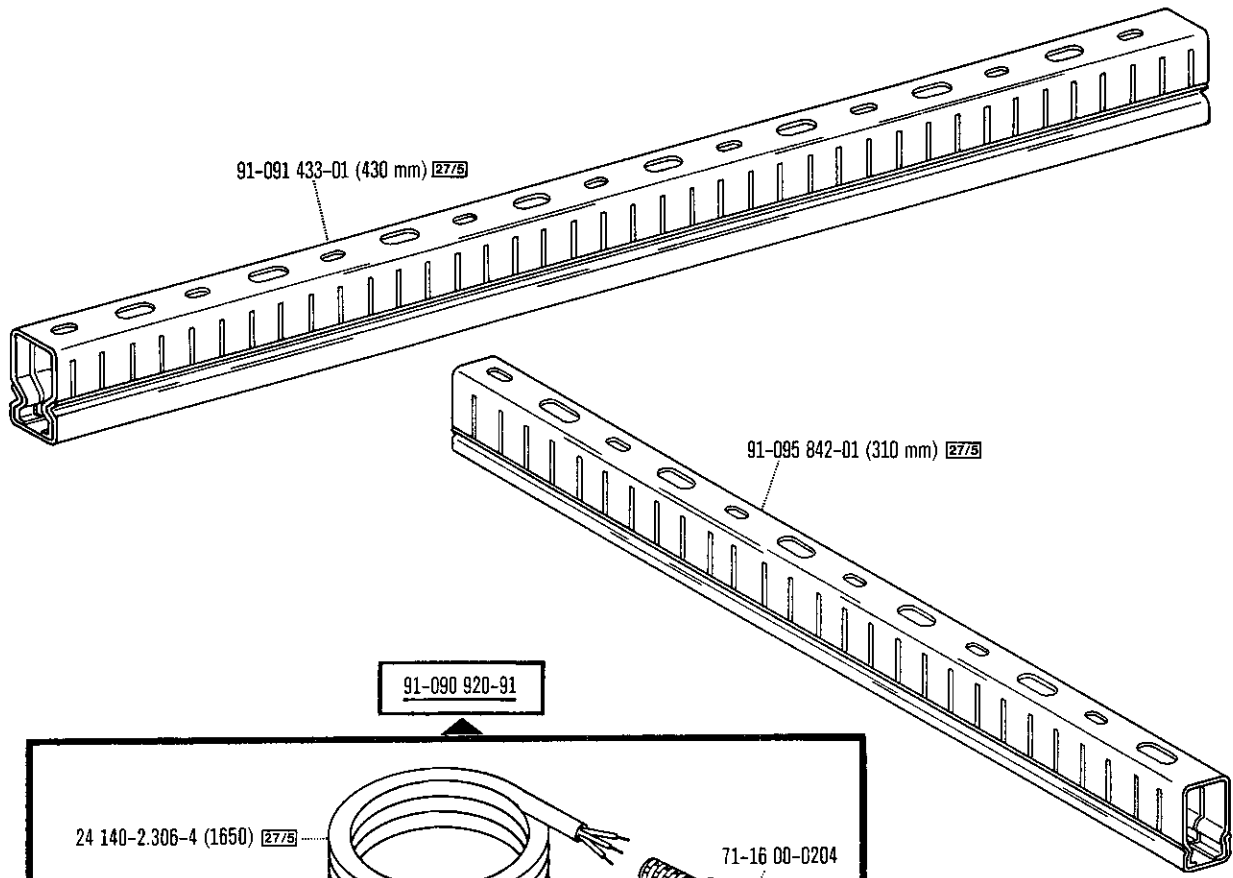




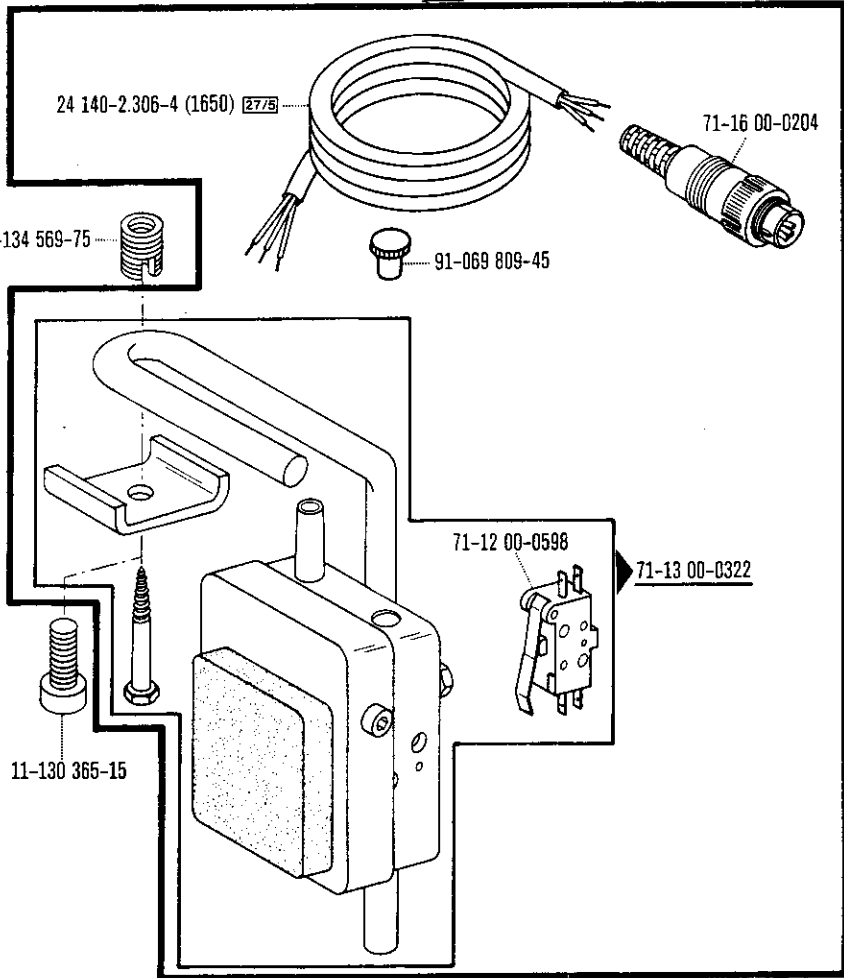


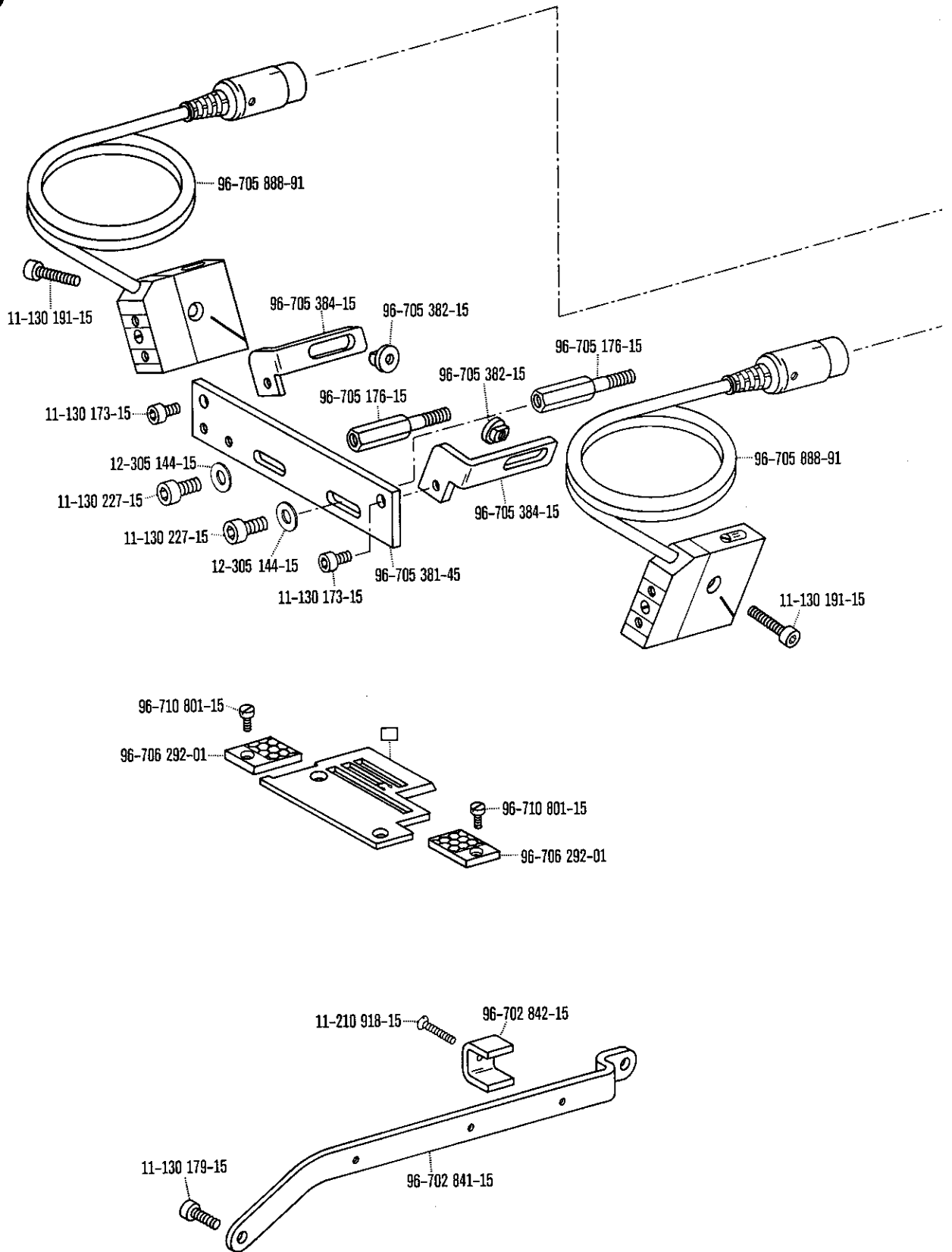


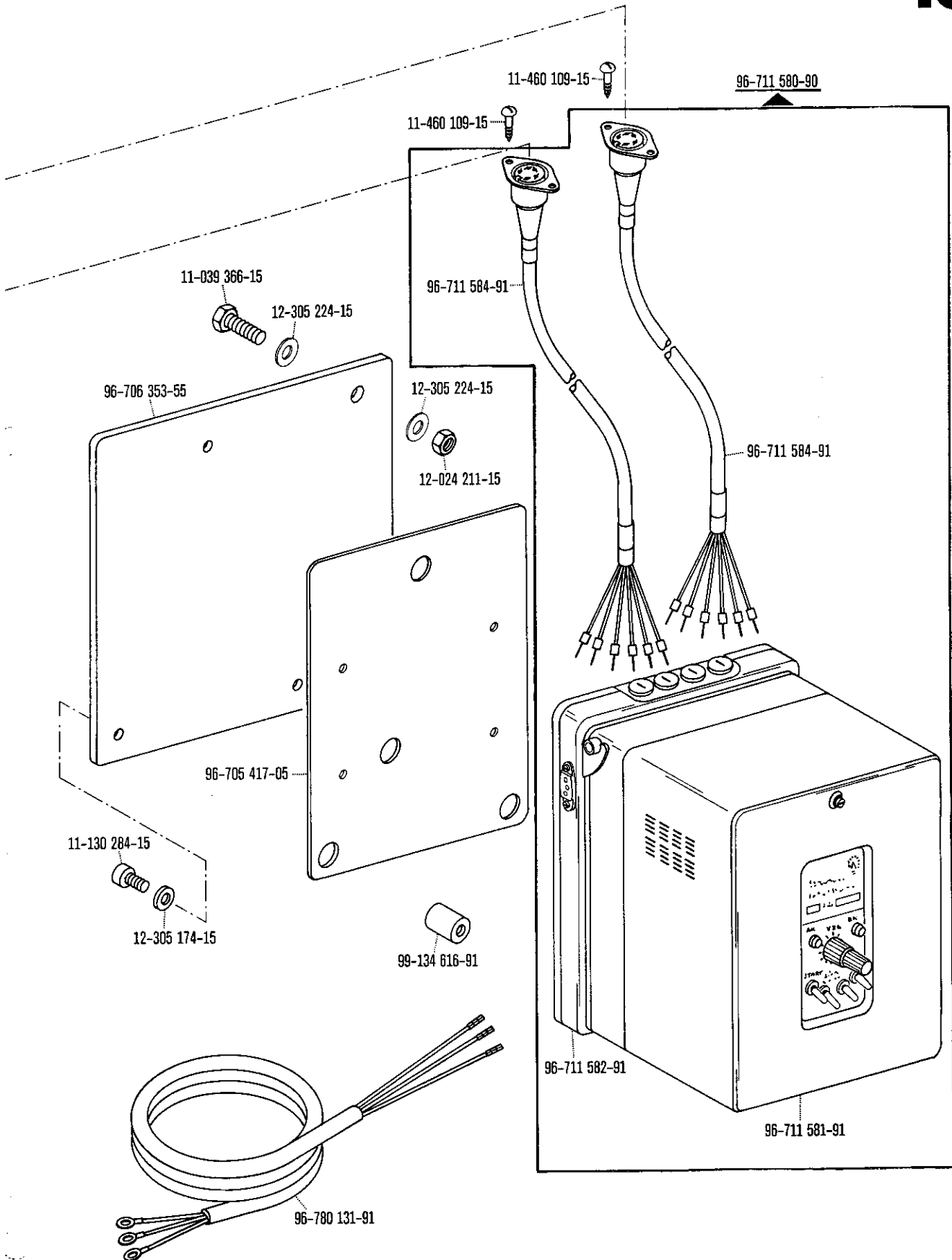




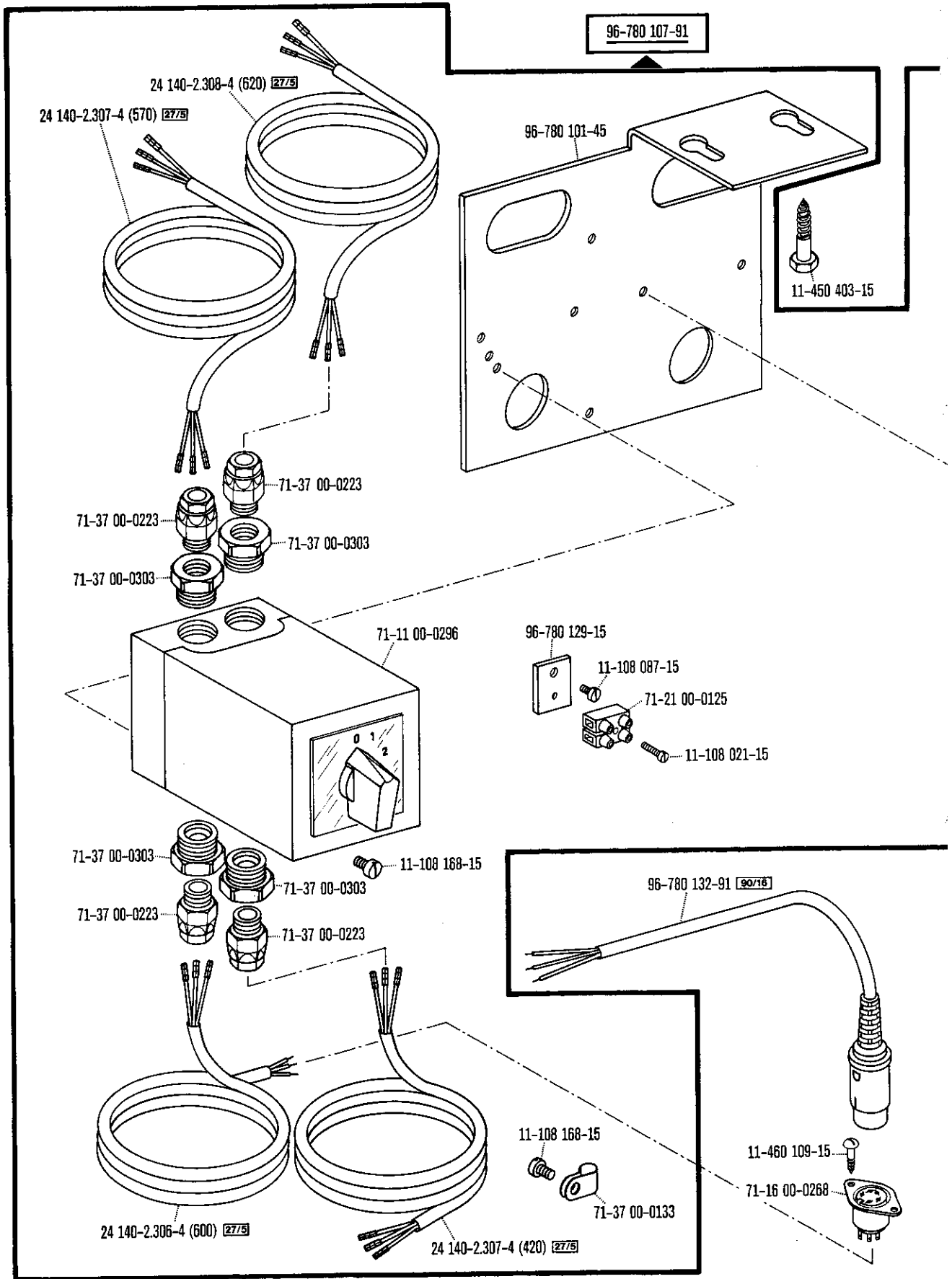
91-090 920-91

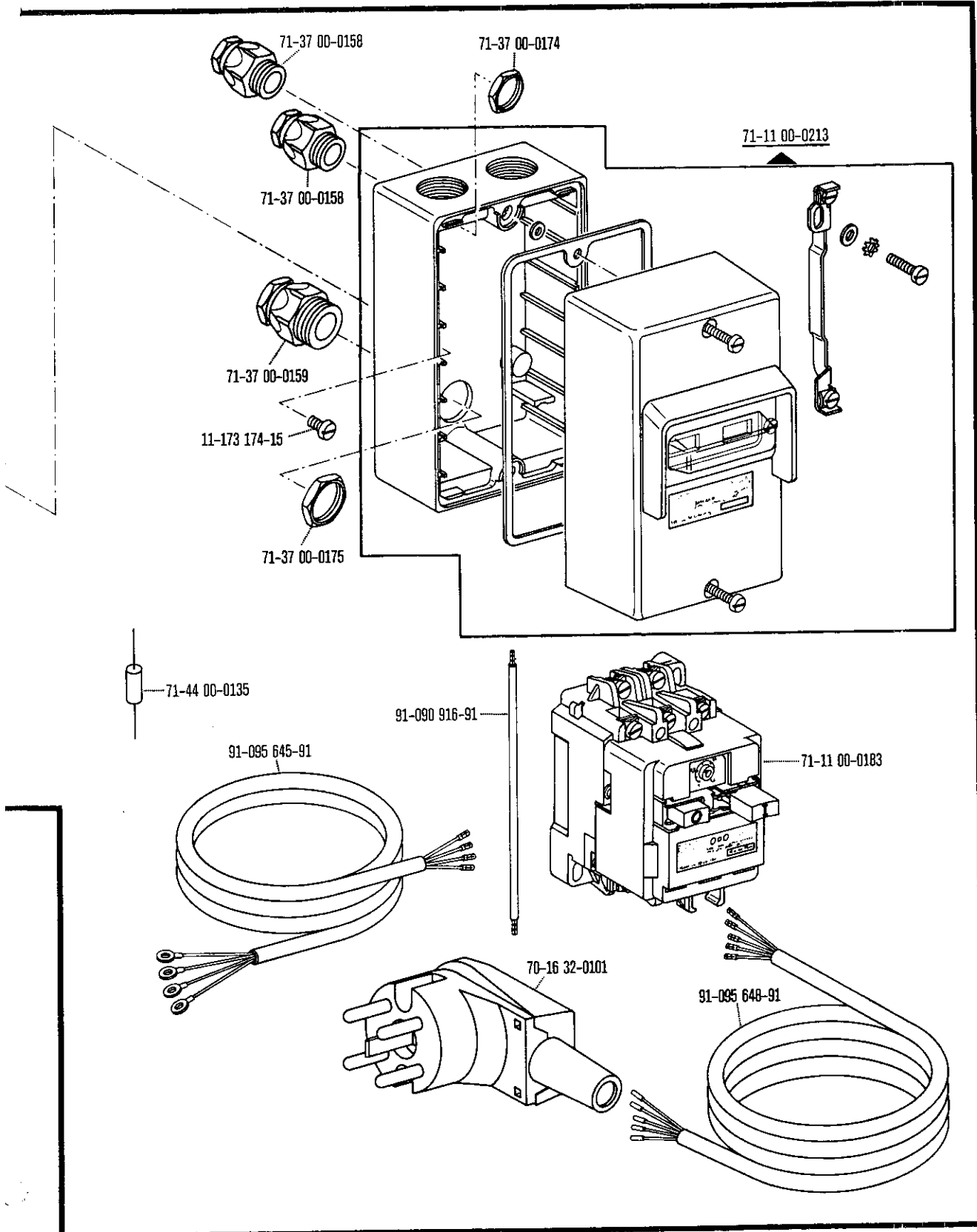




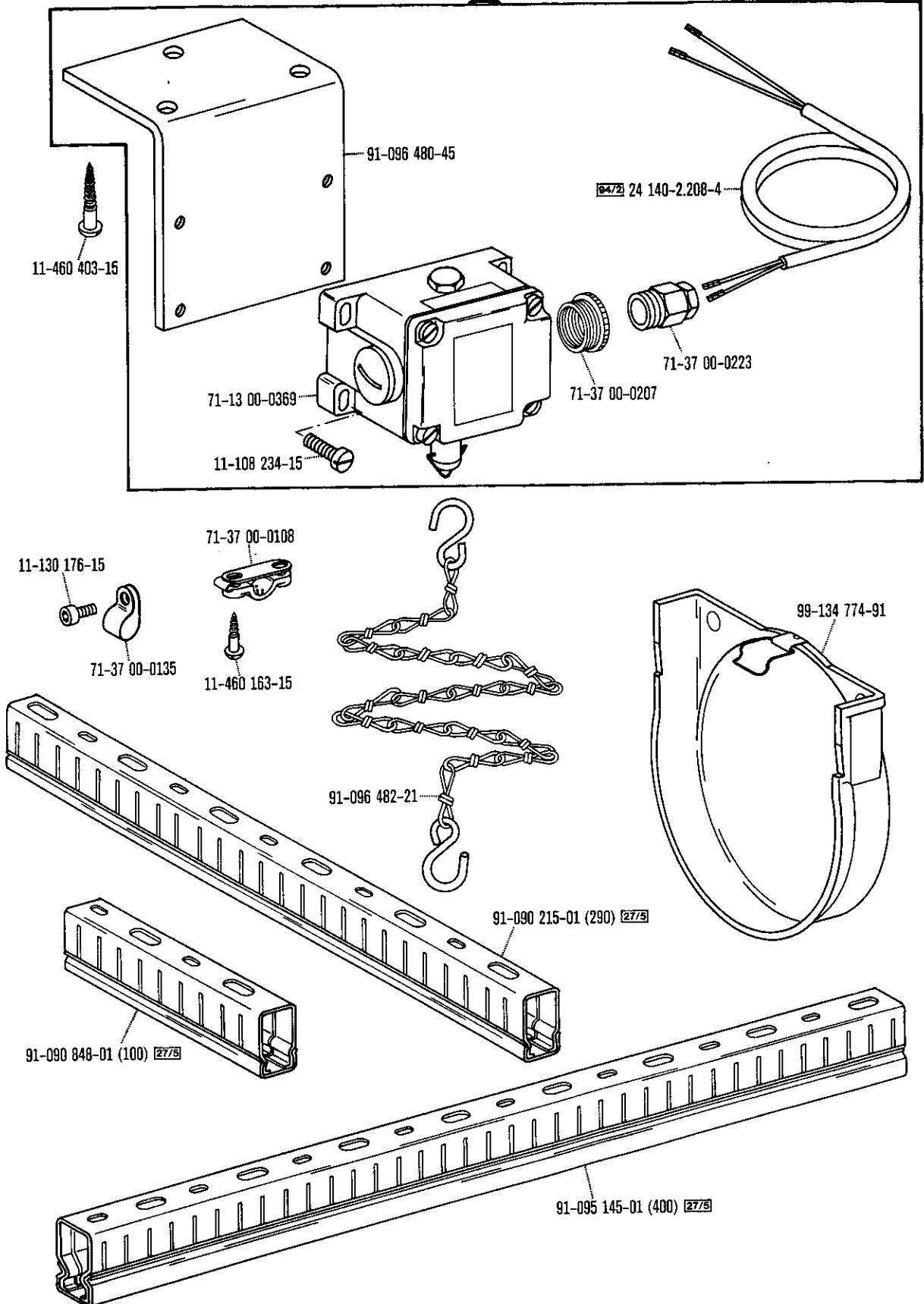


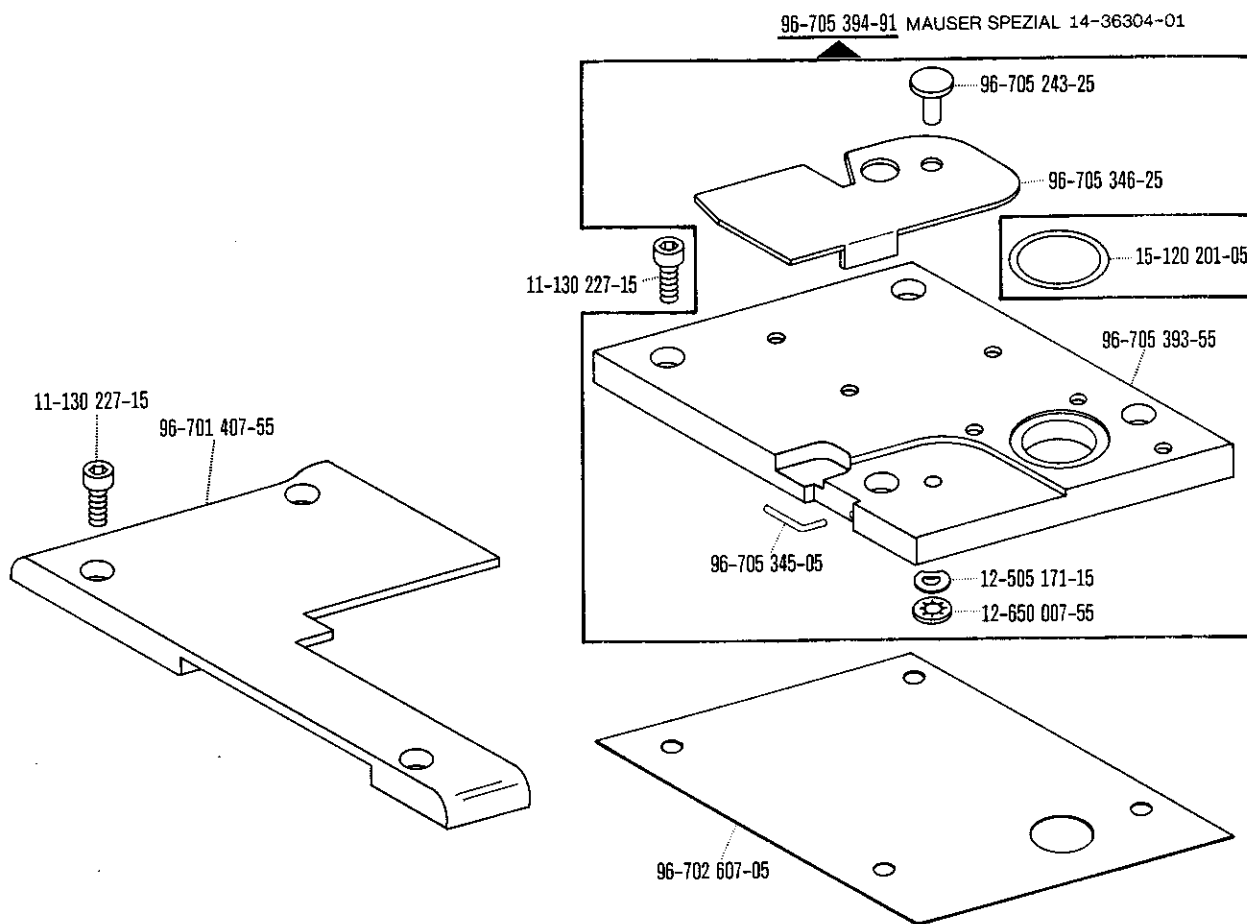


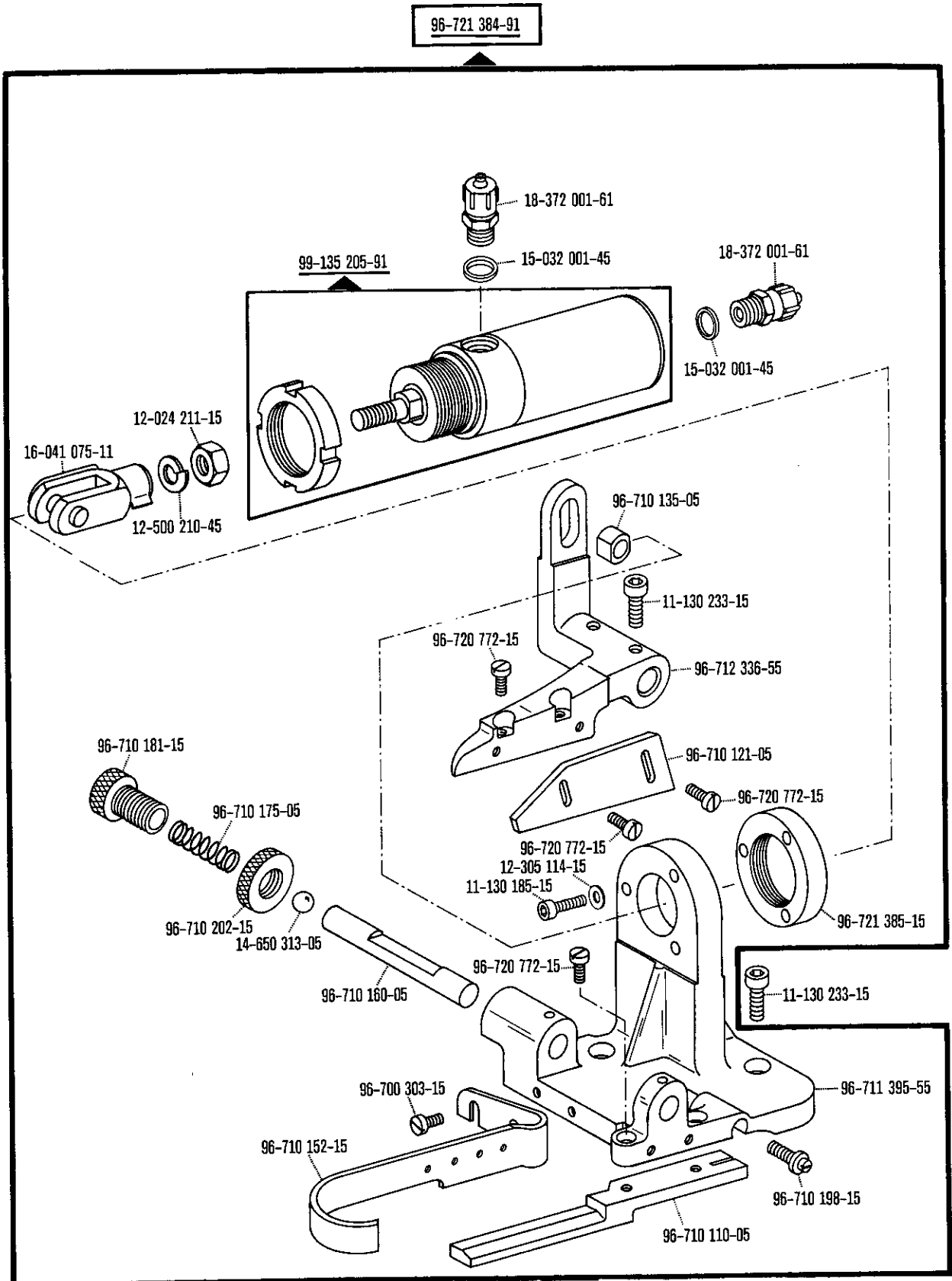


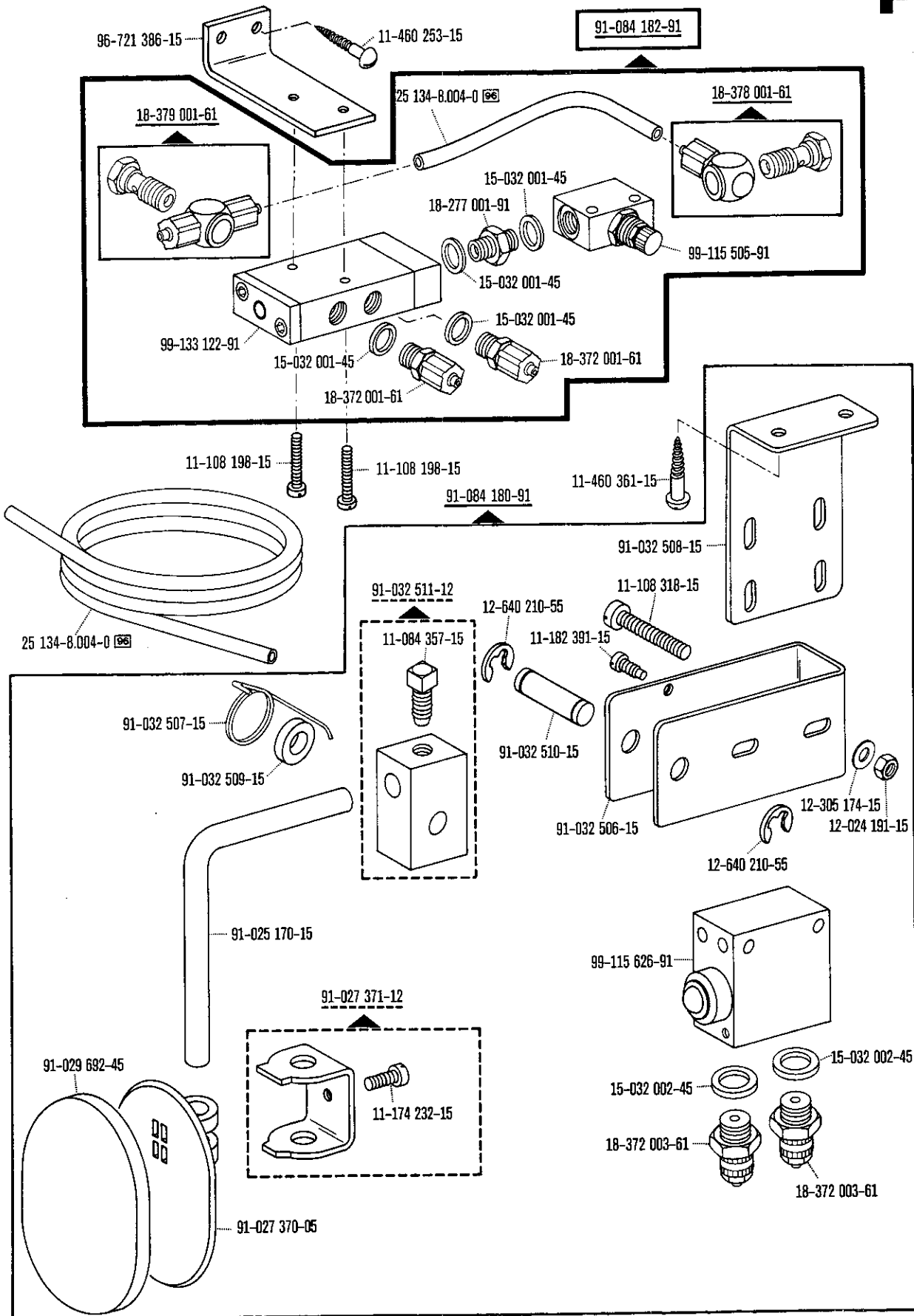


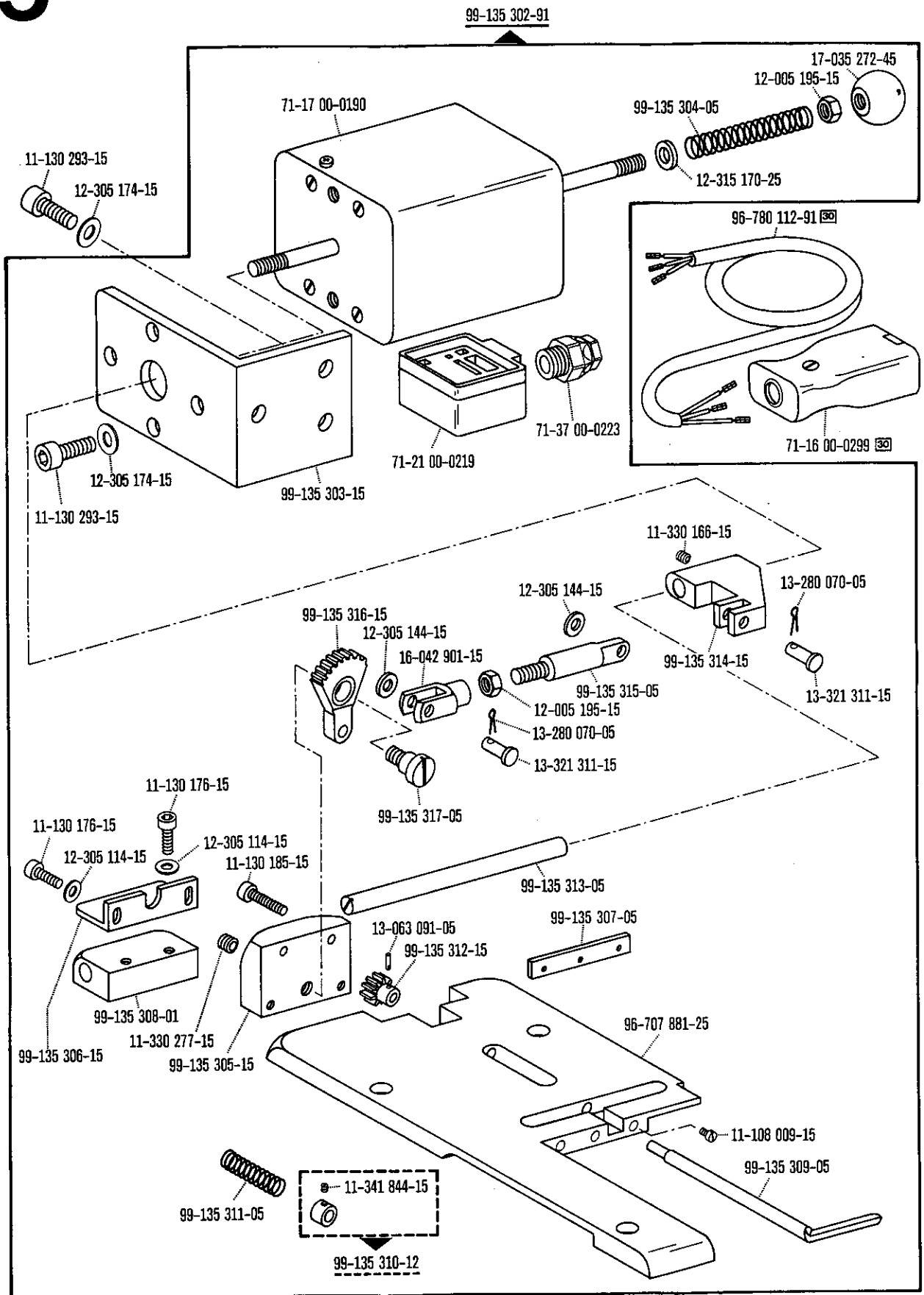
96-780 130-91

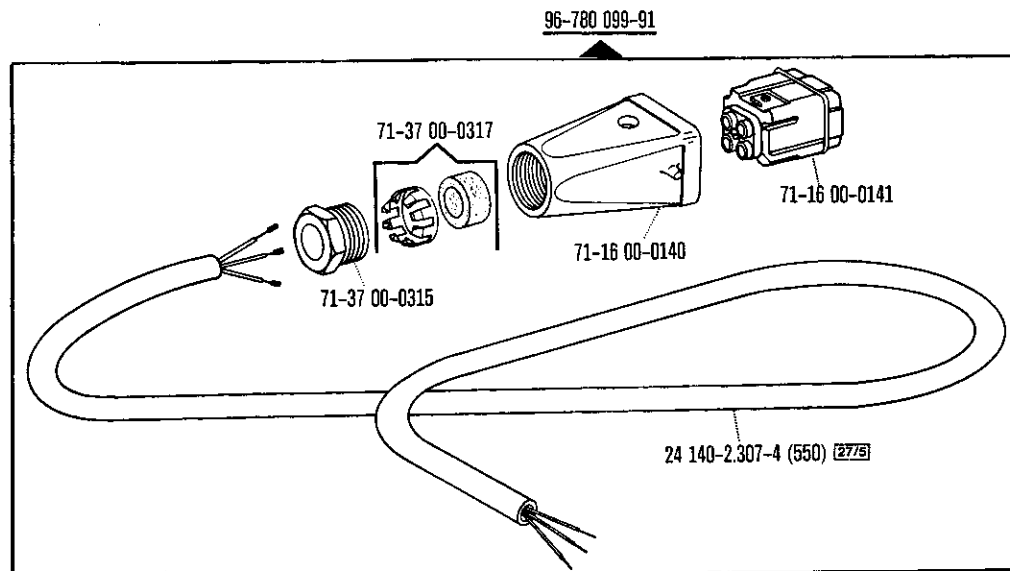
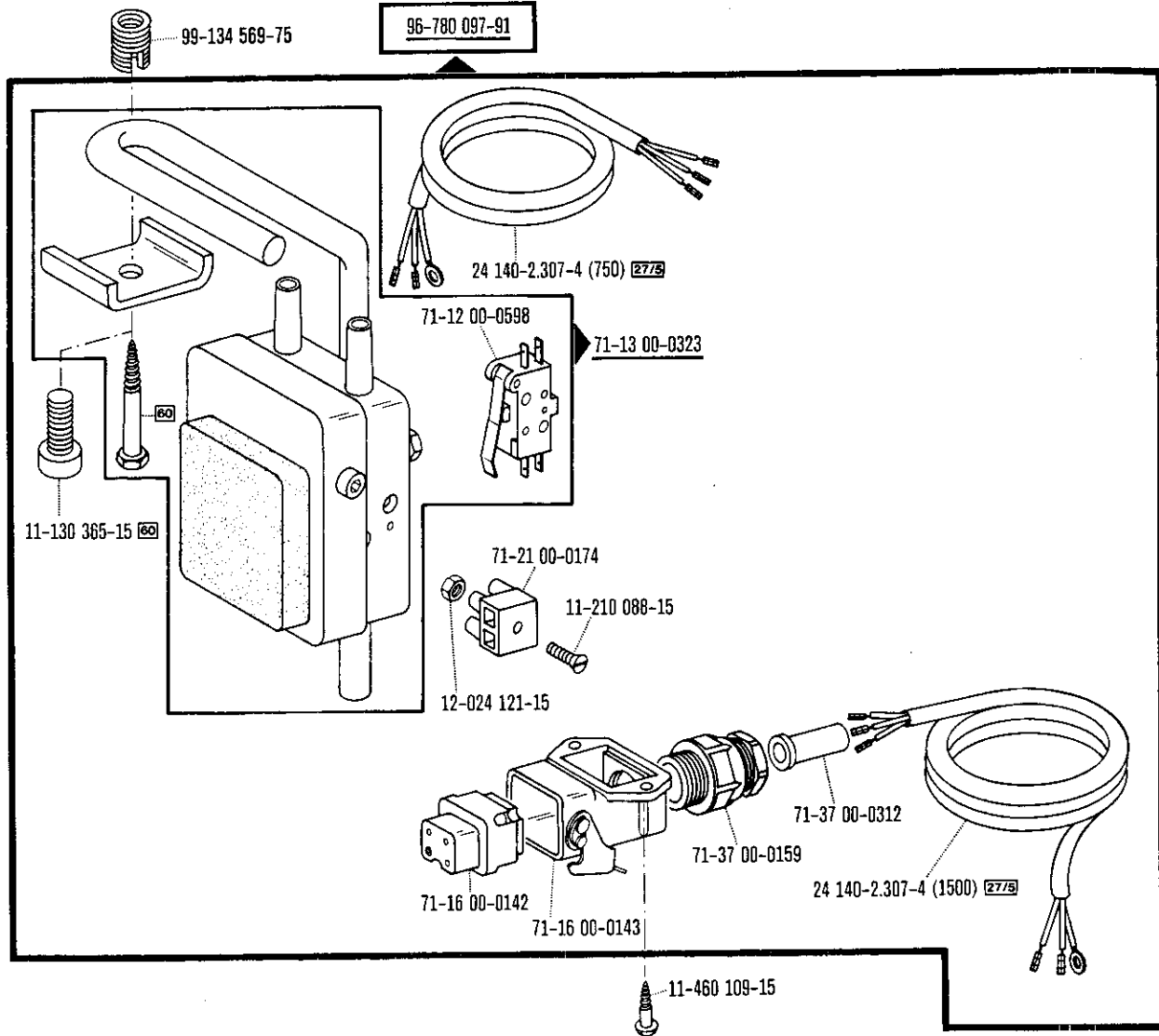




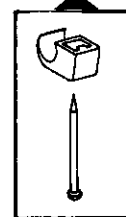







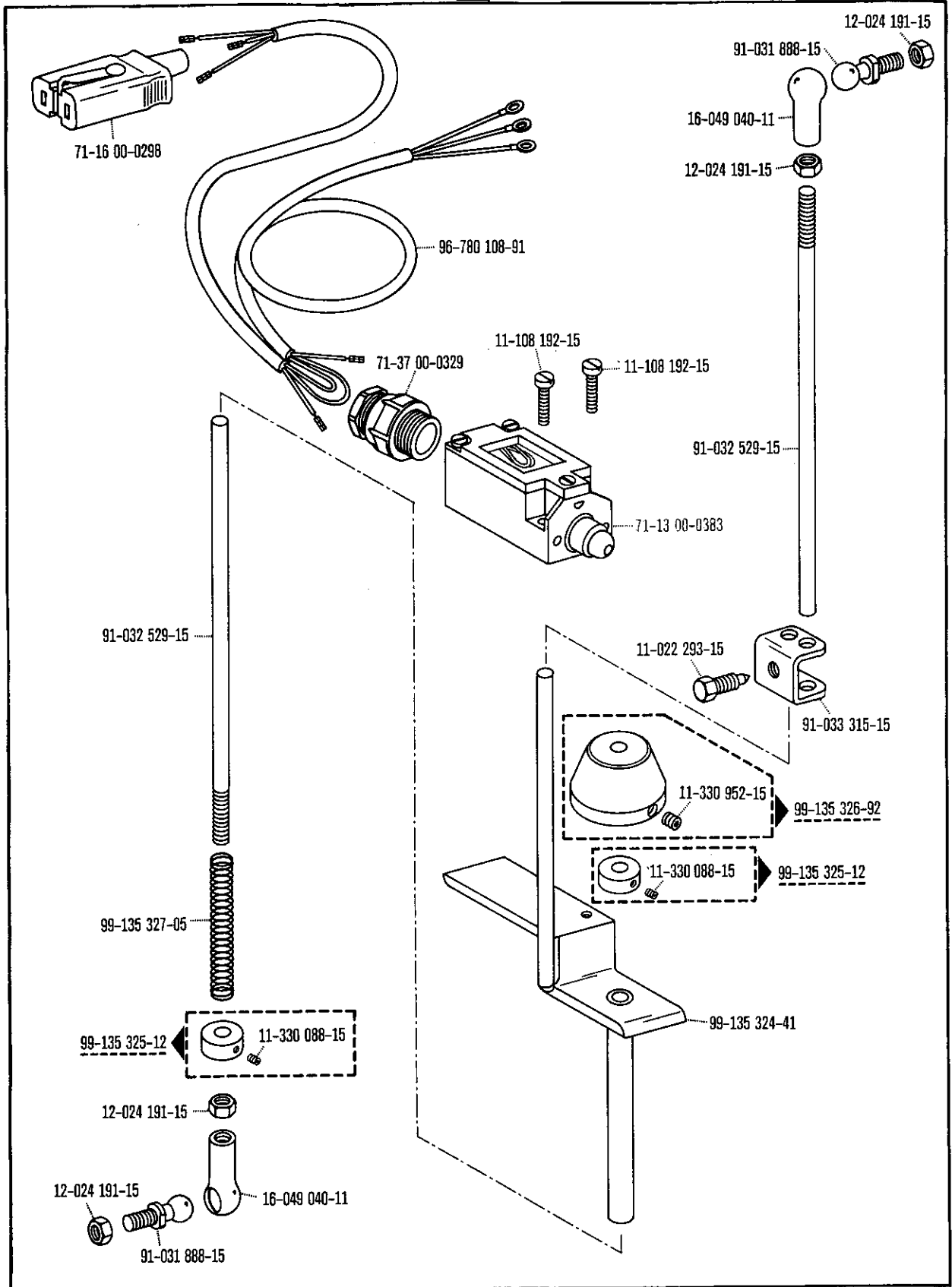


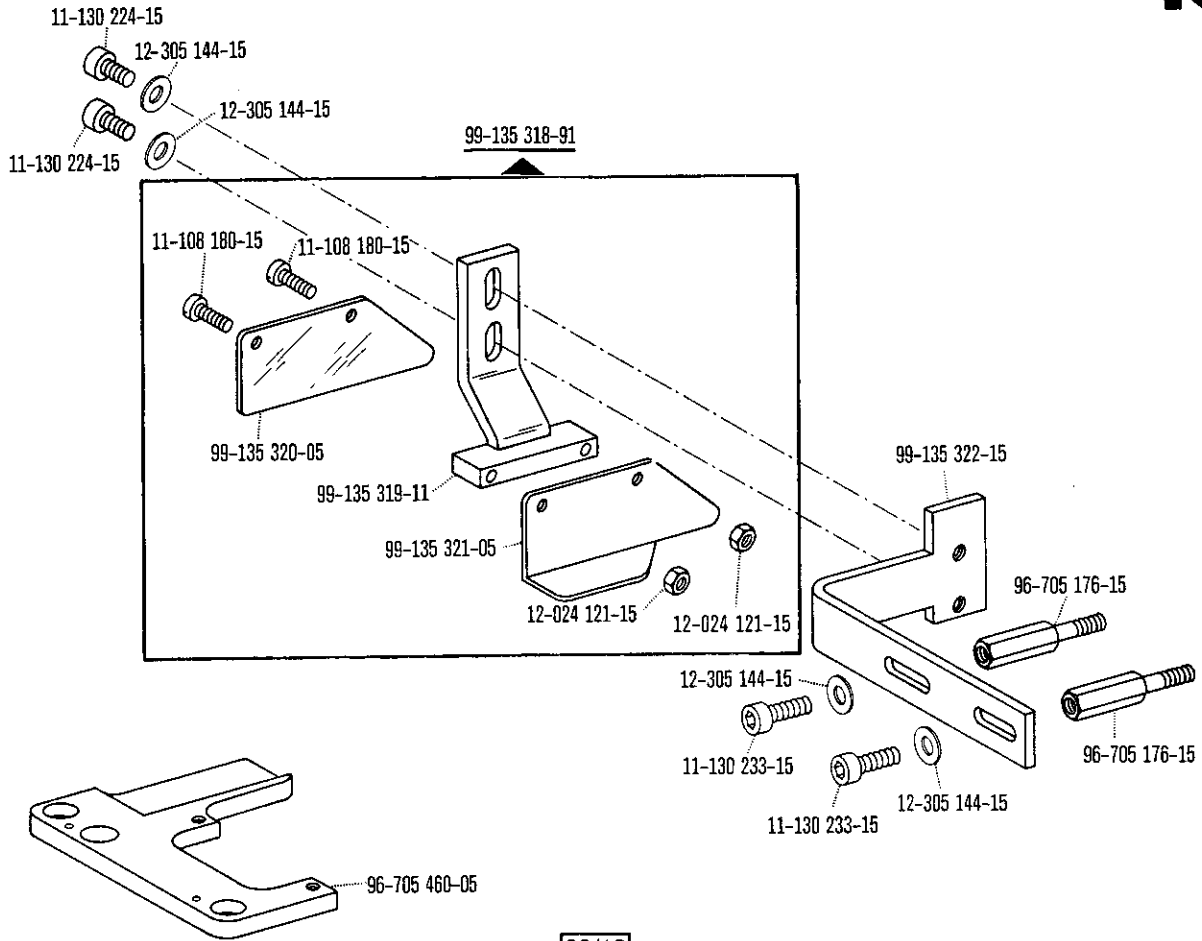
71-37 00-0292



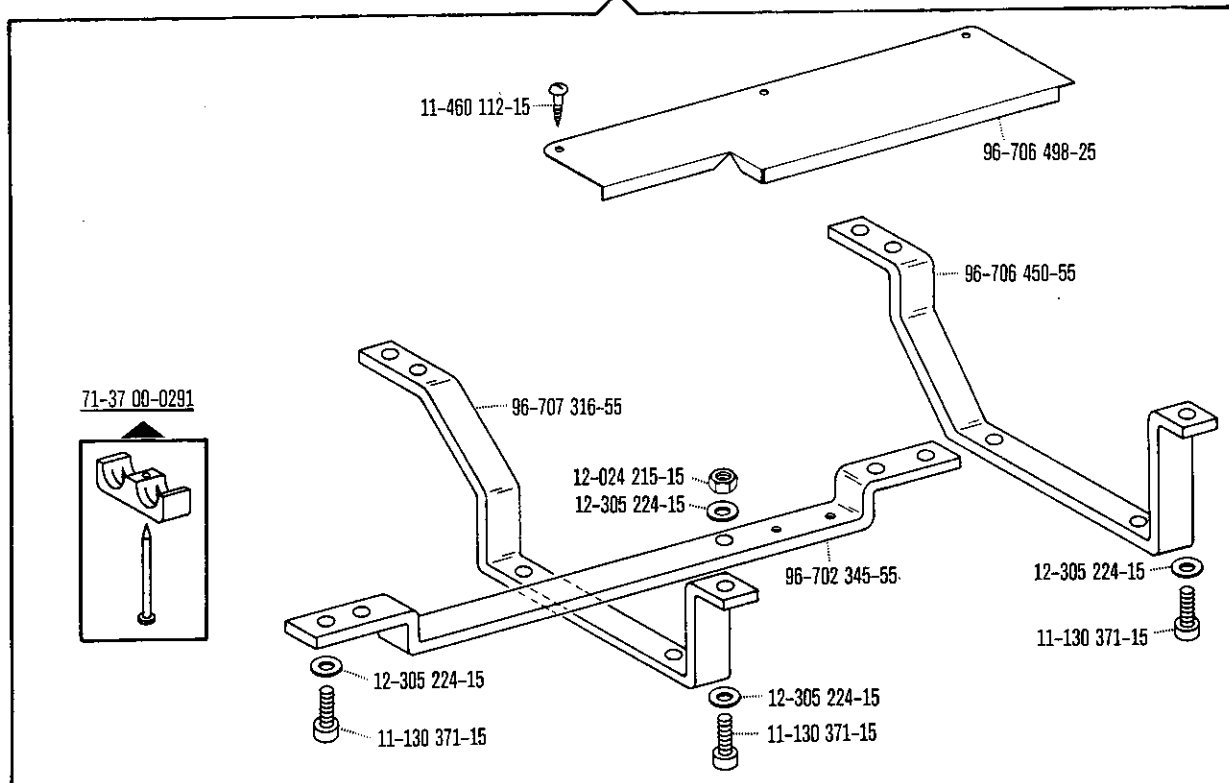


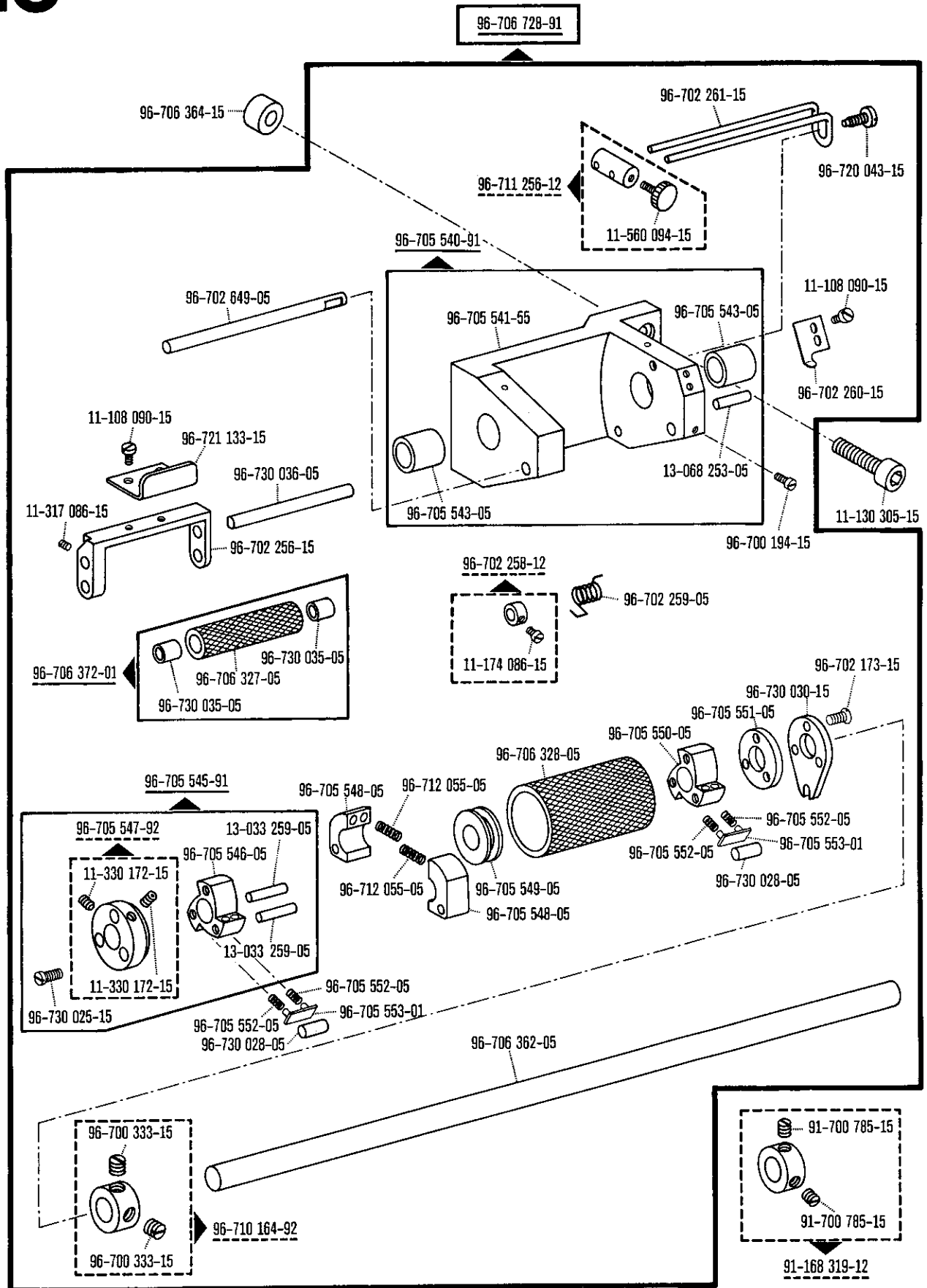
99-135 323-91 

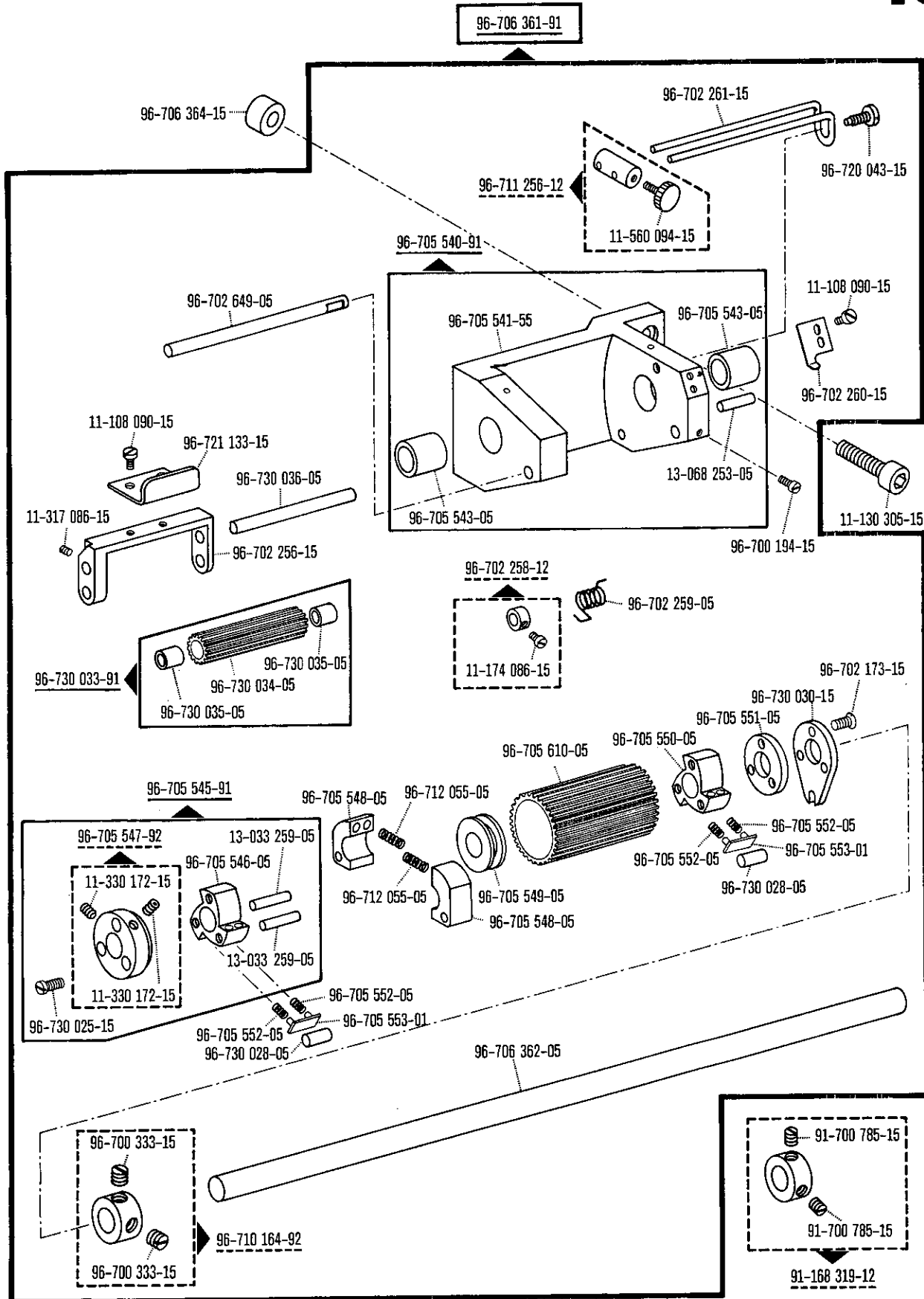


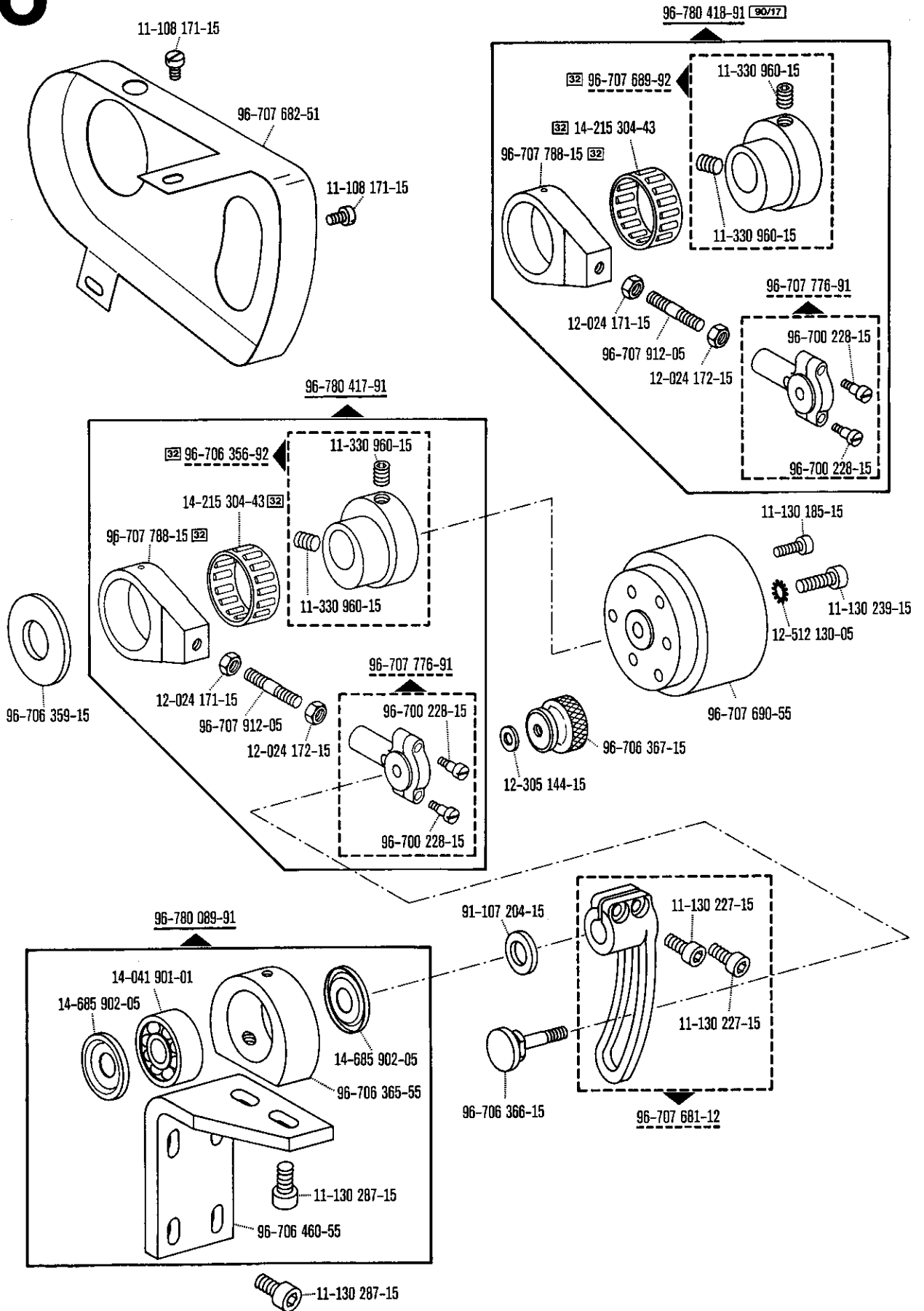


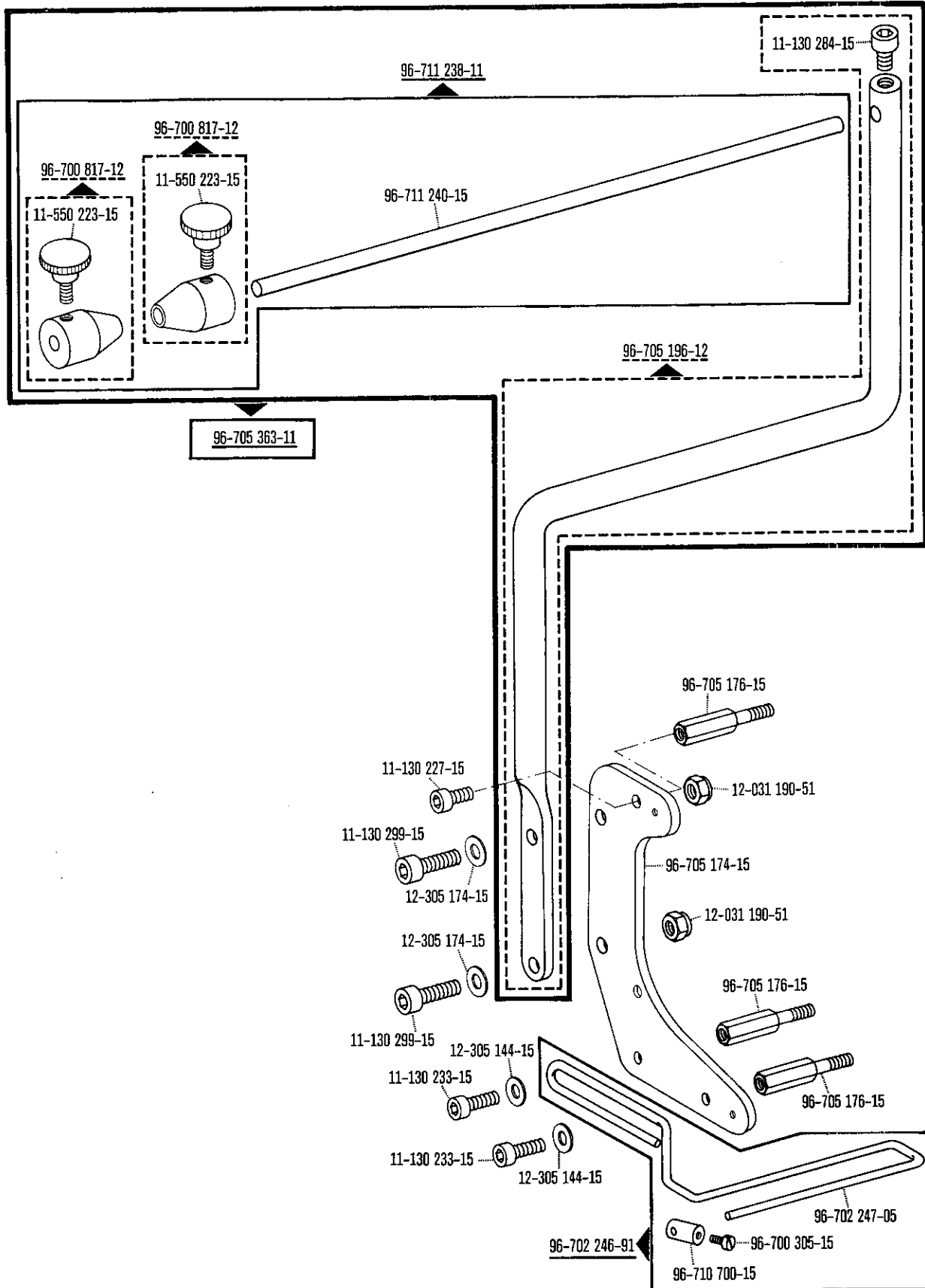
90/12

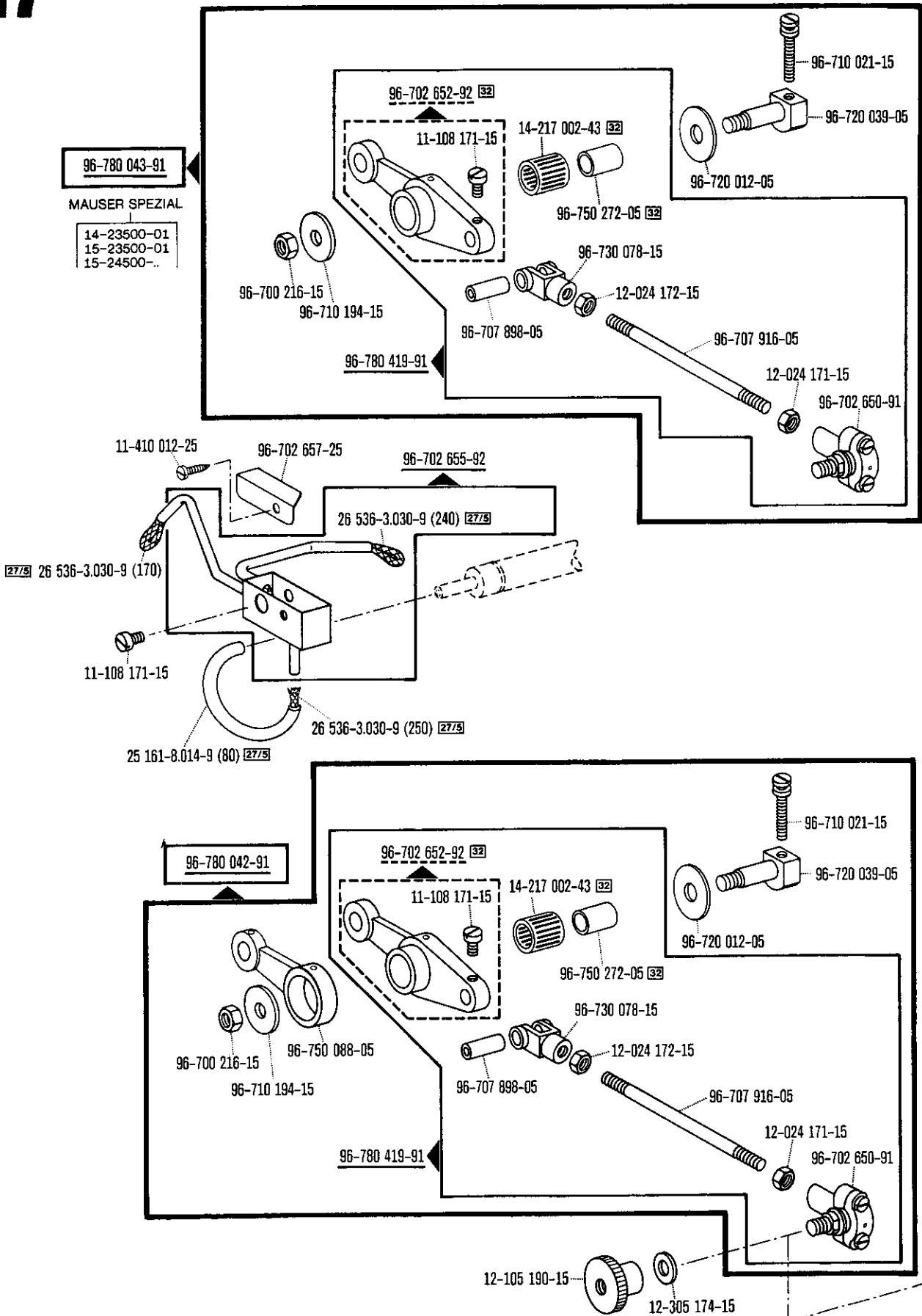


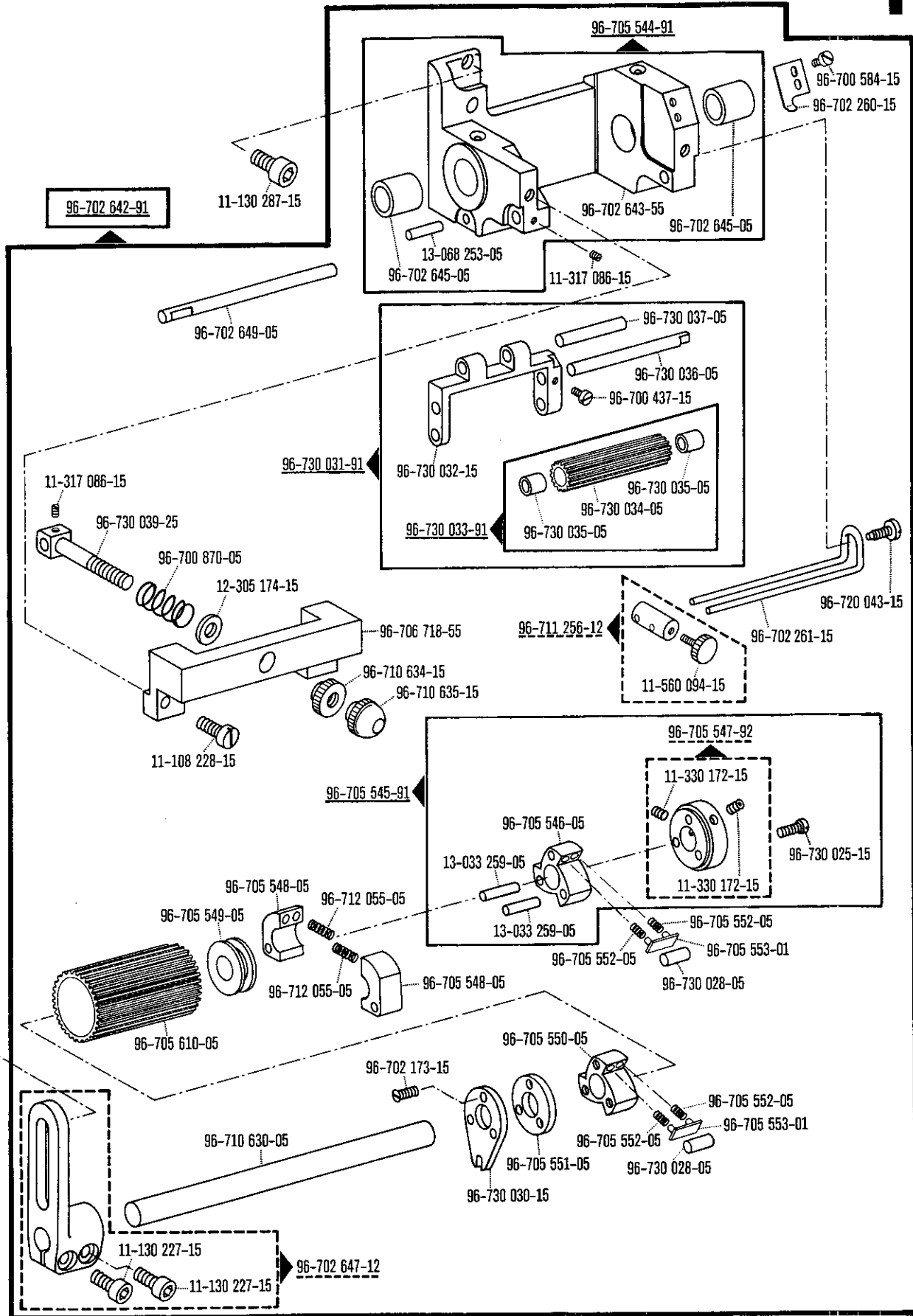




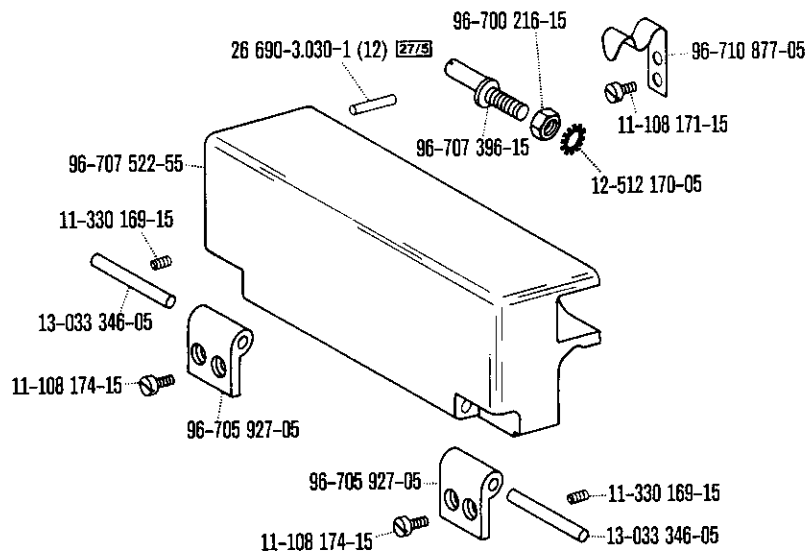
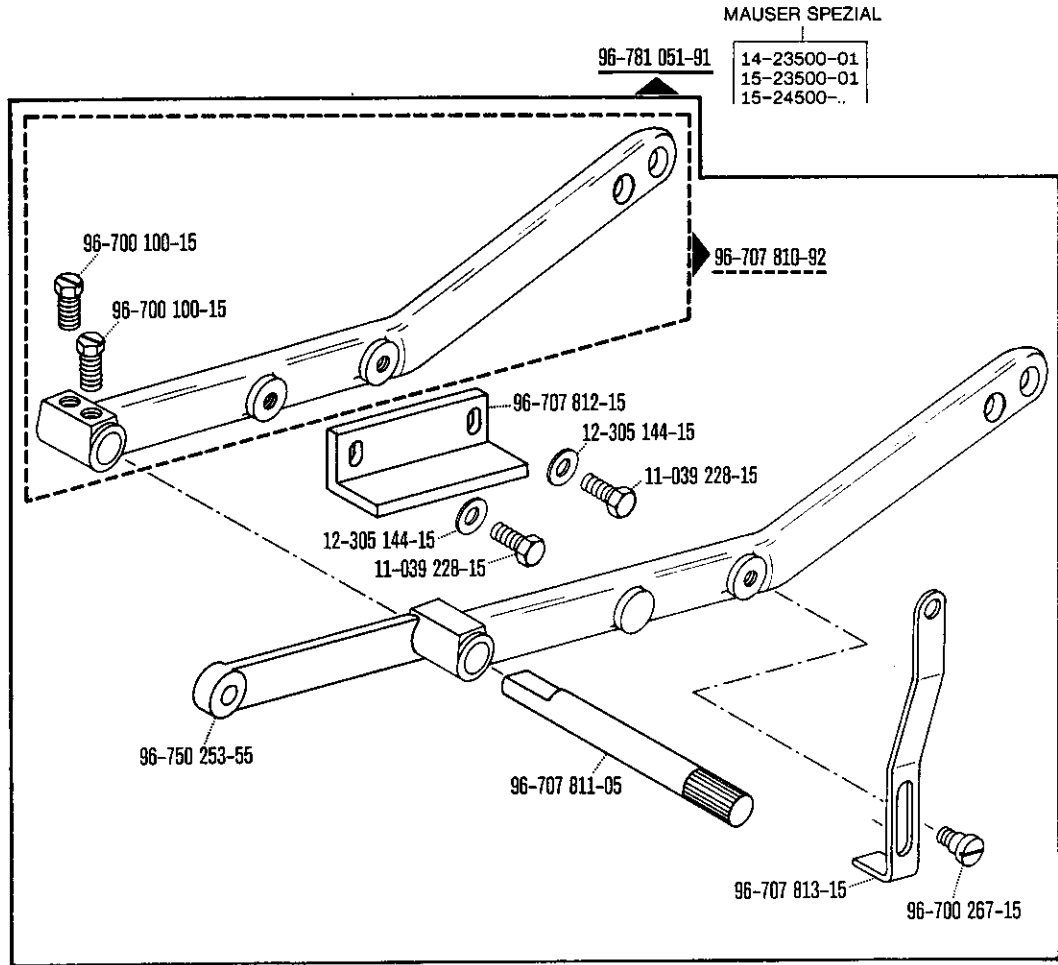


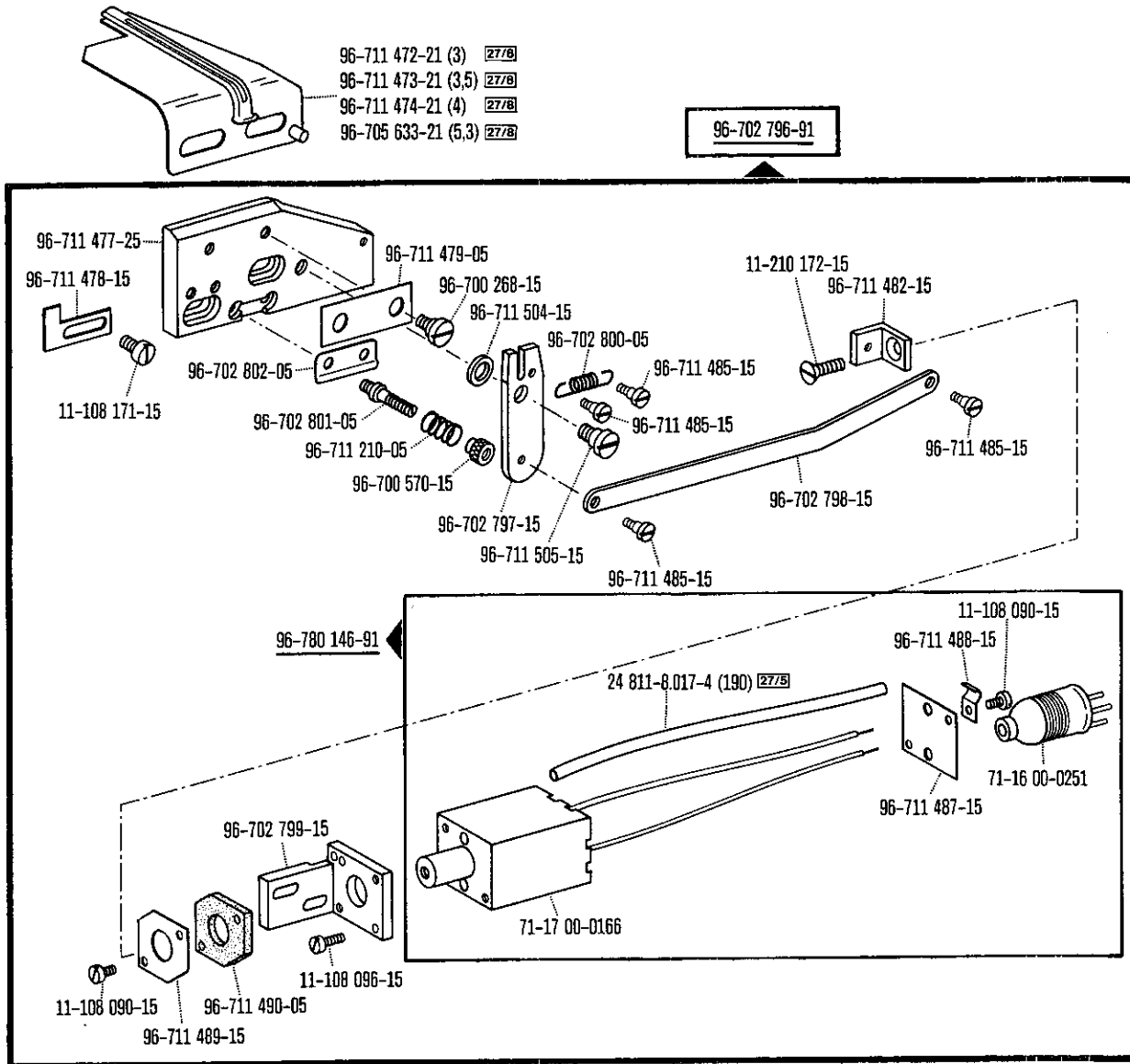


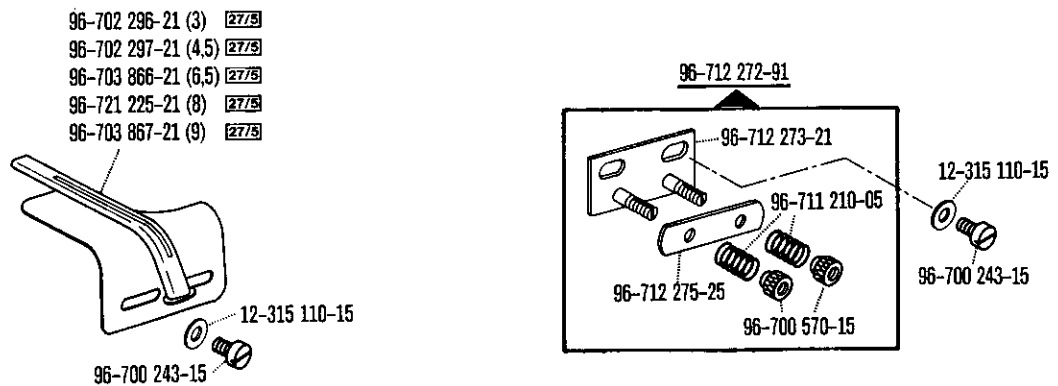
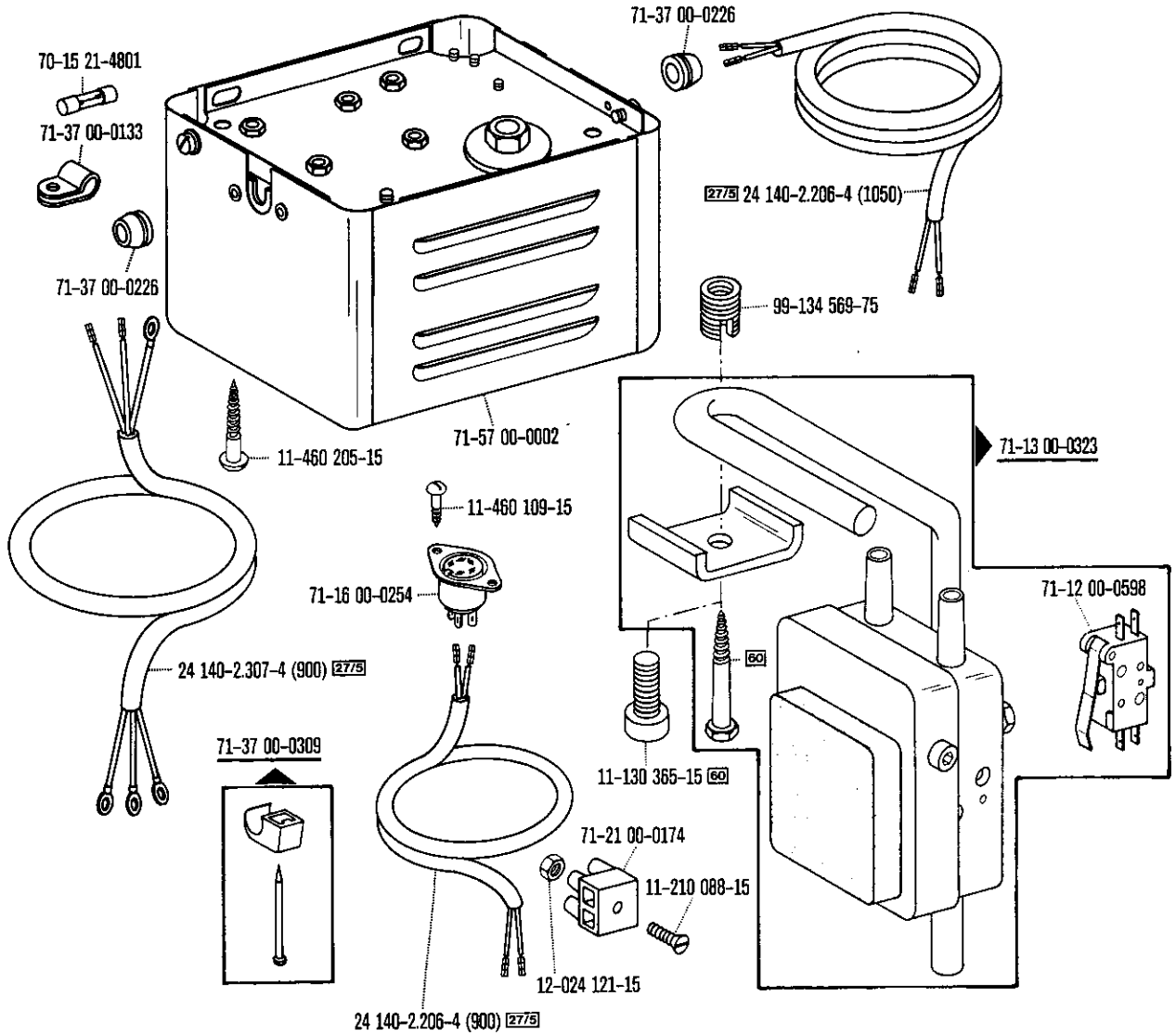


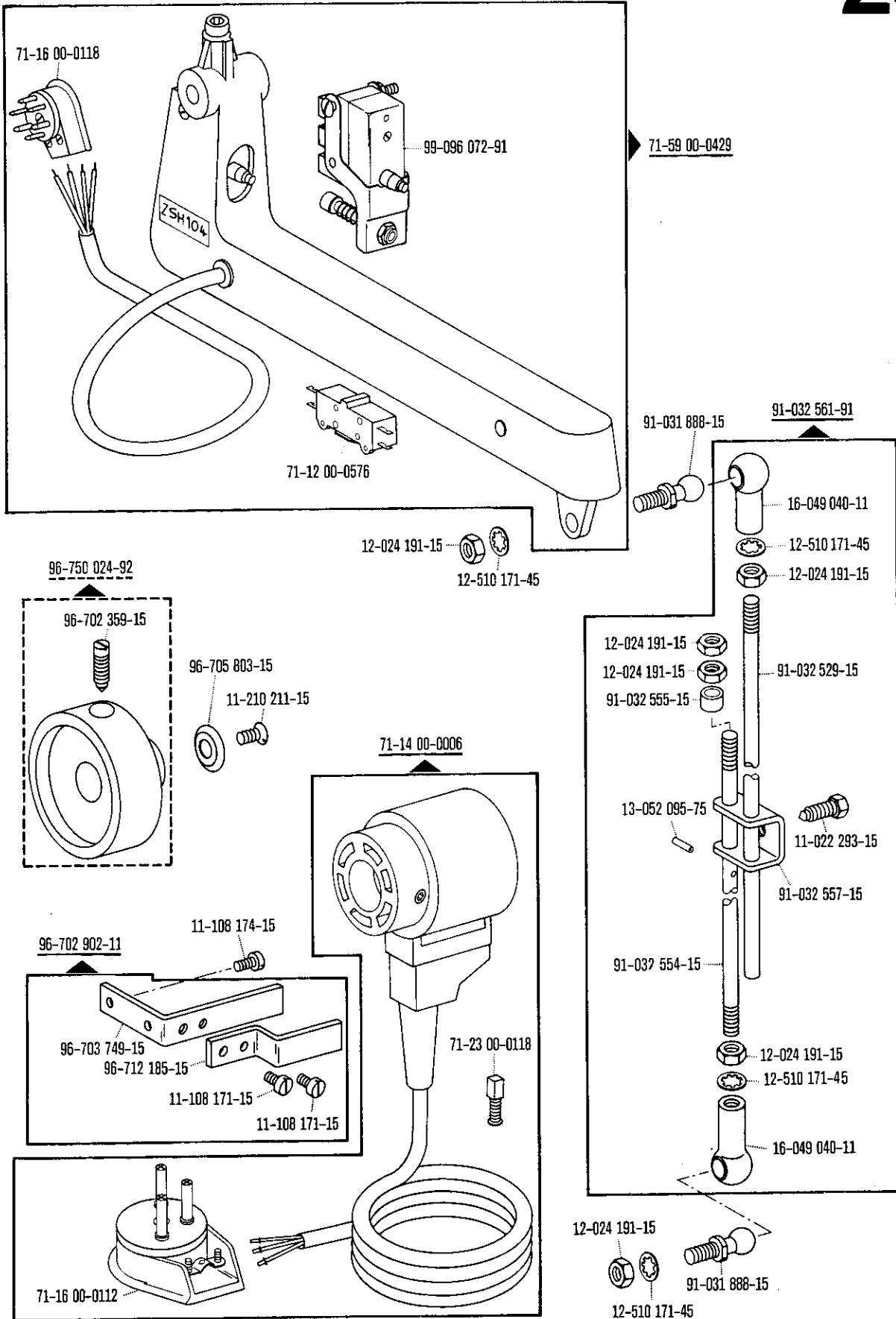


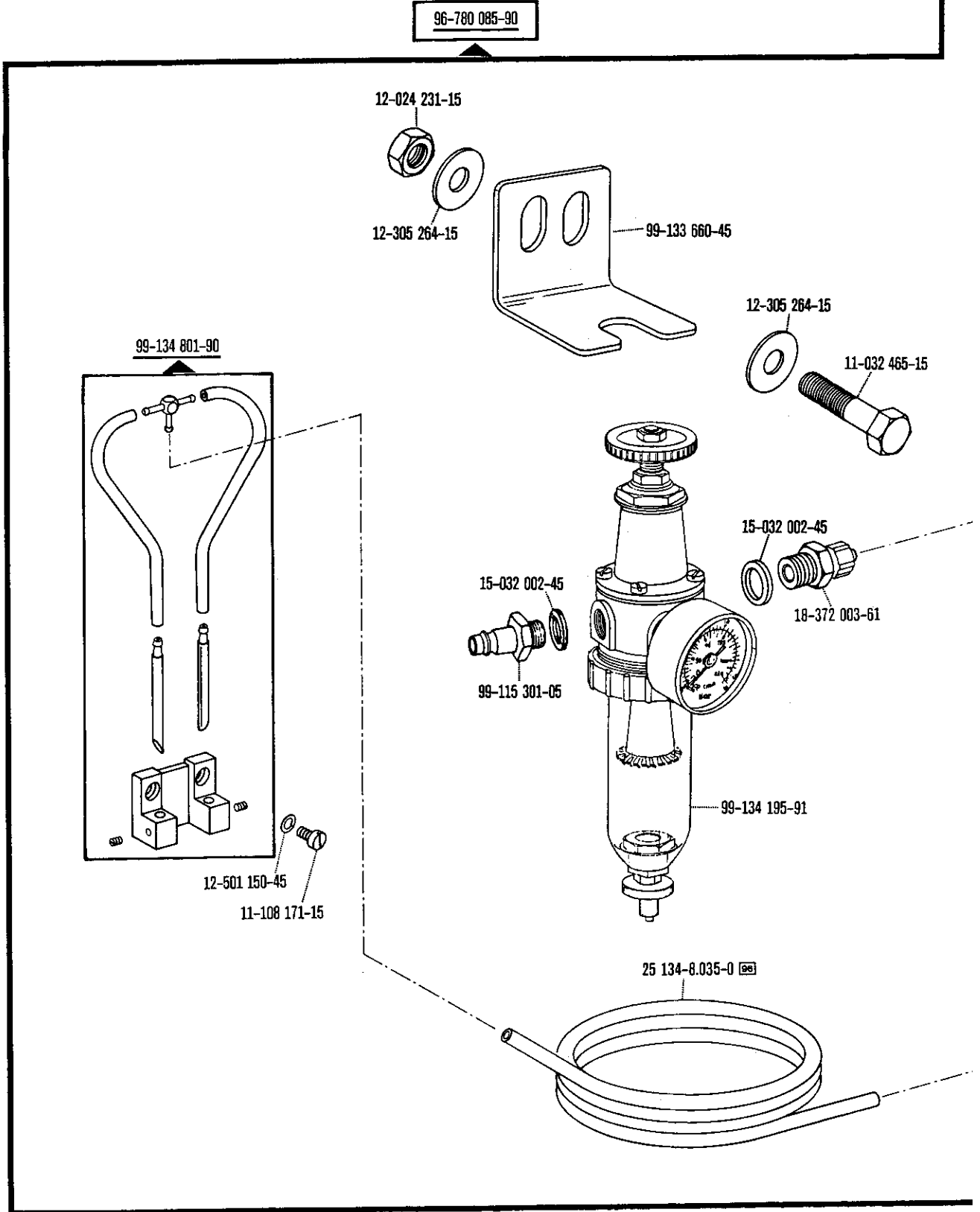


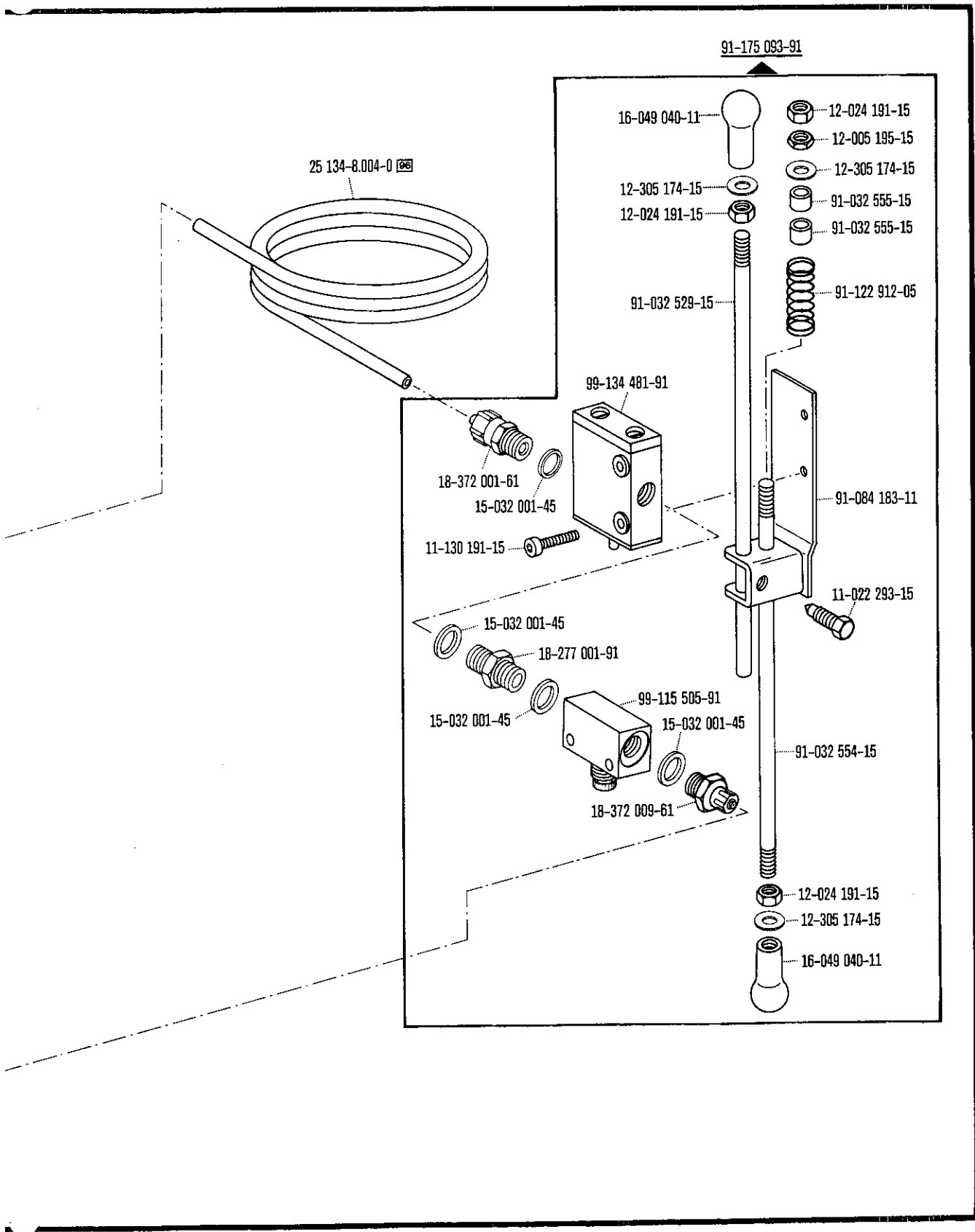


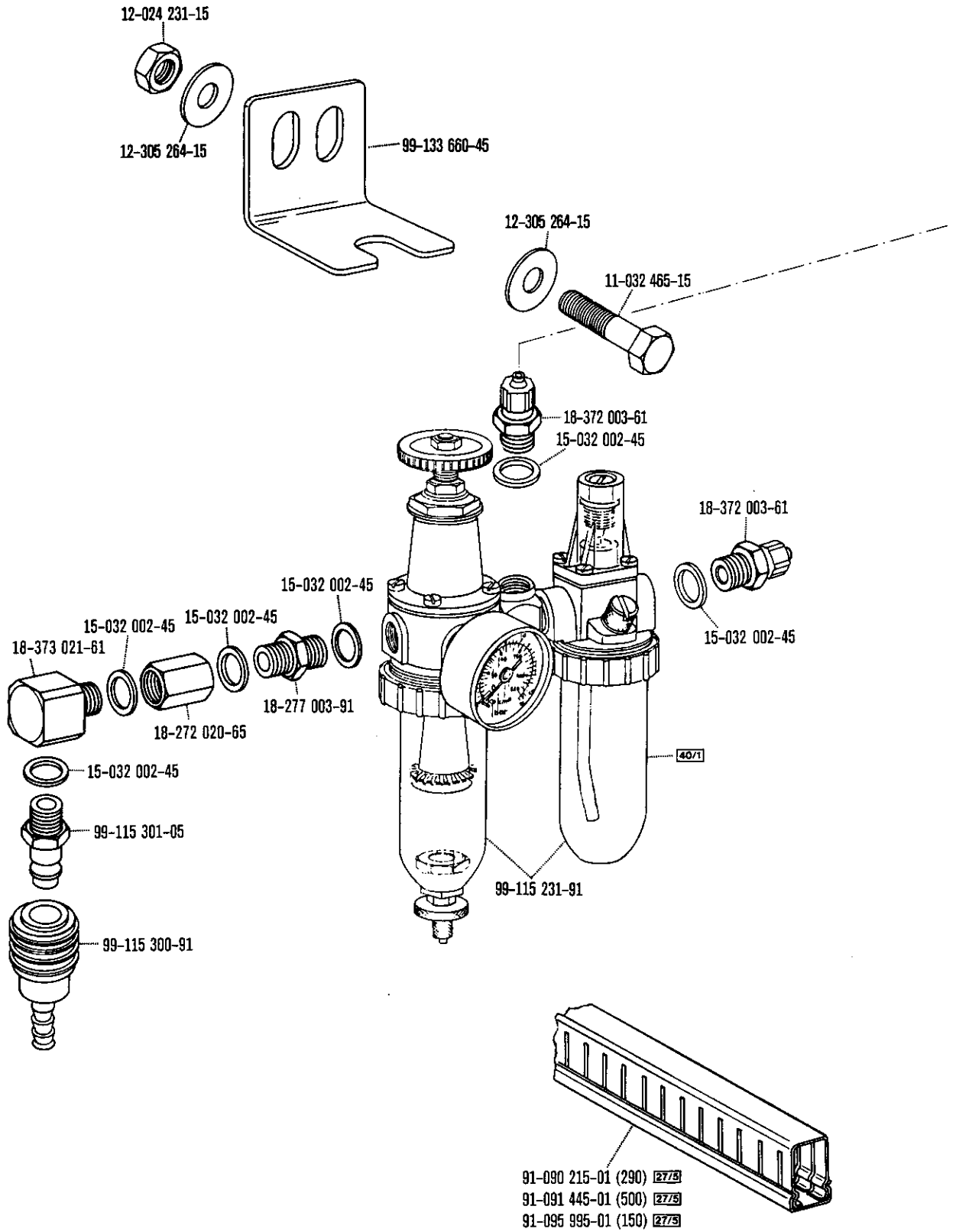


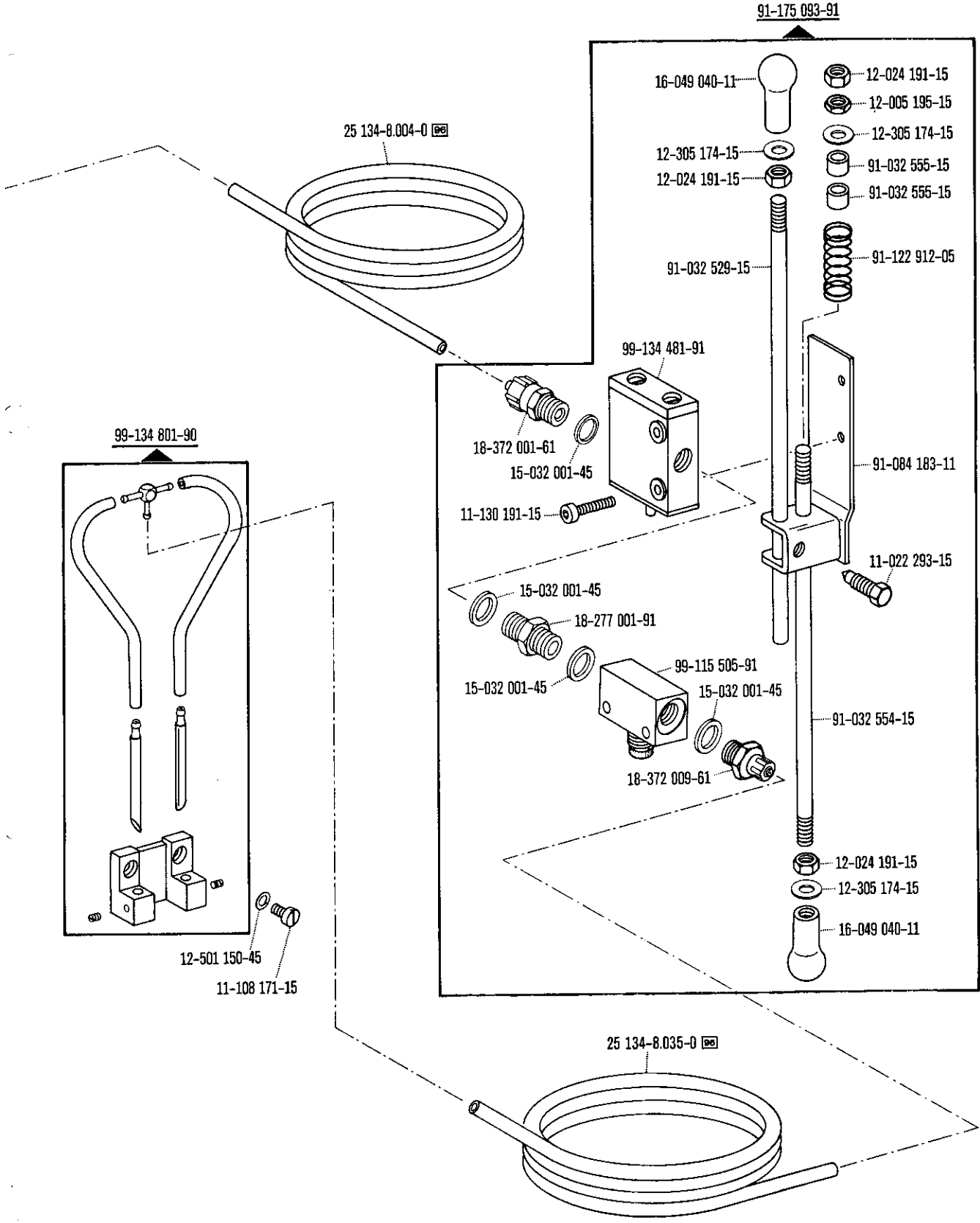




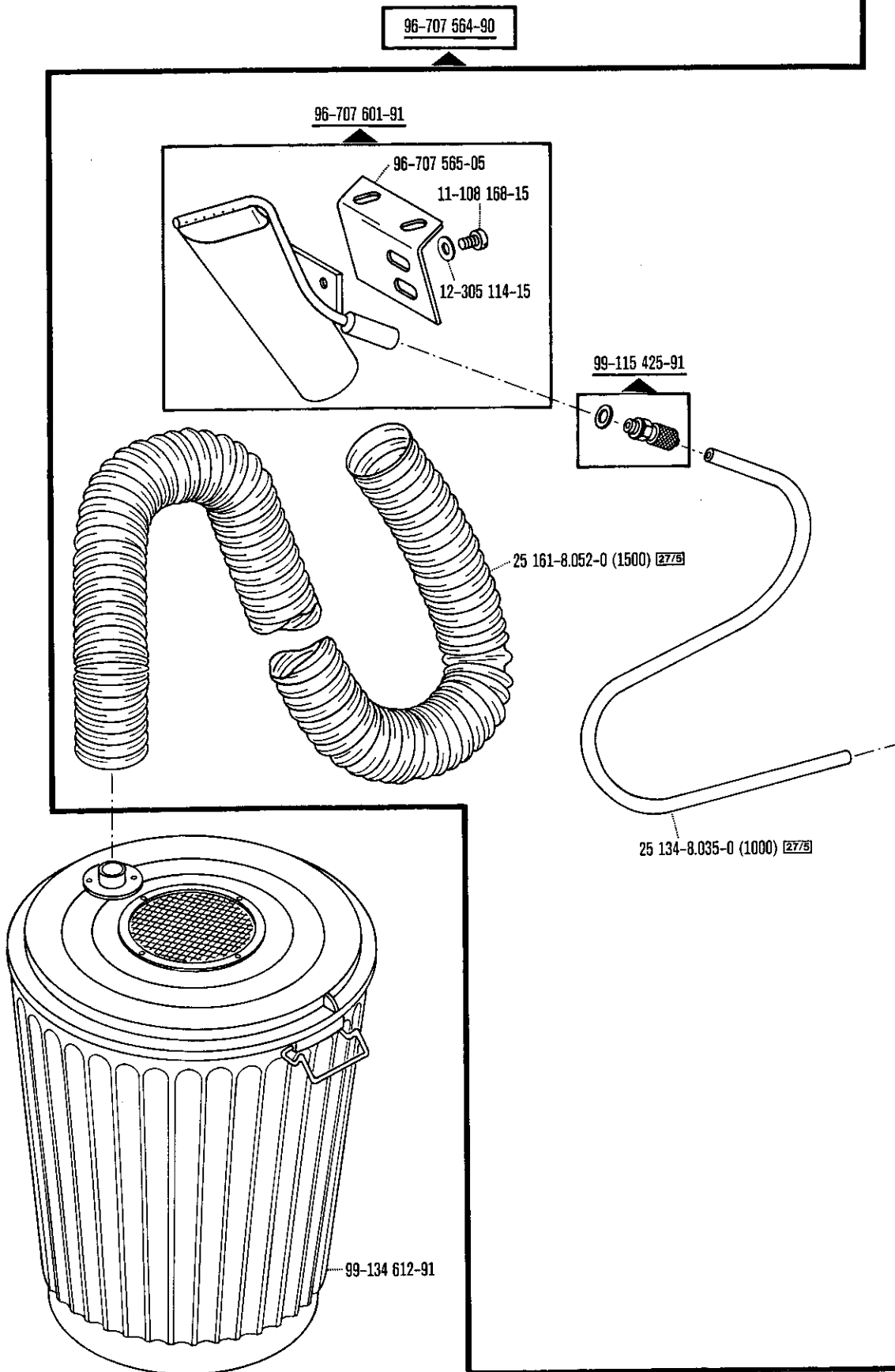


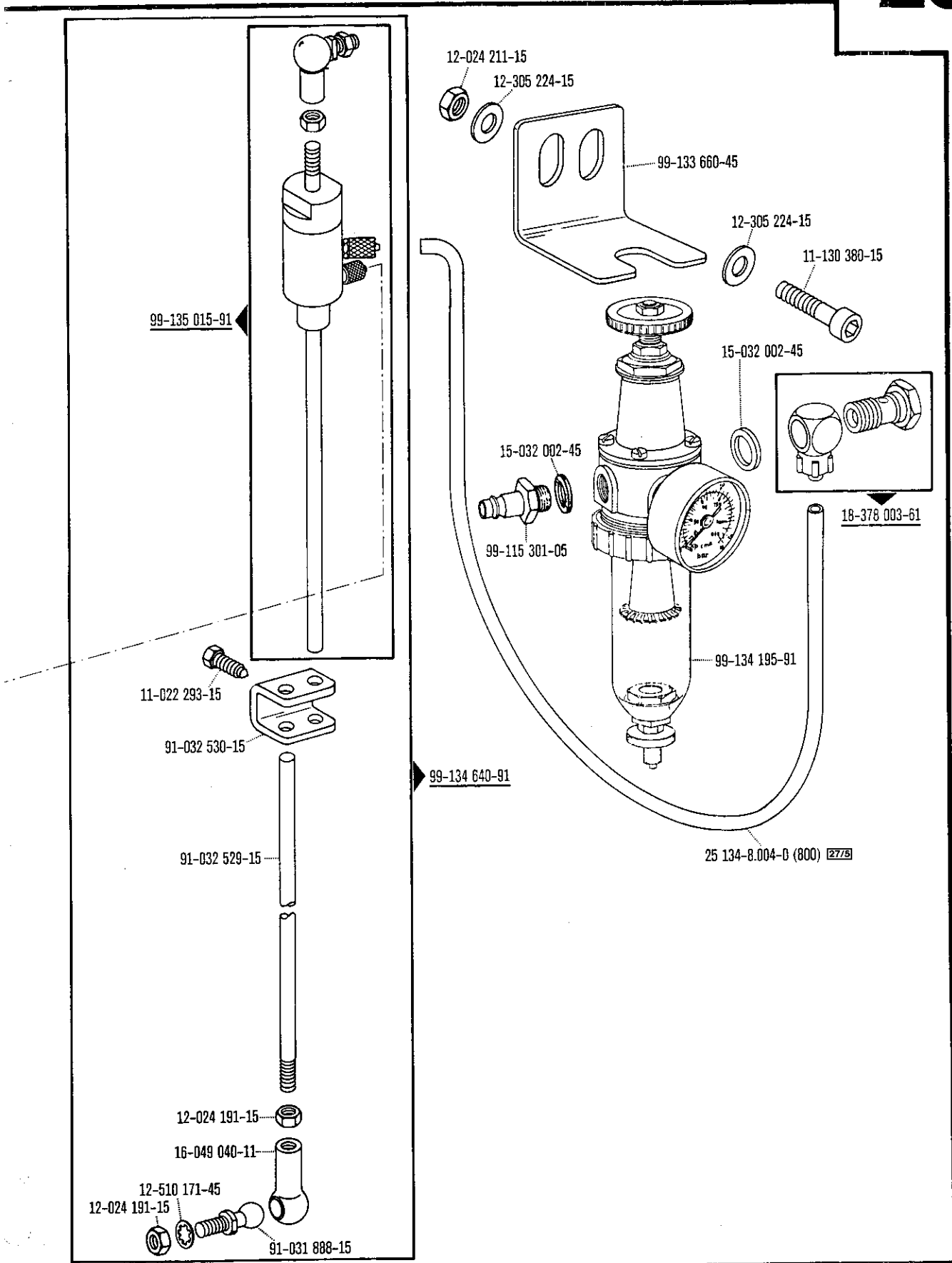


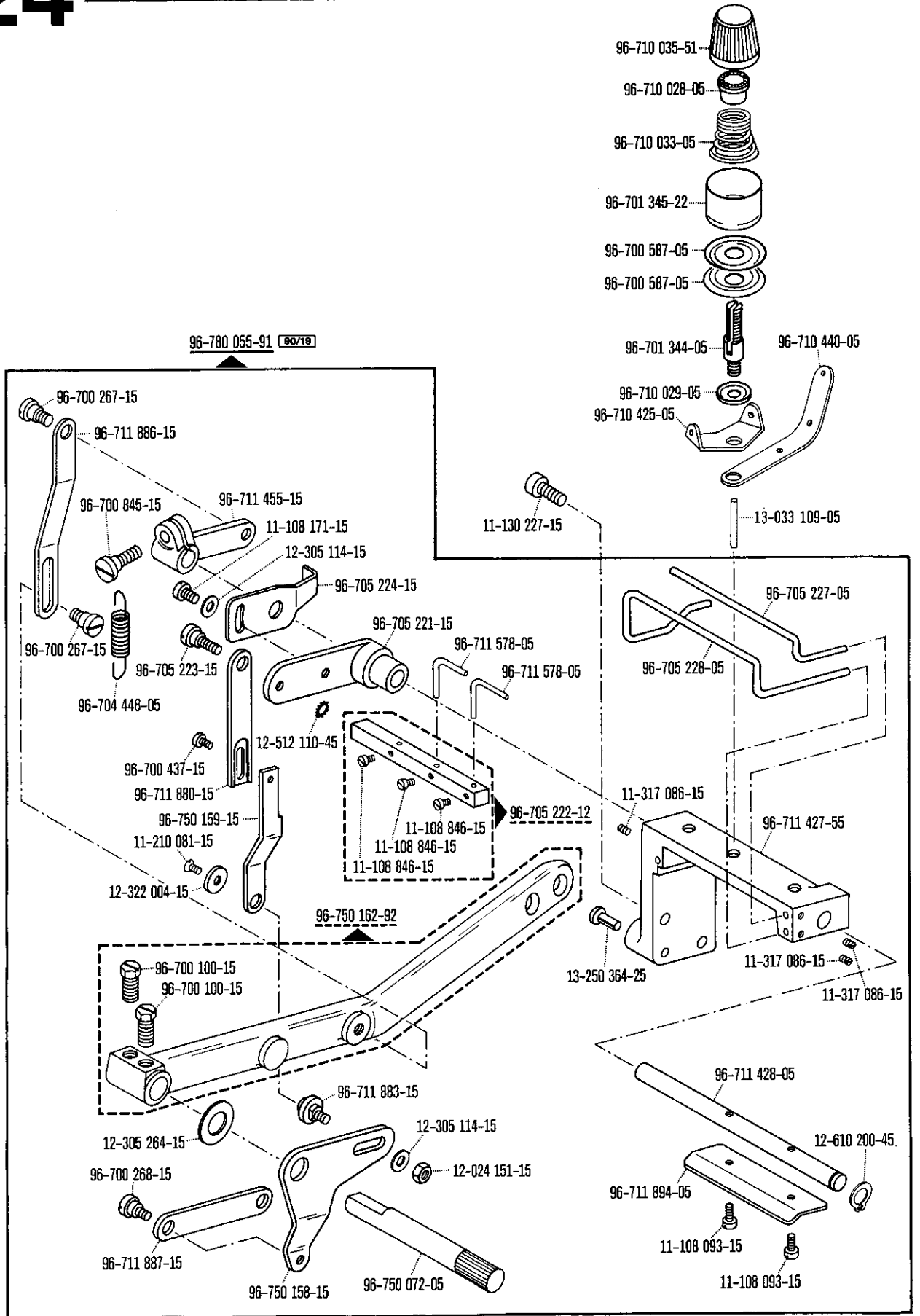


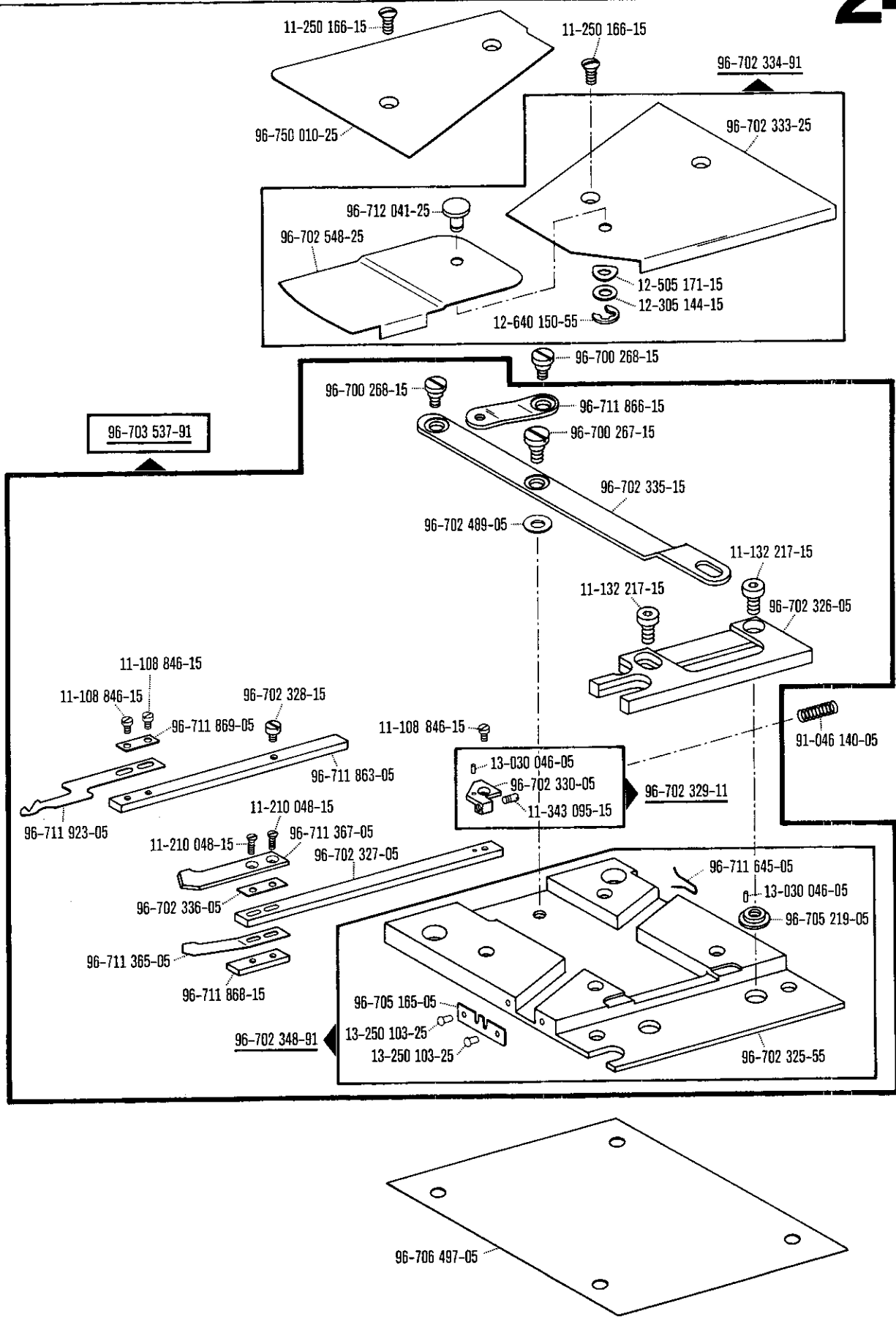


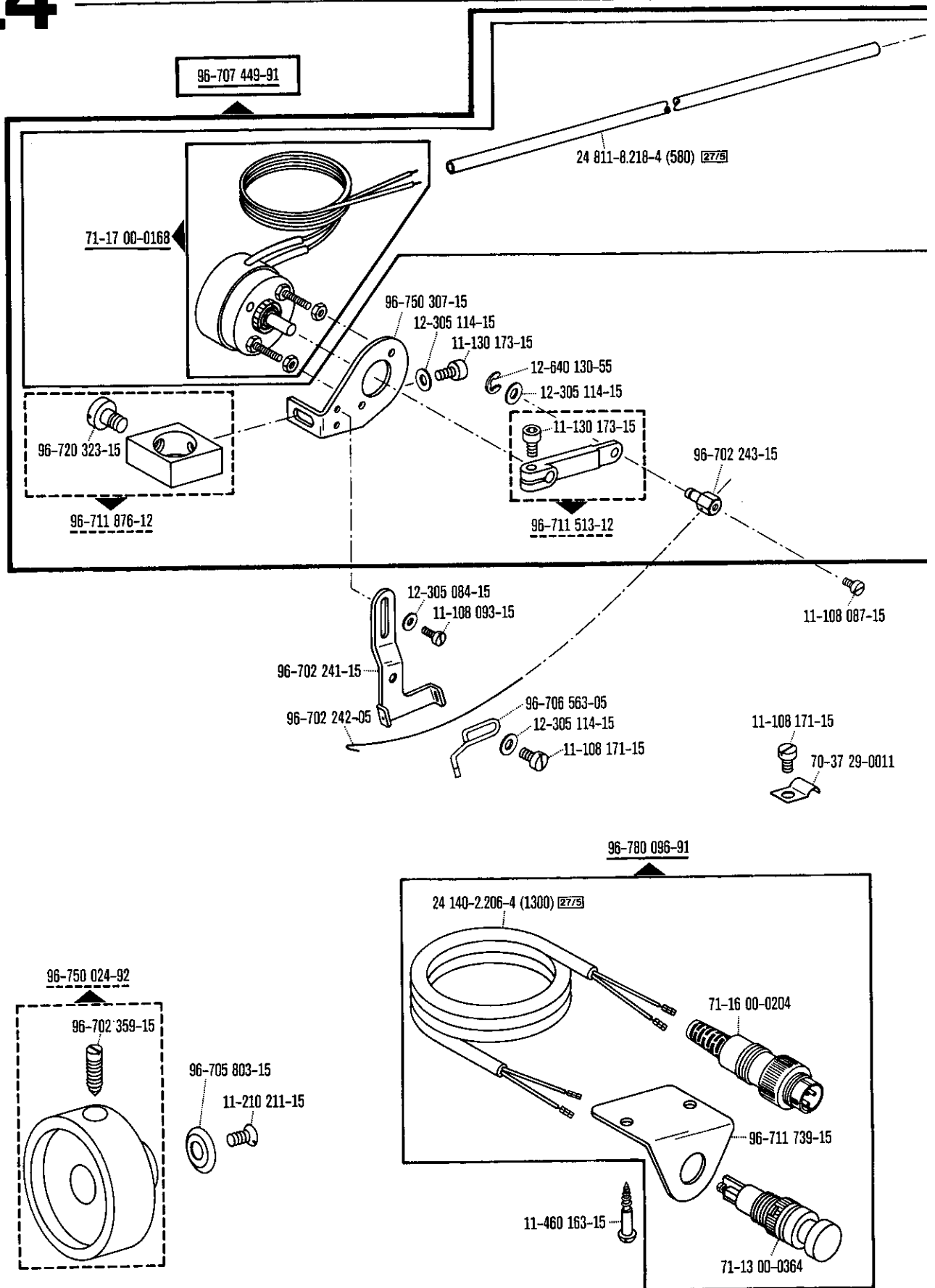


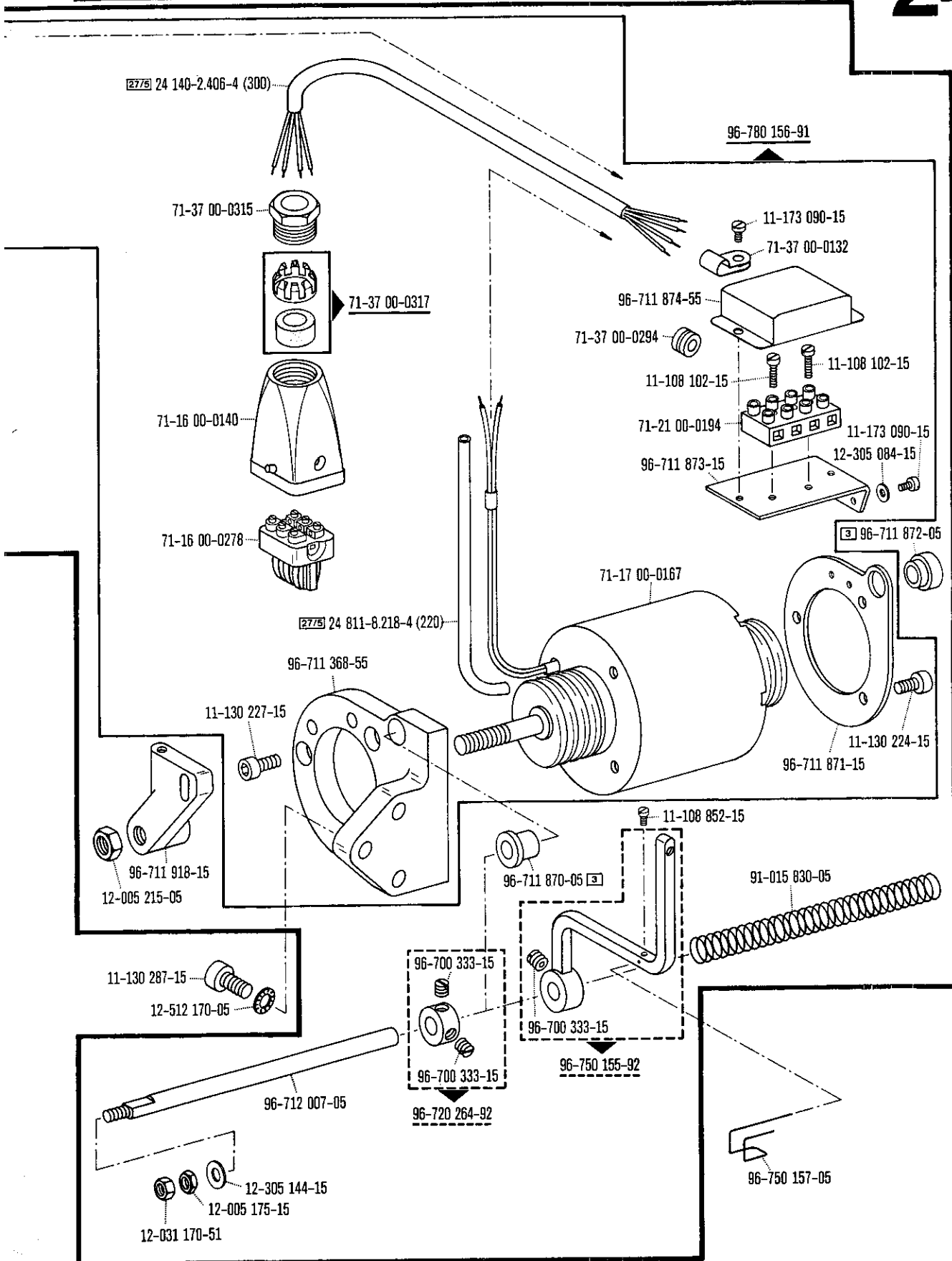




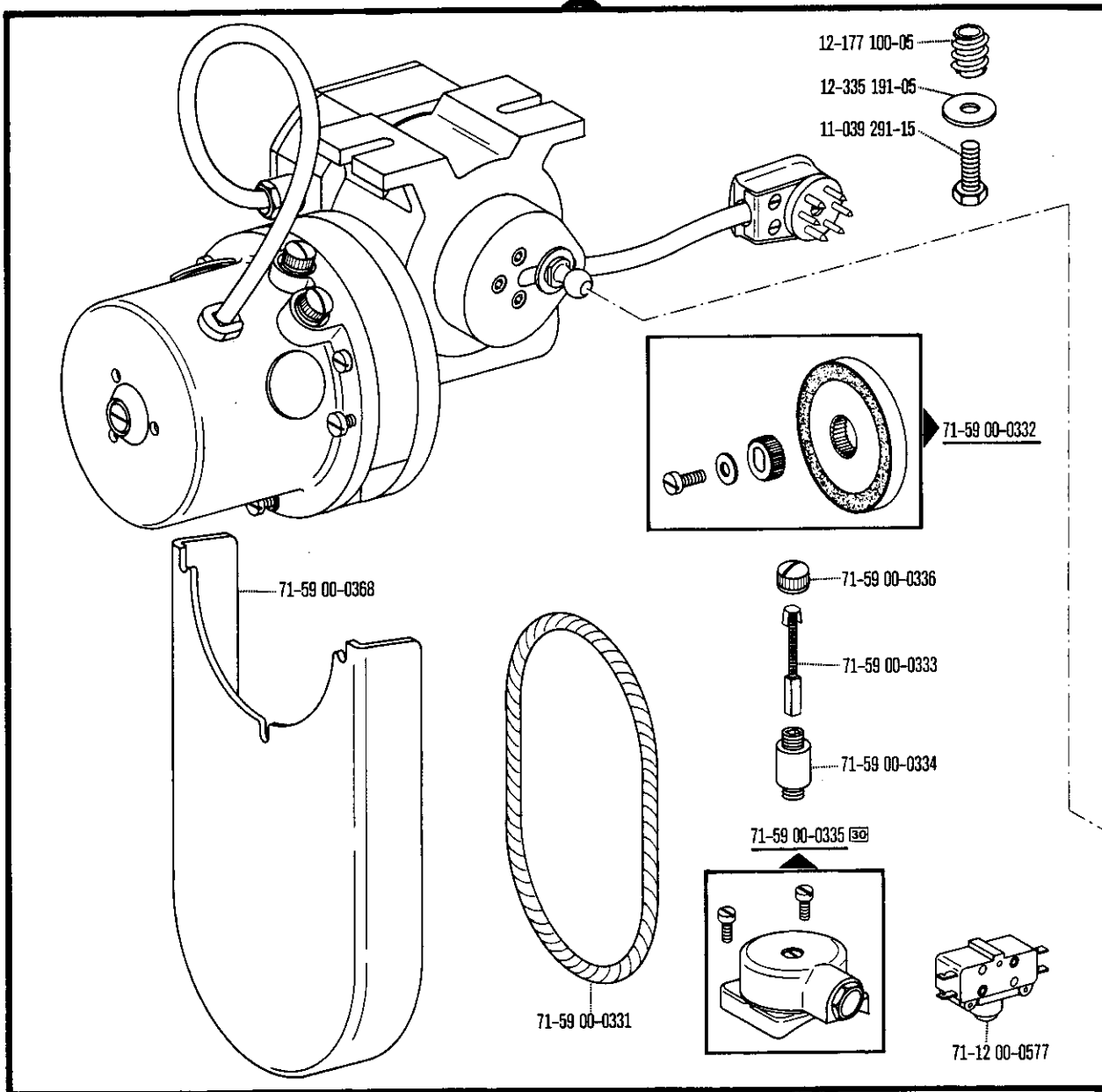






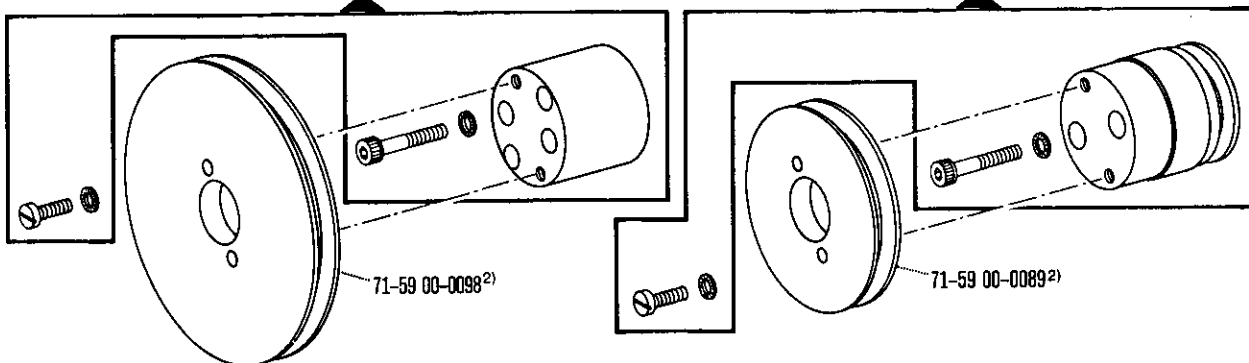


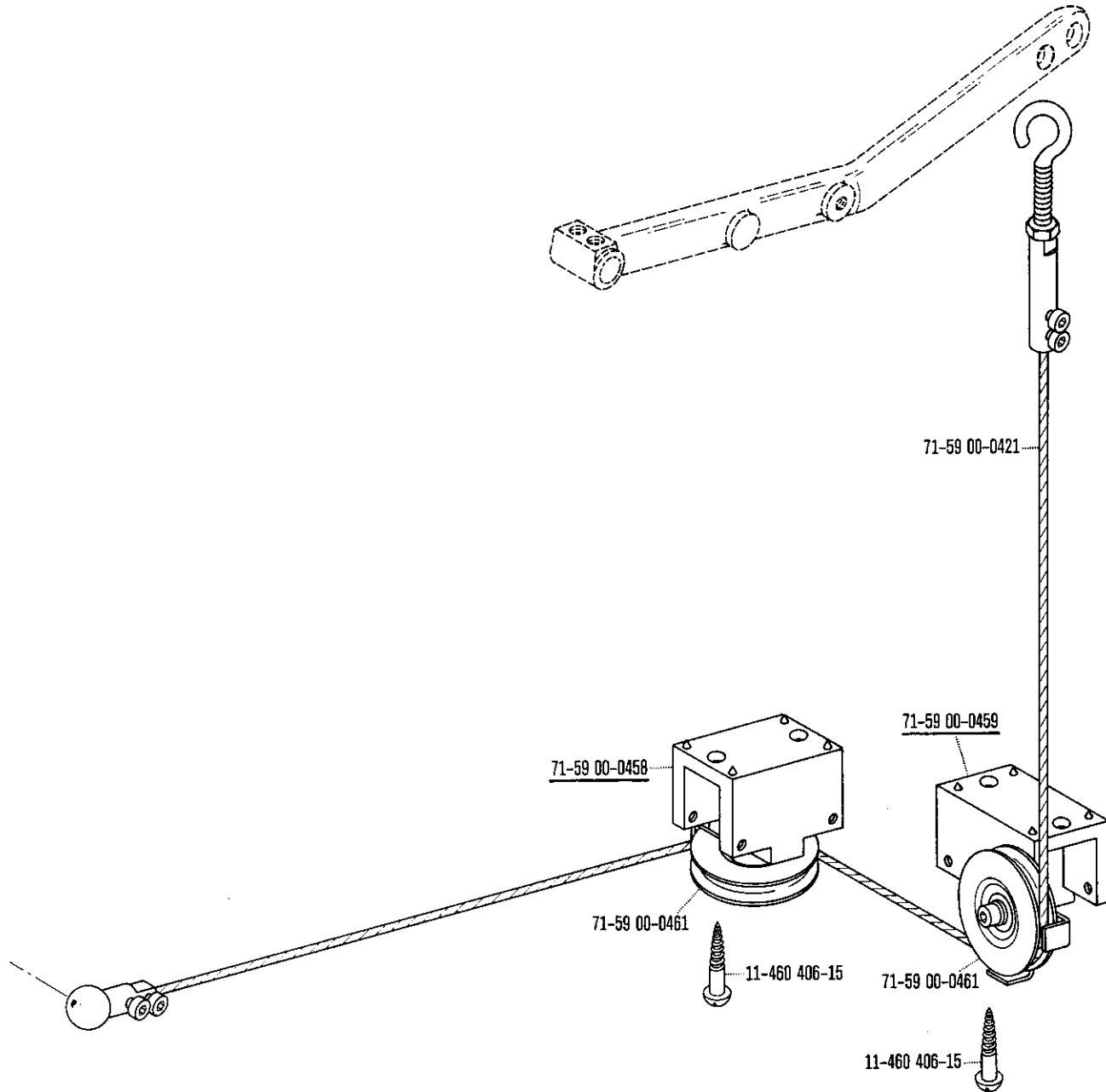
71-59 00-0242 (Quick-PFA 54)



71-59 00-0265 (Quick)

71-59 00-0264 (Pfaff)



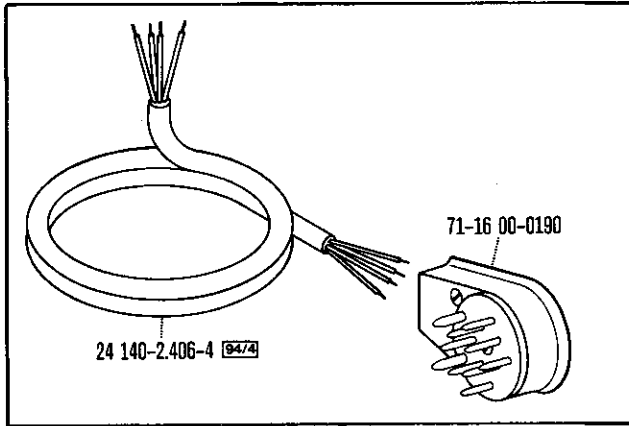
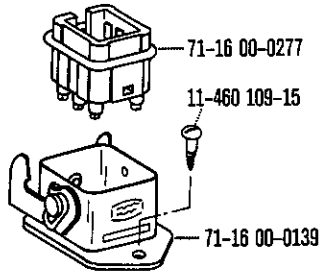


**Schnurscheiben-Tabelle · Table of Pulleys**

**Tableau des poulies à gorge · Tabla de poleas acanaladas**

Teilenummer Part number Numéros des pièces № de las piezas	Motordrehzahl U/min. Motor speed (r.p.m.) Régime moteur trs/mn Regimen del motor en r.p.m.	Frequenz Frequency Fréquence Frecuencia	Schnurscheiben-Durchmesser <sup>1)</sup> in mm Pulley dia. <sup>1)</sup> (mm) Diamètre effectif de la poulie en mm Diámetro efectivo de la polea en mm
71-59 00-0098	1400	50 Hz (c/s)	86
	1700	60 Hz (c/s)	86
71-59 00-0089	2800	50 Hz (c/s)	56
	3400	60 Hz (c/s)	56

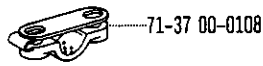




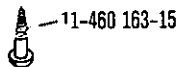
24 140-2.406-4 94/4

71-16 00-0190

96-780 144-91

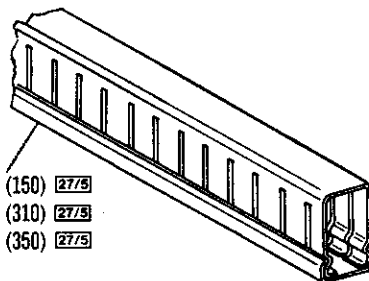
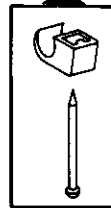


71-37 00-0108

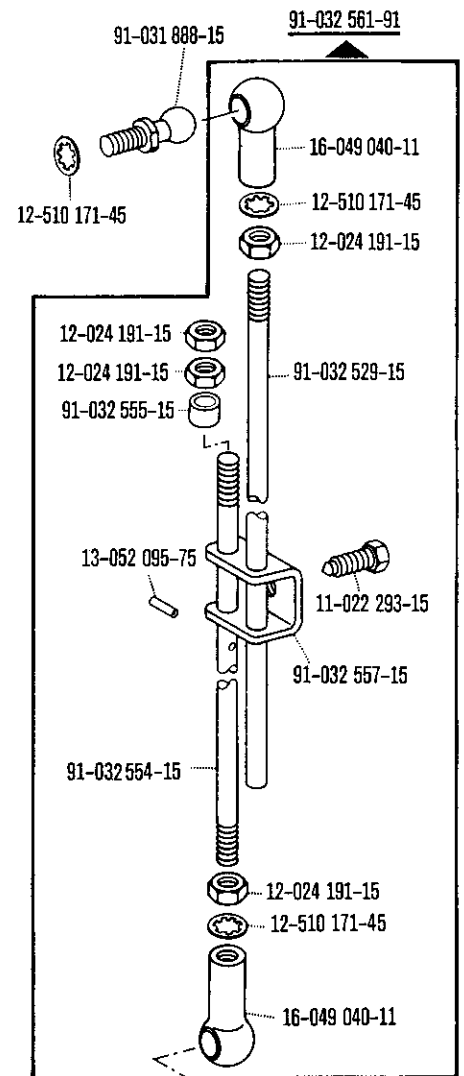


11-460 163-15

71-37 00-0309



91-095 995-01 (150) 27/5  
91-095 842-01 (310) 27/5  
91-095 415-01 (350) 27/5

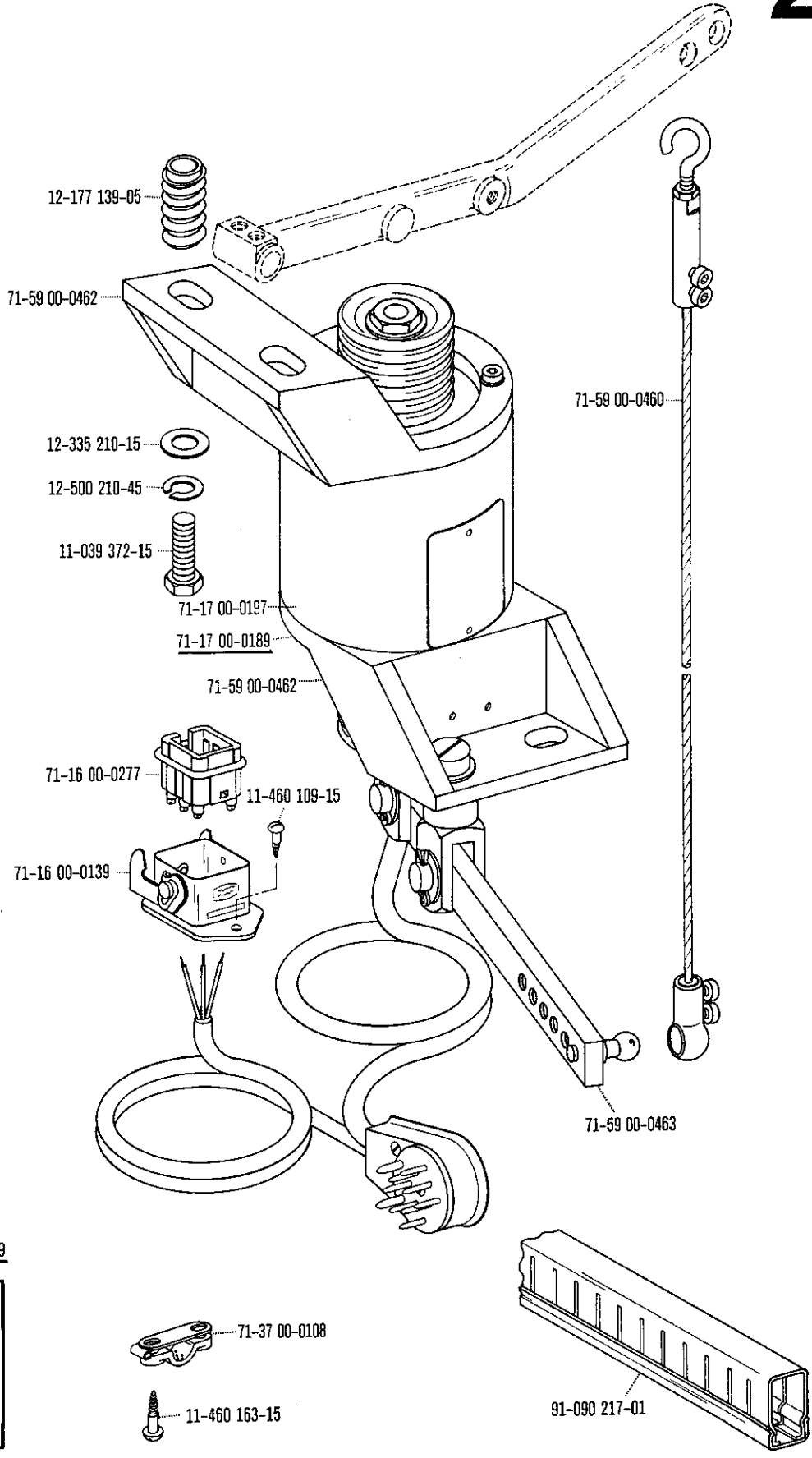


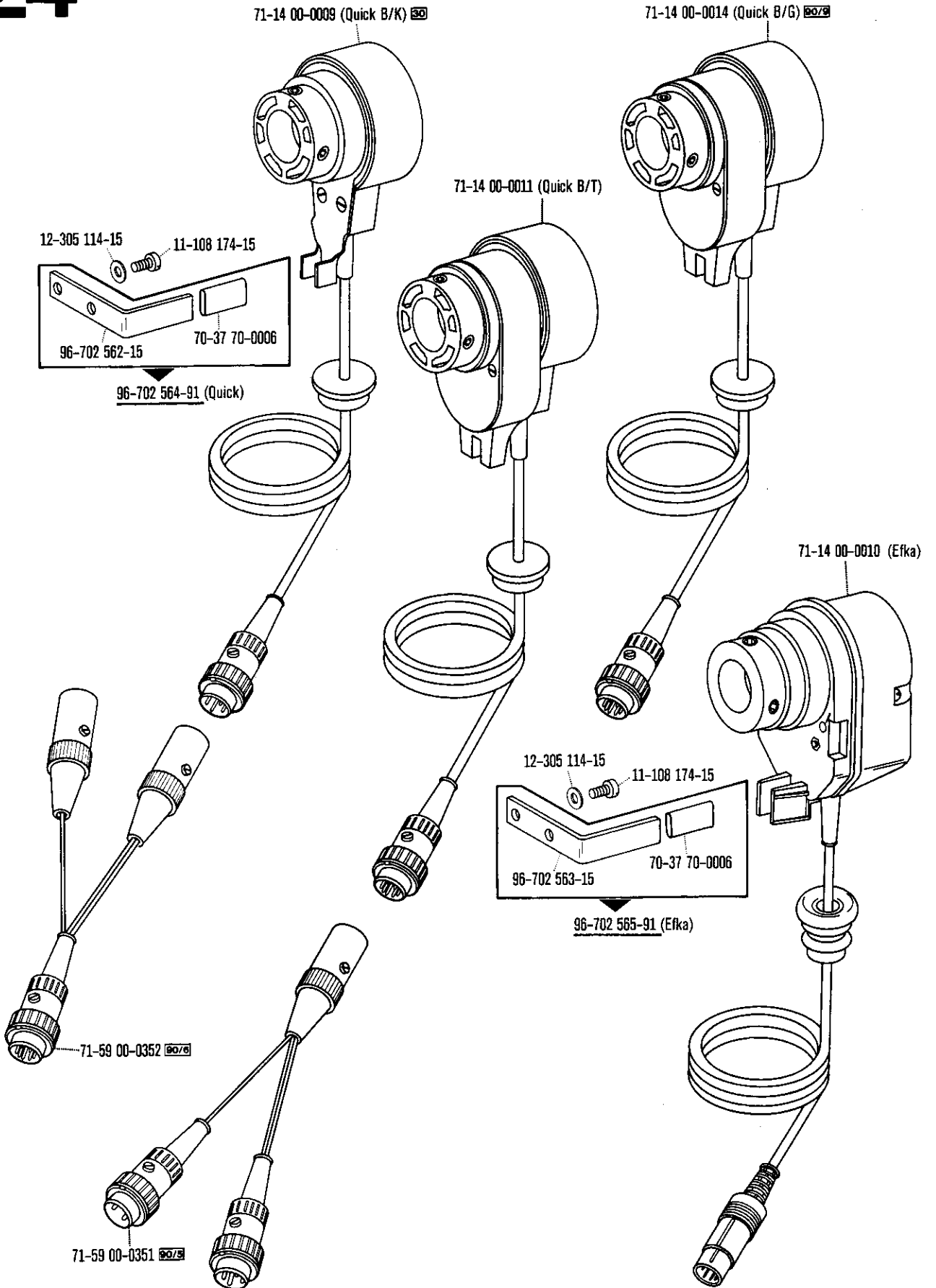
12-024 191-15

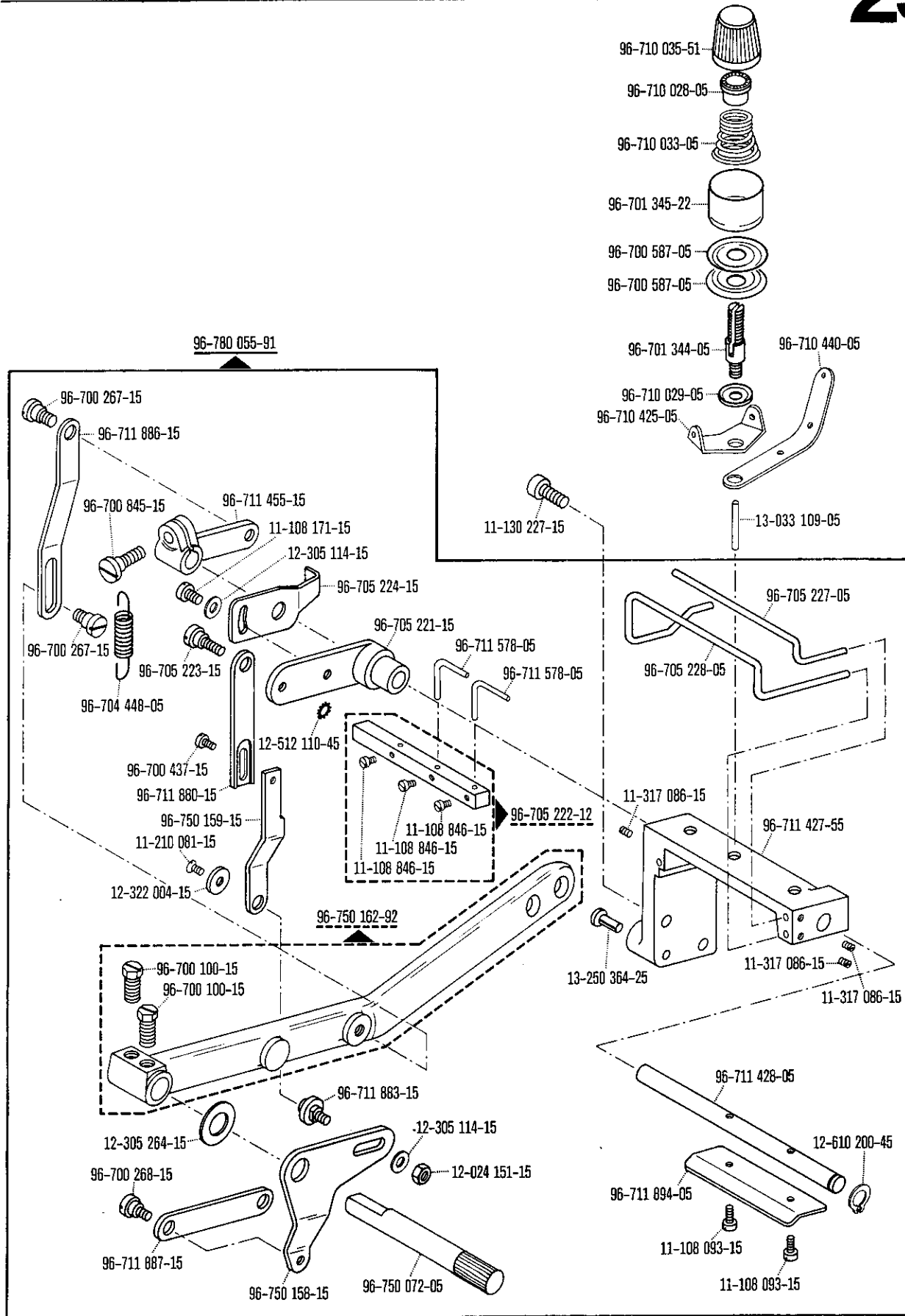


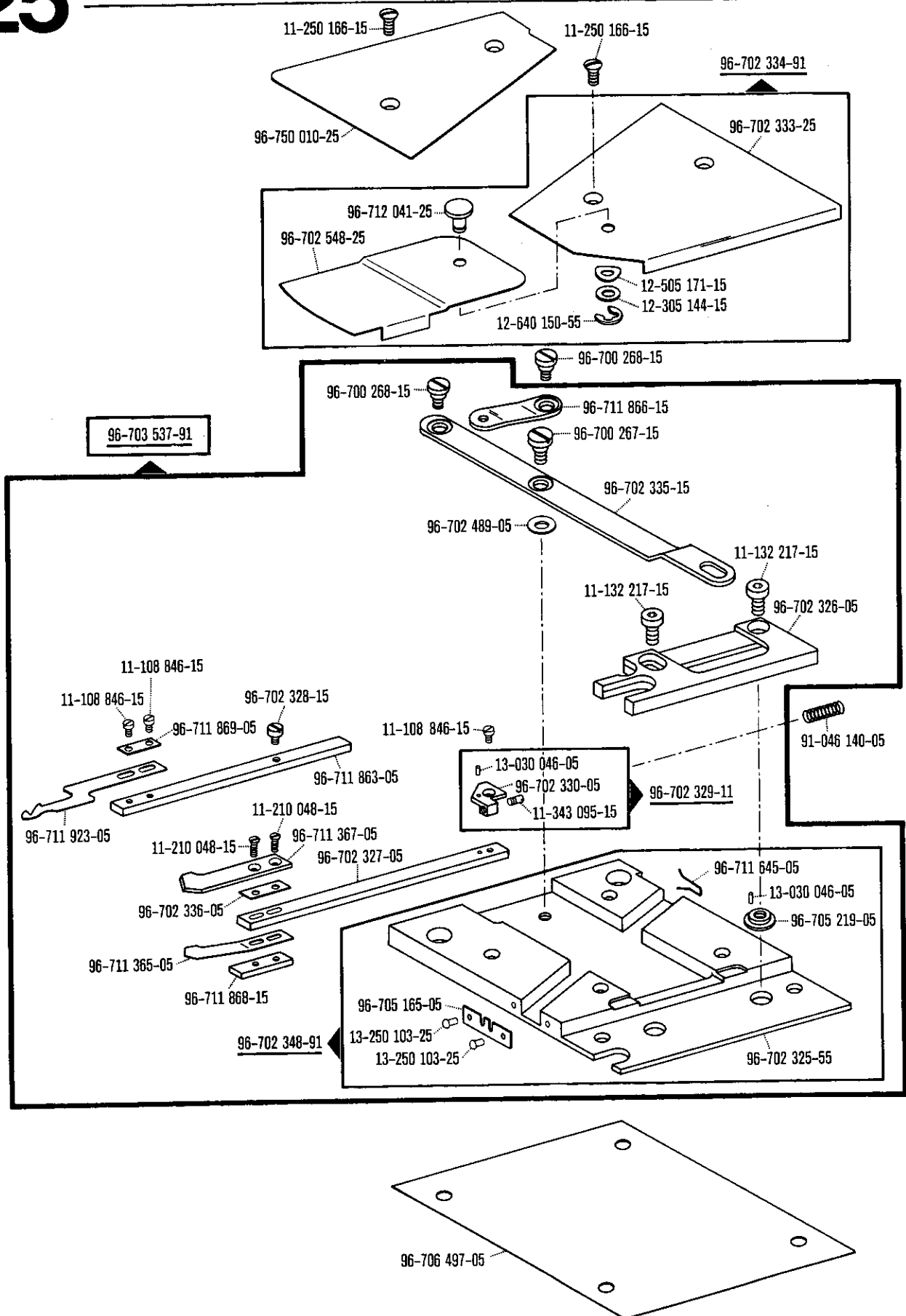
91-031 888-15

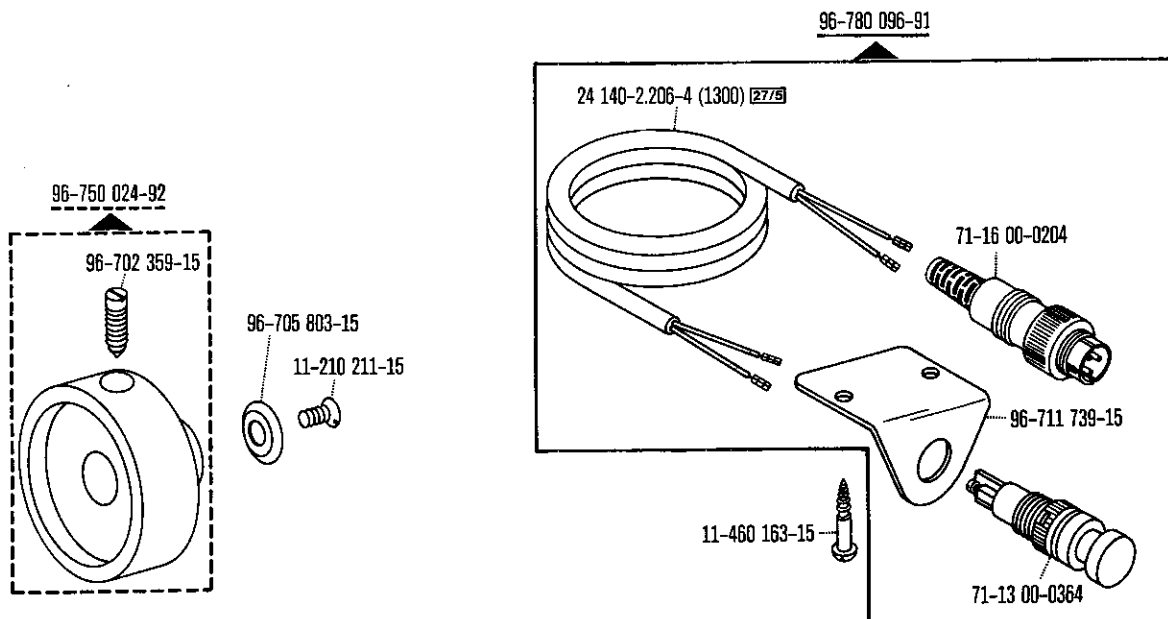
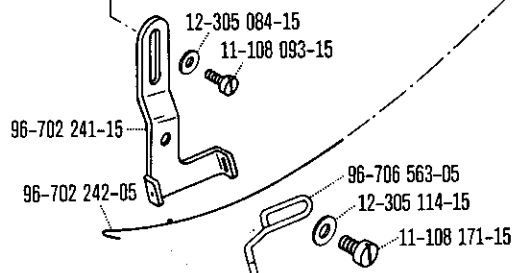
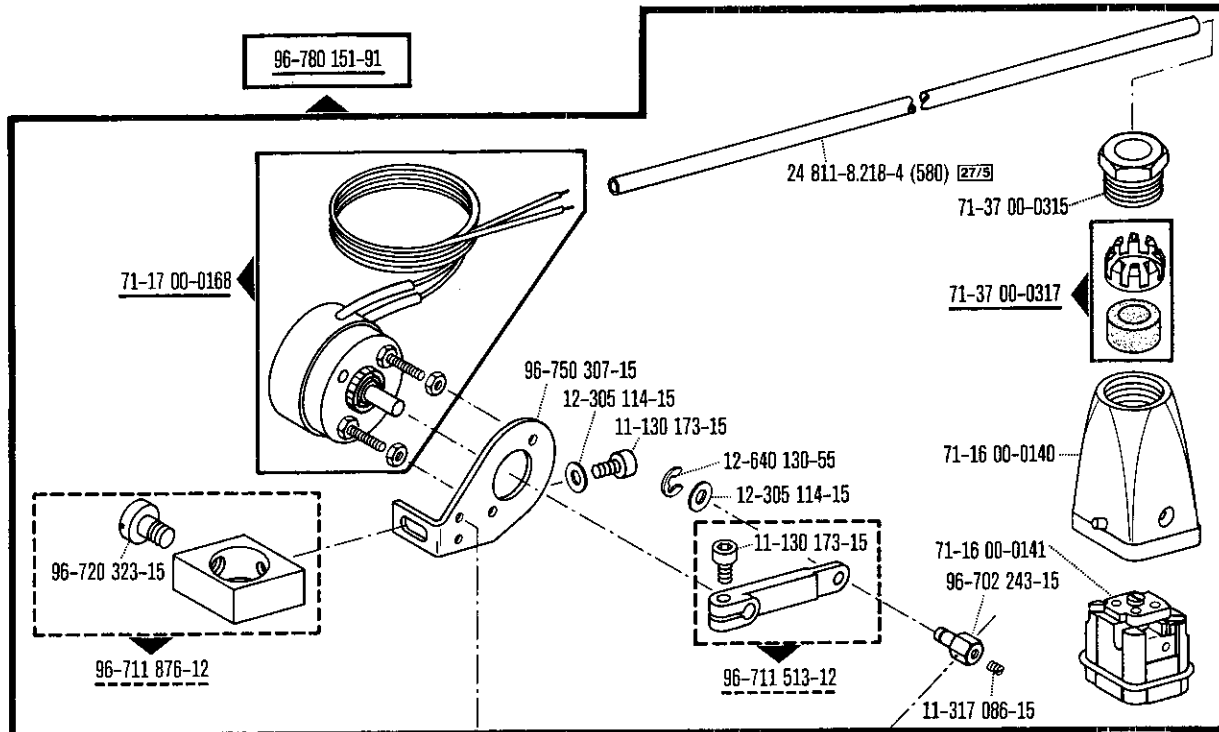
12-510 171-45

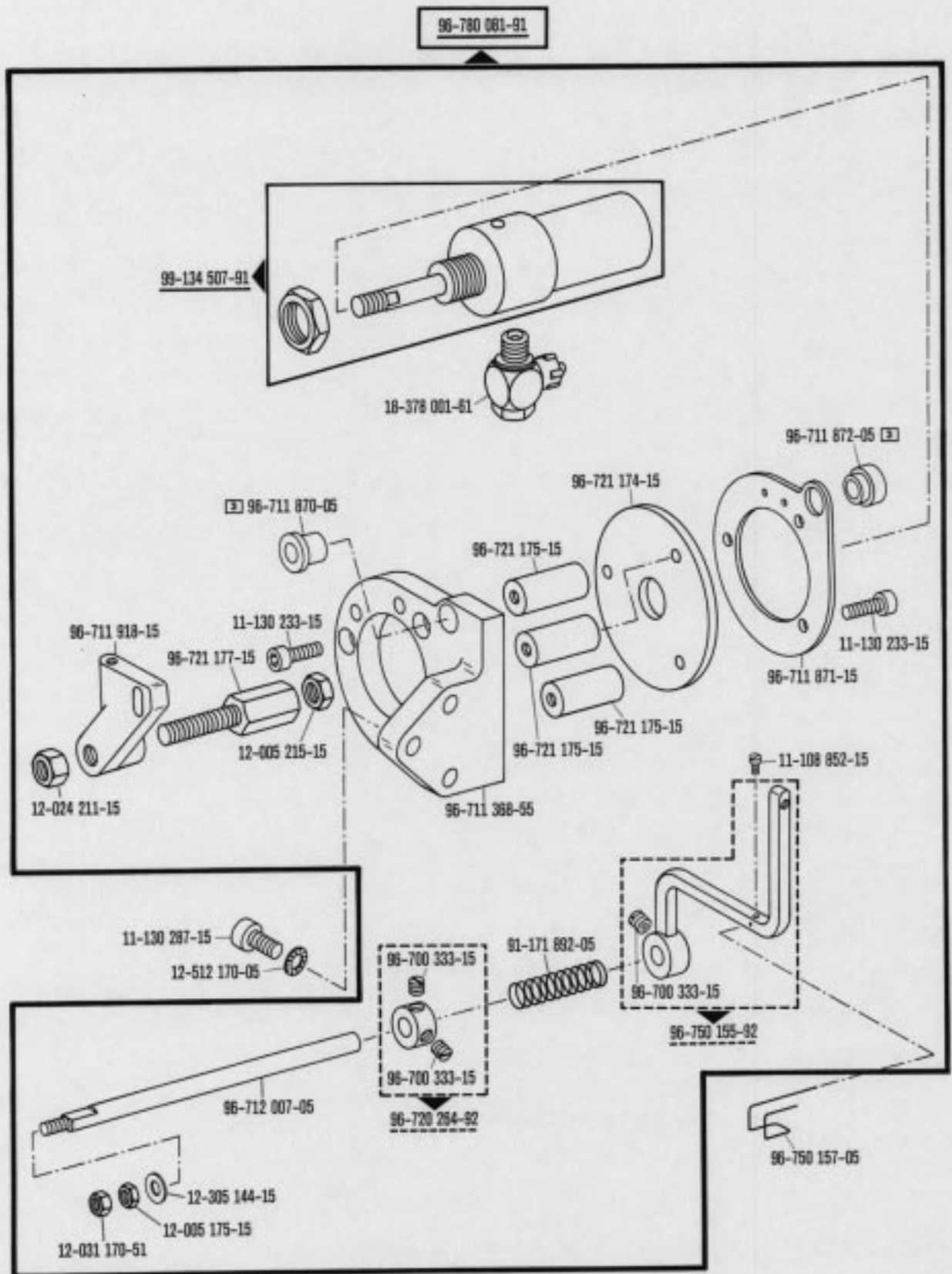


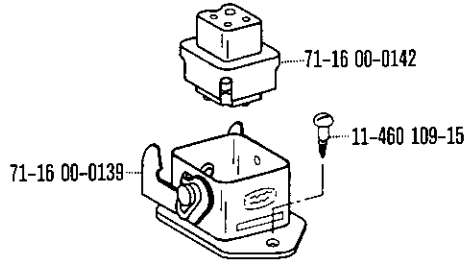




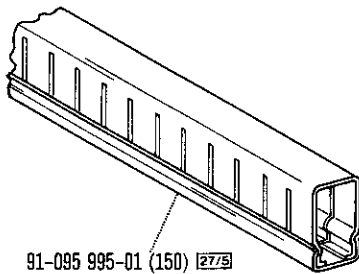
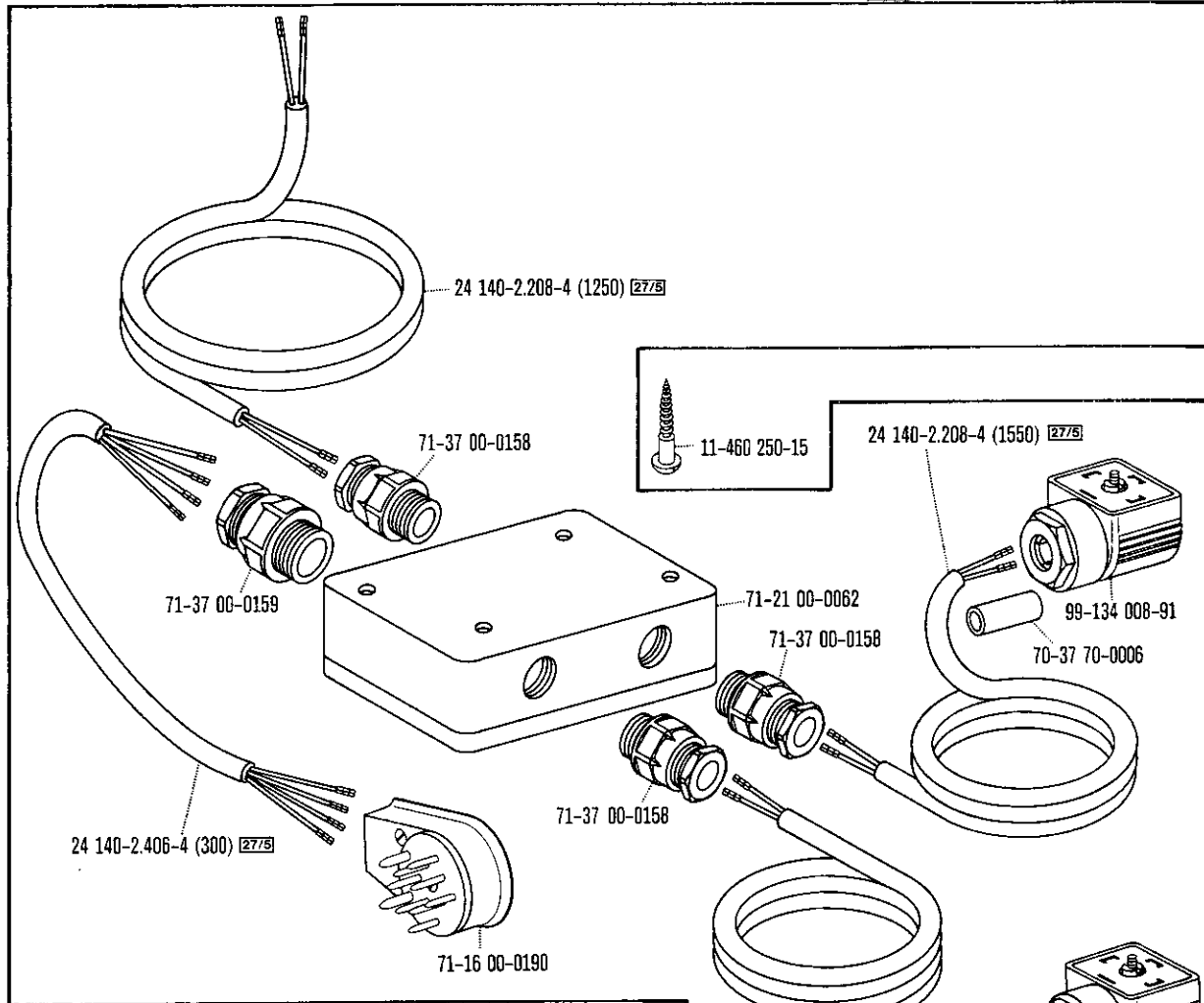






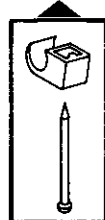


96-780 154-91

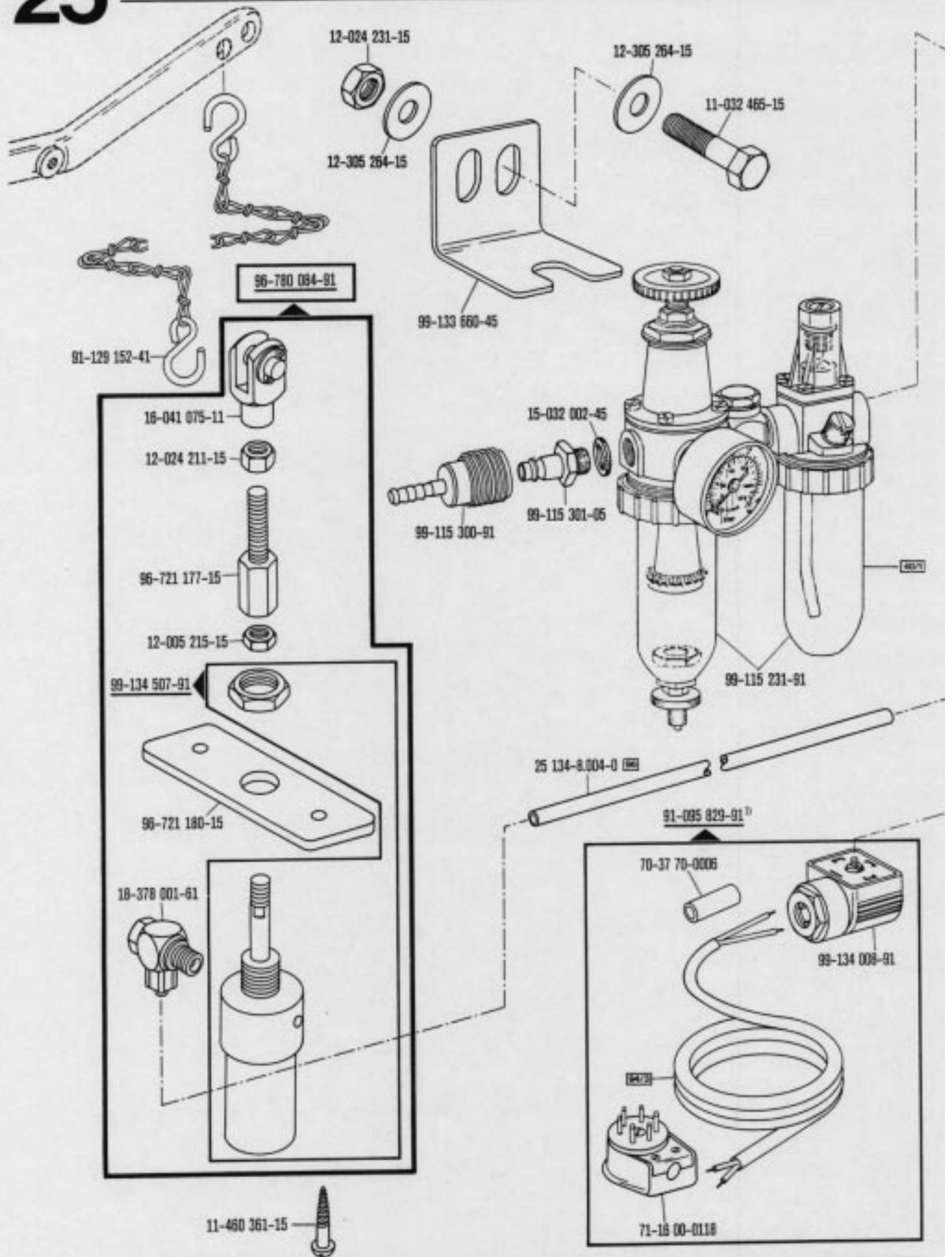


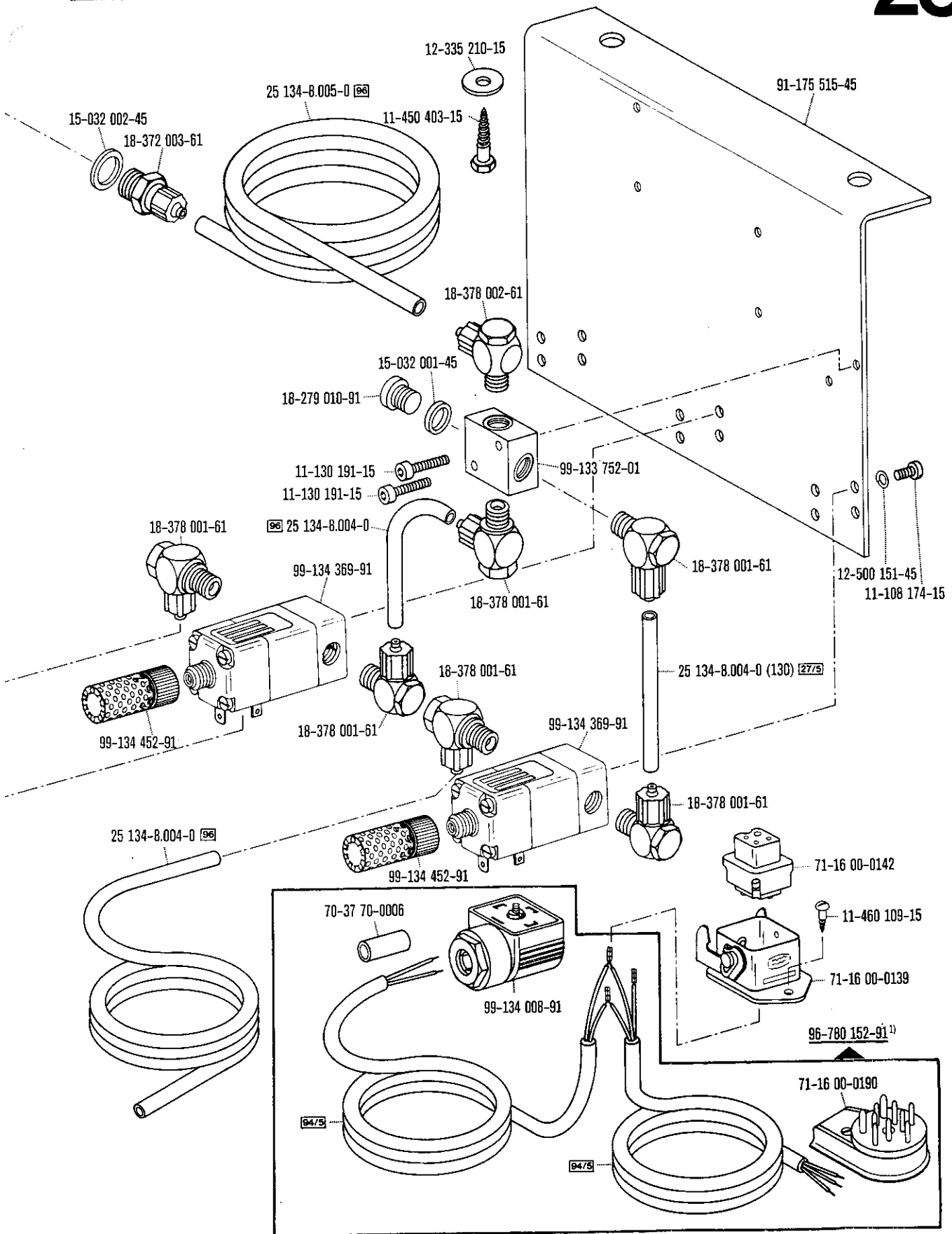
91-095 995-01 (150) [27/5]  
 91-090 217-01 (250) [27/5]  
 91-091 608-01 (450) [27/5]

71-37 00-0309

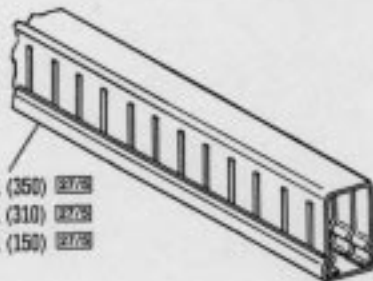
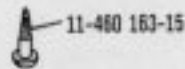
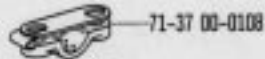




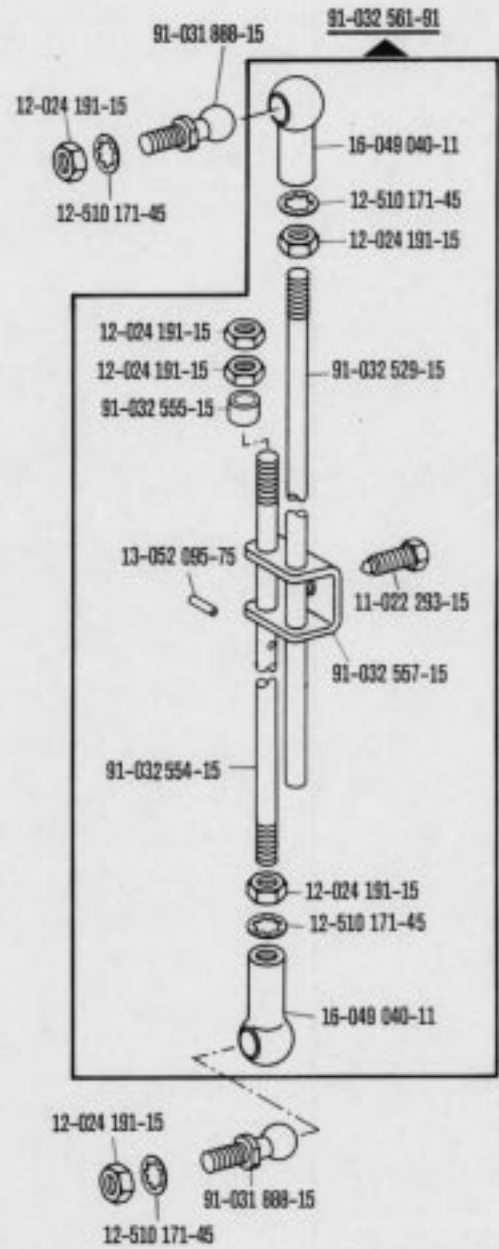




71-37 00-0309

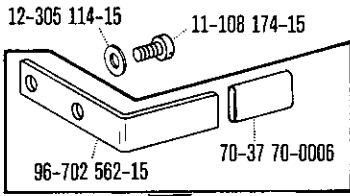


91-095 415-01 (350)   
91-095 842-01 (310)   
91-095 995-01 (150)



71-14 00-0009 (Quick B/K)

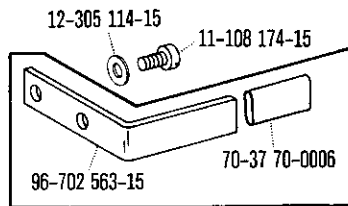
71-14 00-0014 (Quick B/G)



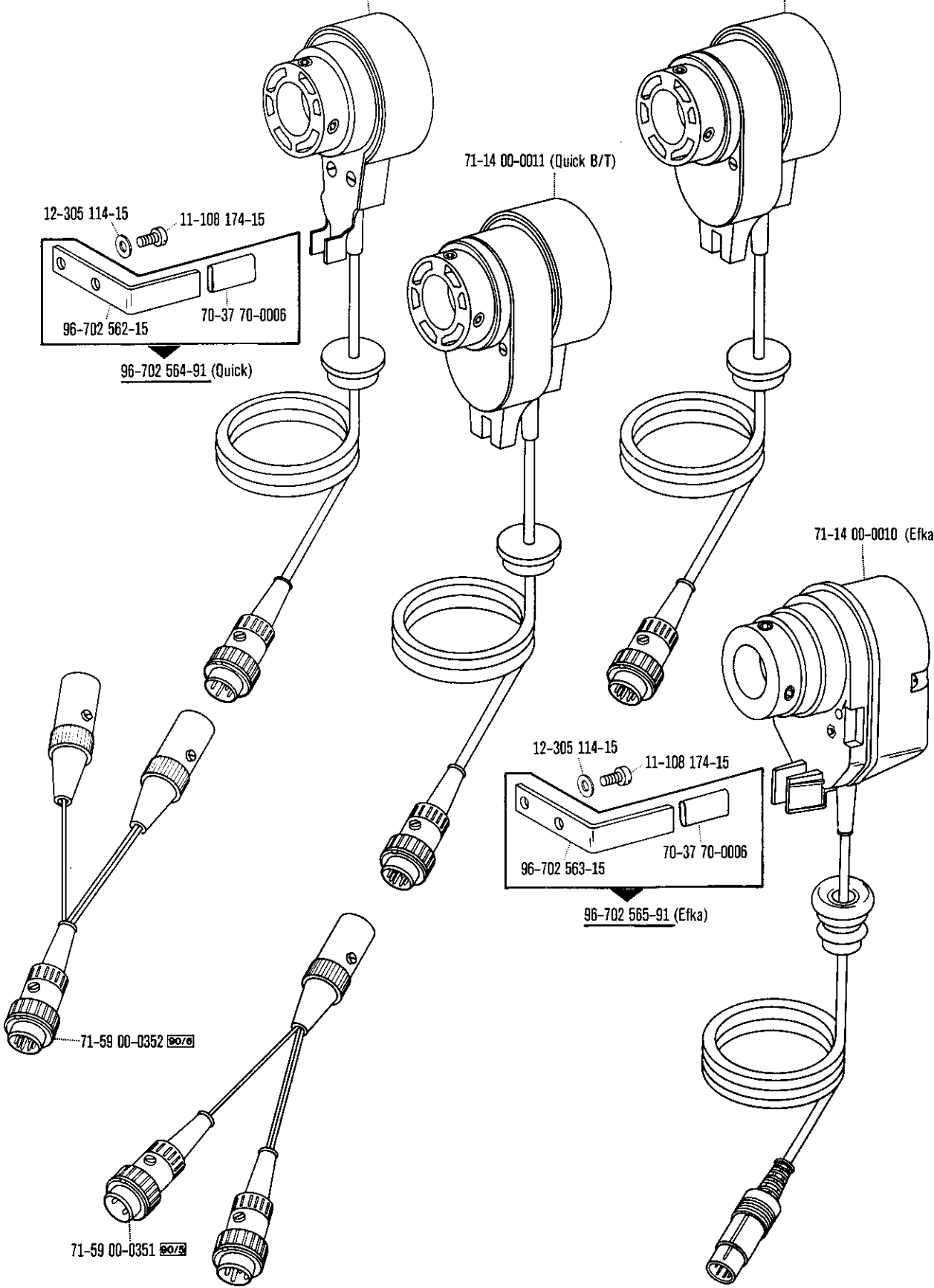
96-702 564-91 (Quick)

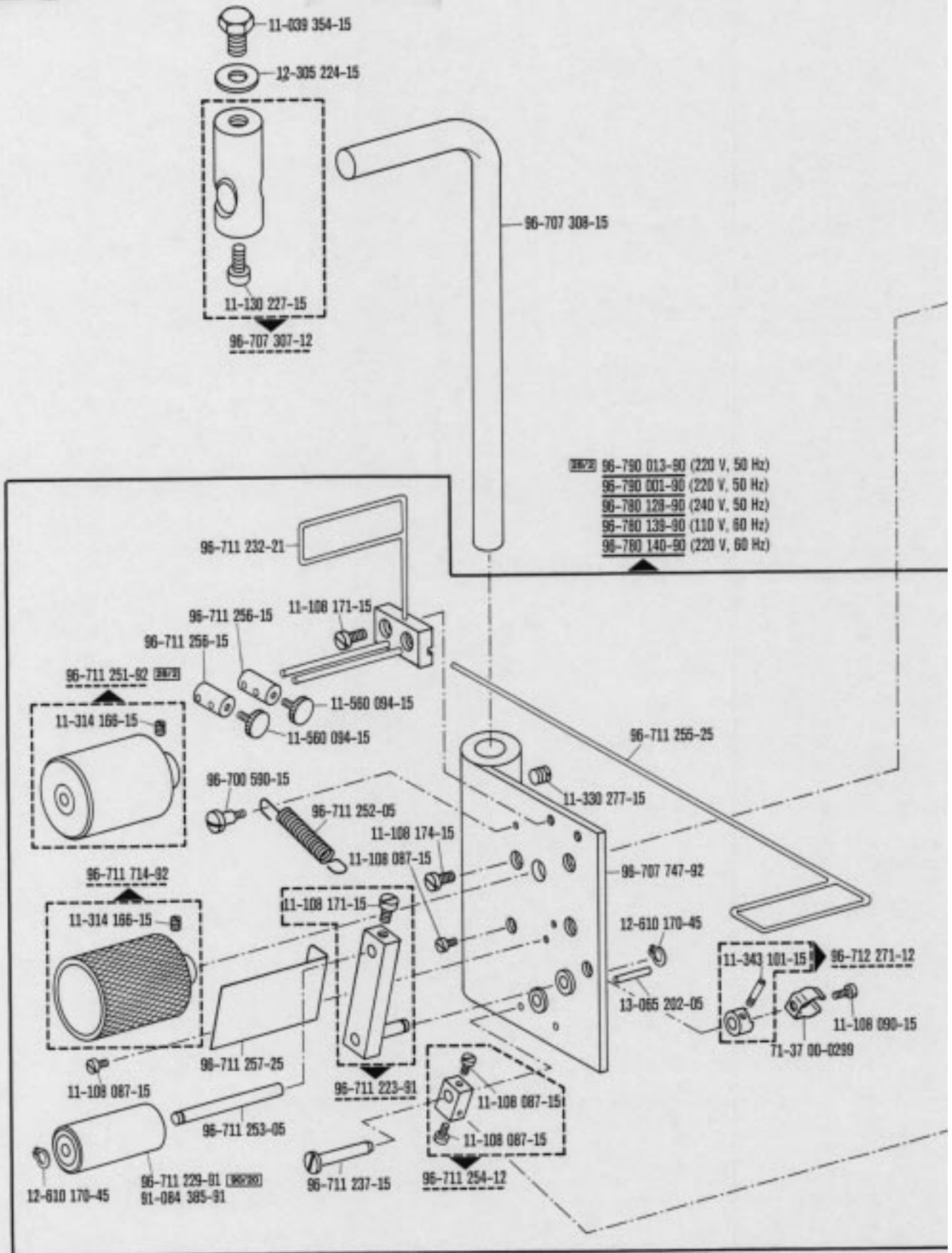
71-14 00-0011 (Quick B/T)

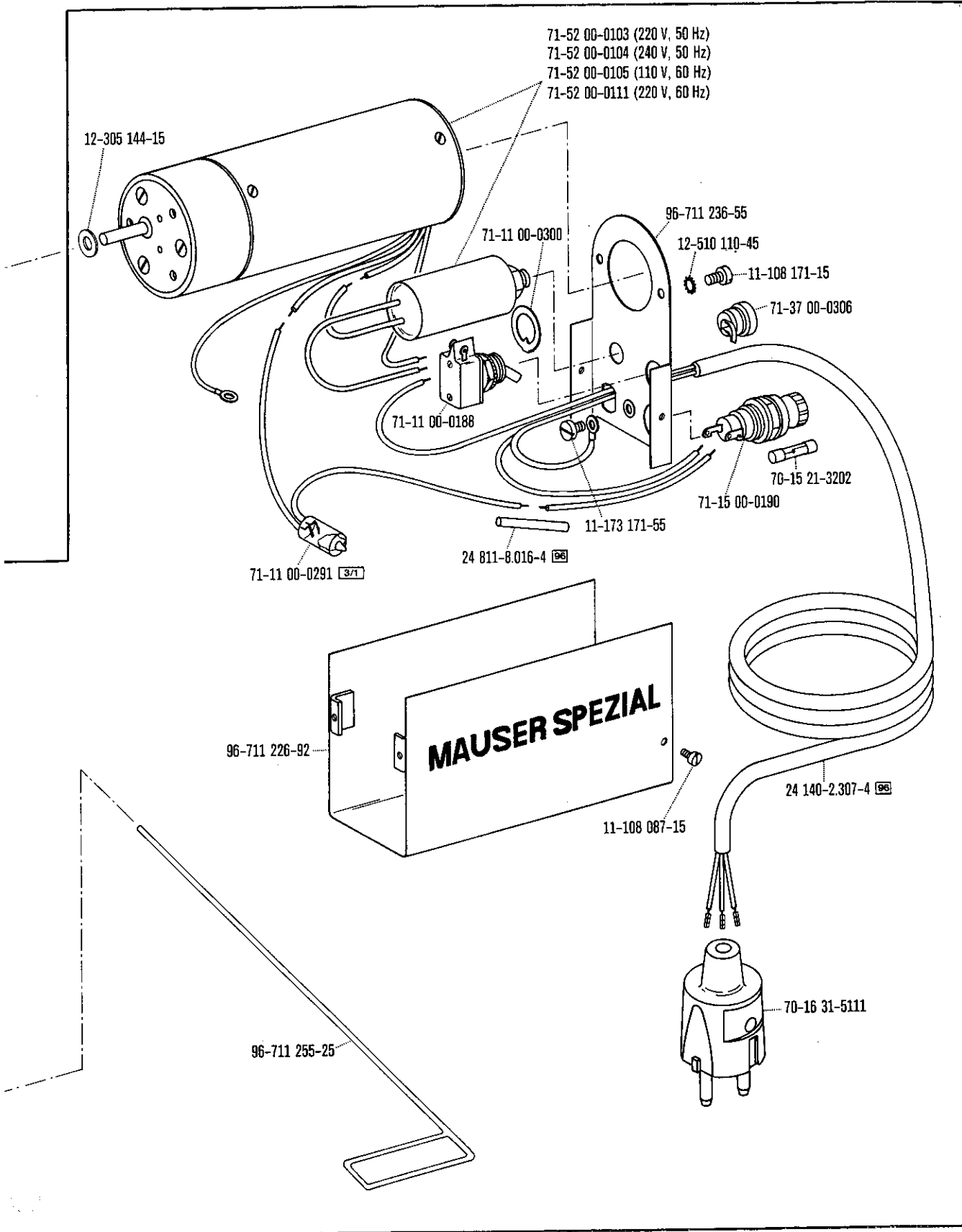
71-14 00-0010 (Efska)






96-702 565-91 (Efska)







Bestellnummer für Behälter mit:  
Ordering number for can containing:  
Numéro de commande pour récipients avec:  
Número de pedido para recipientes con:

	Liter Litre Litro	Kg	Shell Tellus 123			
	0,09		91-129 138-91			
	0,25		91-129 916-91			
	1		91-129 917-91			
	5		91-129 919-91			
	10		91-129 920-91			

No.	Seite Page Pages Página	No.	Seite Page Pages Página	No.	Seite Page Pages Página	No.	Seite Page Pages Página
00-132 005-00	31	11-108 132-15	20	11-130 227-15	20, 21, 25, 27, 28, 29, 33, 35, 39, 40, 42, 43, 45, 46, 47, 49, 51, 52, 53, 55, 57, 59, 60, 61, 63, 64, 65, 69, 70, 71, 72, 78, 80, 81, 90, 94, 99, 108, 109, 111, 122, 125, 131, 140	11-210 081-15	122, 131
08-800 019-02	41, 51, 54, 67	11-108 168-15	96, 120			11-210 088-15	52, 60, 103, 114
08-800 019-03	51, 54	11-108 171-15	20, 28, 30, 32, 39, 40, 41, 43, 46, 47, 51, 53, 55, 61, 72, 73, 80, 81, 92, 108, 110, 112, 113, 115, 116, 119, 122, 124, 131, 133, 140, 141			11-210 165-15	92
08-800 019-05	31					11-210 168-15	20, 29, 78
08-800 019-06	31					11-210 172-15	113
08-800 019-07	31					11-210 210-15	43, 55, 72
08-800 116-01	31					11-210 211-15	115, 124, 133
08-800 116-02	31					11-210 216-15	79
11-022 293-15	83, 104, 115, 117, 119, 121, 128, 138	11-108 173-05	86, 87	11-130 233-15	26, 29, 30, 36, 37, 38, 43, 50, 52, 55, 58, 60, 72, 74, 75, 91, 100, 105, 109, 134 29, 108	11-210 222-15	23, 76, 78
11-032 465-15	116, 118, 136	11-108 174-15	28, 40, 47, 53, 61, 65, 71, 76, 80, 81, 112, 115, 130, 137, 139, 140			11-210 918-15	94
11-039 225-15	39, 40, 46, 47, 53, 61, 80, 81			11-130 239-15		11-225 226-15	76
11-039 228-15	76, 112			11-130 251-15	29	11-250 166-15	27, 123, 132
11-039 291-15	126	11-108 180-15	105	11-130 284-15	29, 95, 109	11-314 082-15	20
11-039 354-15	140	11-108 186-15	52, 60	11-130 287-15	88, 89, 108, 111, 125, 134	11-314 166-15	140
11-039 366-15	95	11-108 192-15	104	11-130 293-15	64, 70, 76, 78, 88, 89, 102	11-317 086-15	106, 107, 111, 122, 131, 133
11-039 372-15	129	11-108 198-15	101	11-130 299-15	88, 89, 109	11-320 171-15	20
11-039 381-15	83	11-108 228-15	27, 111	11-130 305-15	106, 107	11-330 085-15	73
11-084 357-15	101	11-108 234-15	98	11-130 359-15	29, 82	11-330 088-15	104
11-105 089-15	21	11-108 318-15	101	11-130 365-15	93, 103, 114	11-330 166-15	102
11-105 965-05	39, 46	11-108 846-15	122, 123, 131, 132	11-130 371-15	29, 83, 105	11-330 169-15	21, 28, 39, 40, 46, 47, 53, 61, 64, 65, 70, 71, 80, 81, 112
11-108 009-15	102	11-108 852-15	125, 134	11-130 380-15	121	11-330 172-15	106, 107, 111
11-108 021-15	96	11-130 170-15	23, 25, 35, 45, 49, 57, 63, 64, 69, 70	11-130 458-15	29	11-330 220-15	76
11-108 087-15	96, 124, 140, 141	11-130 173-15	22, 25, 32, 52, 60, 94, 124, 133	11-132 217-15	123, 132	11-330 223-15	52, 60
11-108 090-15	25, 26, 27, 32, 41, 43, 50, 51, 52, 54, 55, 58, 60, 67, 72, 73, 106, 107, 113, 140	11-130 176-15	22, 98, 102	11-173 090-15	125	11-330 277-15	76, 102, 140
11-108 093-15	21, 33, 42, 122, 124, 131, 133	11-130 179-15	94	11-173 171-55	141	11-330 280-15	29, 88, 89
11-108 096-15	20, 24, 34, 41, 43, 44, 48, 54, 55, 56, 62, 67, 68, 72, 113	11-130 185-15	91, 100, 102, 108	11-173 174-15	84, 85, 97	11-330 358-15	88, 89
11-108 099-15	43, 55, 72	11-130 191-15	77, 94, 117, 119, 137	11-174 086-15	106, 107	11-330 952-15	104
11-108 102-15	125	11-130 224-15	25, 26, 35, 43, 45, 49, 50, 55, 57, 58, 63, 69, 72, 88, 89, 105, 125	11-174 232-15	101	11-330 959-15	29
				11-182 391-15	101	11-330 960-15	51, 59, 108
				11-186 934-15	76, 78	11-335 184-15	77
				11-210 048-15	123, 132	11-335 223-15	77



No.	Seite Page Pages Página	No.	Seite Page Pages Página	No.	Seite Page Pages Página	No.	Seite Page Pages Página
11-341 166-15	23, 25, 35, 45, 49, 57, 63, 69	12-005 154-15	32, 41, 51, 54, 67, 73	12-305 174-15	76, 77, 78, 88, 89, 95, 101, 102, 109, 110, 111, 117, 119	12-518 210-45	52, 60
11-341 169-15	25, 27, 30, 35, 43, 45, 49, 51, 52, 55, 57, 59, 60, 63, 69, 72, 77	12-005 175-15	32, 41, 51, 64, 70, 73, 76, 125, 134	12-305 224-15	29, 83, 95, 105, 121, 140	12-610 170-45	140
11-341 217-15	20, 52, 60	12-005 195-15	102, 117, 119	12-305 264-15	21, 33, 42, 116, 118, 122, 131, 136	12-610 200-45	21, 33, 42, 122, 131
11-341 220-15	76, 78	12-005 215-15	125, 134, 136	12-315 110-15	114	12-610 210-45	76, 78
11-341 283-15	76, 78	12-024 121-15	103, 105, 114	12-315 170-25	102	12-610 230-45	77
11-341 844-15	102	12-024 151-15	21, 89, 122, 131	12-322 004-15	122, 131	12-610 270-45	64, 70
11-341 901-15	20, 23	12-024 171-15	26, 36, 37, 38, 50, 58, 74, 75, 76, 79, 108, 110	12-322 029-15	43, 55, 72	12-610 300-45	22, 43, 55, 72
11-341 902-15	22, 23, 43, 55, 72	12-024 172-15	26, 36, 37, 38, 50, 58, 74, 75, 108, 110	12-322 034-15	76, 78	12-623 420-45	52, 60
11-343 095-15	123, 132	12-024 191-15	83, 88, 89, 101, 104, 115, 117, 119, 121, 128, 138	12-335 191-15	126	12-640 130-55	124, 133
11-343 101-15	140	12-024 211-15	83, 91, 95, 100, 121, 134, 136	12-335 210-15	83, 129, 137	12-640 150-55	20, 27, 123, 132
11-410 012-25	30, 110	12-024 215-15	105	12-360 062-05	77	12-640 170-55	77
11-450 403-15	84, 85, 96, 137	12-024 231-15	116, 118, 136	12-360 242-05	22, 23, 43, 55, 72	12-640 190-55	20, 76, 77, 78
11-460 109-15	95, 96, 103, 114, 128, 129, 135, 137	12-031 170-51	76, 88, 89, 125, 134	12-500 150-45	92	12-640 210-55	101
11-460 112-15	105	12-031 190-51	109	12-500 151-45	137	12-650 007-55	51, 59, 90, 99
11-460 163-15	83, 85, 98, 124, 129, 129, 133, 138	12-105 190-15	110	12-500 210-45	83, 91, 100, 129	12-660 390-45	77
11-460 202-15	86, 87	12-110 170-15	76, 78	12-501 150-45	116, 119	12-660 510-45	23
11-460 205-15	114	12-177 100-05	126	12-501 180-45	64, 70, 76, 78	12-664 510-45	22
11-460 250-15	135	12-177 139-05	83, 129	12-501 230-45	29	12-710 901-12	20
11-460 253-15	101	12-305 084-15	124, 125, 133	12-505 171-15	27, 28, 39, 40, 46, 47, 51, 53, 59, 61, 65, 71, 80, 81, 90, 99, 123, 132	13-030 046-05	123, 132
11-460 304-15	65, 71, 87, 92	12-305 114-15	22, 32, 41, 51, 73, 76, 91, 100, 102, 120, 122, 124, 130, 131, 133, 139	12-510 110-45	141	13-030 052-05	64, 70
11-460 361-15	101, 136	12-305 144-15	27, 52, 60, 64, 65, 70, 71, 76, 88, 89, 94, 102, 105, 108, 109, 112, 123, 125, 132, 134, 141	12-510 171-45	83, 115, 121, 128, 138	13-030 181-05	52, 60, 77
11-460 403-15	98			12-510 174-45	122, 131	13-030 190-05	77
11-460 406-15	127			12-512 110-45	108	13-030 205-05	52, 60
11-470 406-15	82			12-512 130-05	23	13-030 253-05	77
11-550 223-15	109			12-512 142-05	23	13-030 253-05	77
11-560 094-15	106, 107, 111, 140			12-512 170-05	26, 28, 36, 37, 38, 39, 40, 43, 46, 47, 50, 53, 55, 58, 61, 65, 71, 72, 74, 75, 80, 81, 112, 125, 134	13-030 373-05	76
11-560 244-15	76, 78					13-033 109-05	21, 122
11-560 253-15	76, 78					13-033 196-05	64, 70
						13-033 244-05	25, 35, 45, 48, 57, 63, 69
						13-033 253-05	64, 70
						13-033 259-05	106, 107, 111
						13-033 313-05	79
						13-033 322-05	52, 60

No.	Seite Page Pages Página	No.	Seite Page Pages Página	No.	Seite Page Pages Página	No.	Seite Page Pages Página
13-033 334-05	28, 39, 40, 46, 47, 53, 61, 65, 71, 80, 81	14-215 202-43	25, 27, 35, 45, 49, 51, 57, 59, 63, 69	15-280 055-01	23	24 140-2.307-4	86, 96, 103, 114, 141
13-033 346-05	28, 39, 40, 46, 47, 53, 61, 80, 81, 112	14-215 304-43	108	15-334 064-05	21	24 140-2.308-4	96
13-033 400-05	29	14-215 319-43	43, 55, 72	15-334 901-05	52, 60	24 140-2.406-4	125, 128, 135
13-052 095-75	115, 128, 138	14-217 002-43	24, 34, 44, 48, 56, 62, 68, 110	15-816 001-01	29	24 140-2.507-4	87
13-063 091-05	102	14-231 035-01	23	16-041 075-11	91, 100, 136	24 811-8.016-4	141
13-065 202-05	140	14-650 183-05	77	16-042 901-15	102	24 811-8.017-4	113
13-068 253-05	106, 107, 111	14-650 313-05	91, 100	16-049 040-11	83, 104, 115, 117, 119, 121, 128, 138	24 811-8.218-4	124, 125, 133
13-240 201-05	83	14-656 052-14	23	16-414 133-55	33, 42, 66	25 134-8.004-0	101, 117, 119, 121, 136, 137
13-250 100-25	27	14-656 052-24	23	16-414 134-55	31, 33, 42, 66	25 134-8.005-0	137
13-250 103-05	90,	14-656 052-34	23	17-035 234-45	28, 39, 46, 53, 65, 71, 81	25 134-8.035-0	116, 119, 120
13-250 103-25	123, 132	14-685 901-05	23	17-035 272-45	102	25 161-8.014-9	30, 110
13-250 208-05	28	14-685 902-05	108	18-272 020-65	118	25 161-8.052-0	120
13-250 364-25	21, 33, 42, 122, 131	14-720 062-05	77	18-277 001-91	101, 117, 119	26 536-3.010-9	64, 70
13-280 070-05	102	14-720 092-05	76, 78	18-277 003-91	118	26 536-3.015-9	25, 35, 45, 49, 57, 63, 69
13-321 311-15	102	14-731 379-05	77	18-279 010-91	137	26 536-3.020-9	22, 24, 30, 34, 41, 44, 48, 54, 56, 62, 64, 67, 68, 70
13-540 007-05	77	14-731 647-05	52, 60	18-279 302-45	29	26 536-3.030-9	30, 110
13-540 034-05	77	14-731 678-05	77	18-279 312-45	29	26 690-3.030-1	28, 29, 39, 40, 46, 47, 53, 61, 65, 71, 80, 81, 112
13-540 052-05	76, 78	14-731 912-05	77	18-279 020-05	30	26 690-3.040-1	28
13-540 145-05	23	14-731 913-05	77	18-360 020-05	30	70-15 21-3202	141
13-540 906-05	77	14-731 914-05	22	18-366 029-45	30	70-15 21-4801	114
14-010 570-01	77	15-032 001-45	100, 101, 117, 119, 137	18-372 001-61	100, 101, 117, 119	70-16 30-1002	86
14-010 625-01	23	15-032 002-45	101, 116, 118, 121, 136, 137	18-372 003-61	101, 116, 118, 137	70-16 30-1902	86
14-012 550-01	77	15-120 201-05	51, 59, 90, 99	18-372 009-61	117, 119	70-16 31-5111	84, 141
14-018 130-01	23	15-120 705-05	20	18-373 021-61	118	70-16 32-0101	85, 97
14-031 080-01	52, 60	15-120 904-05	30	18-378 001-61	101, 134, 136, 137	70-16 39-0021	87
14-031 130-01	22, 23, 43, 55, 72	15-125 135-05	29	18-378 002-61	137	70-16 40-2234	87
14-041 901-01	108	15-125 171-05	77	18-378 003-61	121	70-37 29-0011	30, 124
14-215 007-43	52, 60	15-125 185-05	29	18-379 001-61	101	70-37 70-0006	130, 135, 136, 137, 139
14-215 028-43	52, 60	15-256 031-01	77	24 140-2.206-4	114, 124, 133	70-37 75-0511	92
14-215 046-43	22	15-256 040-01	77	24 140-2.208-4	98, 135		
14-215 199-43	64, 70	15-280 049-01	43, 55, 72	24 140-2.306-4	93, 96		

No.	Seite Page Pages Página	No.	Seite Page Pages Página	No.	Seite Page Pages Página	No.	Seite Page Pages Página
70-42 22-0171	92	71-16 00-0143	103	71-37 00-0207	98	71-59 00-0351	130, 139
70-42 22-0173	92	71-16 00-0190	128, 135, 137	71-37 00-0223	91, 96, 98, 102	71-59 00-0352	130, 139
70-42 22-0175	92	71-16 00-0204	93, 124, 133	71-37 00-0226	114	71-59 00-0368	126
71-11 00-0183	84, 85, 97	71-16 00-0251	113	71-37 00-0260	84, 85	71-59 00-0421	127
71-11 00-0185	85	71-16 00-0254	114	71-37 00-0291	105	71-59 00-0429	115
71-11 00-0186	84, 85	71-16 00-0268	96	71-37 00-0292	83, 85, 87, 103	71-59 00-0458	127
71-11 00-0188	92, 141	71-16 00-0277	128, 129	71-37 00-0294	125	71-59 00-0459	127
71-11 00-0213	84, 85, 97	71-16 00-0278	125	71-37 00-0299	140	71-59 00-0460	129
71-11 00-0246	84, 85	71-16 00-0298	104	71-37 00-0301	86, 87	71-59 00-0461	127
71-11 00-0262	84	71-16 00-0299	102	71-37 00-0303	91, 96	71-59 00-0462	129
71-11 00-0291	141	71-17 00-0166	113	71-37 00-0306	141	71-59 00-0463	129
71-11 00-0296	96	71-17 00-0167	125	71-37 00-0309	83, 86, 93, 114, 128, 129 135, 138	71-75 00-0024	92
71-11 00-0300	141	71-17 00-0168	124, 133	71-37 00-0312	103	91-000 152-15	26, 50, 58
71-12 00-0576	115	71-17 00-0170	91	71-37 00-0315	103, 125, 133	91-008 080-92	26, 50, 58
71-12 00-0577	126	71-17 00-0189	129	71-37 00-0317	103, 125, 133	91-009 276-05	26, 36, 37, 38, 43, 50, 55, 58, 72, 74, 75
71-12 00-0598	93, 103, 114	71-17 00-0190	102	71-37 00-0329	104	91-015 830-05	125
71-13 00-0322	93	71-17 00-0197	129	71-44 00-0135	97	91-021 486-41	21
71-13 00-0323	103, 114	71-19 00-0190	92	71-52 00-0103	141	91-025 170-15	101
71-13 00-0364	124, 133	71-19 00-0191	92	71-52 00-0104	141	91-027 370-05	101
71-13 00-0369	98	71-21 00-0062	135	71-52 00-0105	141	91-027 371-12	101
71-13 00-0383	104	71-21 00-0125	96	71-52 00-0111	141	91-029 394-01	31
71-14 00-0006	115	71-21 00-0174	103, 114	71-57 00-0002	114	91-029 692-45	101
71-14 00-0009	130, 139	71-21 00-0194	125	71-59 00-0089	126, 127	91-029 835-05	31
71-14 00-0010	130, 139	71-21 00-0219	102	71-59 00-0098	126, 127	91-029 946-91	31
71-14 00-0011	130, 139	71-23 00-0118	115	71-59 00-0242	126	91-031 888-15	83, 104, 115, 121, 128, 138
71-14 00-0014	130, 139	71-37 00-0108	83, 85, 86, 87, 98, 128, 129, 138	71-59 00-0264	126	91-032 506-15	101
71-15 00-0190	141	71-37 00-0132	125	71-59 00-0265	126	91-032 507-15	101
71-16 00-0112	115	71-37 00-0133	96, 114	71-59 00-0331	126	91-032 508-15	101
71-16 00-0118	115, 136	71-37 00-0135	98	71-59 00-0332	126	91-032 509-15	101
71-16 00-0139	128, 129, 135, 137	71-37 00-0158	84, 85, 86, 87, 97, 135	71-59 00-0333	126	91-032 510-15	101
71-16 00-0140	103, 125, 133	71-37 00-0159	84, 85, 97, 103, 135	71-59 00-0334	126	91-032 511-12	101
71-16 00-0141	103, 133	71-37 00-0174	84, 85, 97	71-59 00-0335	126	91-032 528-11	83
71-16 00-0142	103, 135, 137	71-37 00-0175	84, 85, 97	71-59 00-0336	126		

No.	Seite Page Pages Página	No.	Seite Page Pages Página	No.	Seite Page Pages Página	No.	Seite Page Pages Página
91-032 529-15	83, 104, 115, 117, 119, 121, 128, 138	91-095 648-91	85, 97	96-700 100-15	21, 26, 33, 36, 37, 38, 42, 43, 50, 55, 58, 72, 74, 75, 82, 112, 122, 131	96-700 333-15	23, 64, 70, 106, 107, 125, 134
91-032 530-15	83, 121	91-095 651-91	85			96-700 377-15	52, 60
91-032 554-15	115, 117, 119, 128, 138	91-095 829-91	136			96-700 425-15	43, 55, 72
91-032 555-15	115, 117, 119, 128, 138	91-095 842-01	83, 93, 128, 138	96-700 109-15	22, 23, 25, 26, 27, 34, 35, 43, 44, 45, 48, 49, 50, 51, 55, 56, 57, 58, 59, 62, 63, 68, 69, 72, 76, 78, 79, 82	96-700 437-15	111, 122, 131
91-032 557-15	115, 128, 138	91-095 982-91	84			96-700 522-05	22, 32, 41, 66, 67, 73
91-032 561-91	115, 128, 138	91-095 983-91	84			96-700 568-05	52, 60
91-033 315-15	104	91-095 984-91	84			96-700 569-05	20, 41, 52, 54, 60, 67
91-046 140-05	123, 132	91-095 985-91	84	96-700 115-15	22, 26, 36, 37, 38, 50, 58, 74, 75	96-700 570-15	41, 52, 54, 60, 67, 113, 114
91-060 424-05	76	91-095 995-01	118, 128, 135, 138	96-700 118-15	22, 23, 82	96-700 584-15	43, 55, 72, 111
91-069 809-45	93	91-095 997-91	84	96-700 138-05	43, 55, 72	96-700 587-05	21, 27, 32, 79, 122, 131
91-084 180-91	101	91-096 480-45	98	96-700 192-15	24, 25, 26, 34, 35, 36, 37, 38, 44, 45, 48, 49, 50, 56, 57, 58, 62, 63, 68, 69, 74, 75	96-700 589-05	20
91-084 182-91	101	91-096 482-21	98			96-700 590-15	20, 140
91-084 183-11	117, 119	91-098 888-45	84, 85			96-700 658-05	88, 89
91-084 385-91	140	91-099 548-45	91	96-700 194-15	106, 107	96-700 662-92	88, 89
91-090 215-01	98, 118	91-099 766-91	85	96-700 216-15	24, 26, 28, 34, 36, 37, 38, 39, 40, 43, 44, 46, 47, 48, 50, 53, 55, 56, 58, 61, 62, 65, 68, 71, 72, 74, 75, 80, 81, 110, 112	96-700 666-15	88, 89
91-090 217-01	129, 135	91-107 204-15	108			96-700 667-55	88, 89
91-090 583-91	84	91-118 229-05	91			96-700 677-91	31
91-090 584-91	84	91-122 912-05	117, 119			96-700 679-15	31
91-090 585-91	84	91-129 138-91	142			96-700 705-15	22, 32, 41, 51, 54, 66, 67, 73
91-090 586-91	84	91-129 152-41	83, 136	96-700 228-15	108	96-700 817-12	109
91-090 831-91	85	91-129 649-45	88, 89	96-700 240-15	26, 36, 37, 38, 50, 58, 74, 75	96-700 845-15	21, 33, 42, 122, 131
91-090 832-91	85	91-129 916-91	142	96-700 243-15	25, 35, 45, 49, 57, 63, 64, 69, 70, 114	96-700 870-05	111
91-090 848-01	98	91-129 917-91	142			96-700 877-15	91
91-090 916-91	97	91-129 919-91	142			96-700 882-25	77
91-090 920-91	93	91-129 920-91	142	96-700 267-15	20, 21, 33, 42, 112, 122, 123, 131, 132	96-700 972-91	31
91-091 417-91	92	91-168 319-12	106, 107			96-701 143-92	20
91-091 433-01	93	91-171 373-05	52, 60	96-700 268-15	113, 122, 123, 131, 132	96-701 161-07	40, 47, 53, 61, 80
91-091 445-01	118	91-171 892-05	134	96-700 278-15	22	96-701 186-05	22
91-091 608-01	135	91-172 033-05	22	96-700 287-15	24	96-701 193-05	22
91-095 145-01	98	91-175 093-91	117, 119	96-700 303-15	91, 100	96-701 196-05	20
91-095 415-01	128, 138	91-175 515-45	137	96-700 305-15	109	96-701 236-01	22
91-095 645-91	85, 97	91-176 621-05	22				
91-095 647-91	85	91-700 785-15	106, 107				

No.	Seite Page Página	No.	Seite Page Página	No.	Seite Page Página	No.	Seite Page Página
96-701 241-05	20	96-701 925-91	23	96-702 297-21	114	96-702 484-55	76, 78
96-701 244-05	22	96-702 028-91	41	96-702 305-92	43, 55, 72	96-702 486-05	76, 78
96-701 245-05	22	96-702 030-91	32, 41, 66, 67	96-702 307-15	43, 55, 72	96-702 488-25	78
96-701 272-05	22	96-702 033-91	32, 41	96-702 308-92	43, 55, 72	96-702 489-05	123, 132
96-701 273-05	43, 55, 72	96-702 034-91	32, 66, 67, 73	96-702 309-05	43, 55, 72	96-702 523-05	20
96-701 276-05	20	96-702 035-91	32, 41, 73	96-702 323-55	29	96-702 547-25	90
96-701 277-92	30	96-702 036-91	22, 32, 41, 66, 67, 73	96-702 324-05	25, 35, 45, 49, 57, 63, 69	96-702 548-25	27, 123, 132
96-701 282-92	41, 54, 67	96-702 042-91	32	96-702 325-55	123, 132	96-702 555-01	64, 70
96-701 287-05	23	96-702 044-91	22, 32, 41	96-702 326-05	123, 132	96-702 562-15	130, 139
96-701 289-91	43, 55, 72	96-702 071-91	32	96-702 327-05	123, 132	96-702 563-15	130, 139
96-701 290-05	23	96-702 073-91	51, 54	96-702 327-05	123, 132	96-702 564-91	130, 139
96-701 333-21	23	96-702 075-05	21	96-702 328-15	123, 132	96-702 565-91	130, 139
96-701 337-55	33, 42	96-702 080-15	43, 55, 72	96-702 329-11	123, 132	96-702 576-05	52, 60
96-701 340-05	33, 42	96-702 086-07	43, 55, 72	96-702 330-05	123, 132	96-702 579-05	52, 60
96-701 342-05	33, 42	96-702 099-05	20	96-702 333-25	123, 132	96-702 587-05	50, 58
96-701 344-05	122, 131	96-702 122-05	27	96-702 334-91	123, 132	96-702 589-05	51, 54
96-701 345-22	122, 131	96-702 123-01	27	96-702 335-15	123, 132	96-702 607-05	51, 59, 90, 99
96-701 391-05	30	96-702 130-15	32, 79	96-702 336-05	123, 132	96-702 620-15	64, 70
96-701 405-91	40, 47, 53, 61, 80	96-702 131-11	25, 32	96-702 343-55	83	96-702 642-91	111
96-701 407-55	90, 99	96-702 137-45	92	96-702 345-55	83, 105	96-702 643-55	111
96-701 408-05	90	96-702 173-15	106, 107, 111	96-702 348-91	123, 132	96-702 645-05	111
96-701 413-91	90	96-702 241-15	124, 133	96-702 359-15	23, 115, 124, 133	96-702 647-12	111
96-701 700-91	26, 36, 37, 38, 50, 58, 74, 75	96-702 242-05	124, 133	96-702 370-05	25, 35, 45, 49, 57, 63, 69	96-702 649-05	106, 107, 111
96-701 701-91	26, 36, 37, 38, 50, 58, 74, 75	96-702 243-15	124, 133	96-702 371-05	43, 55, 72	96-702 650-91	110
96-701 705-05	20	96-702 246-91	109	96-702 372-55	43, 55, 72	96-702 652-92	110
96-701 859-55	65, 71	96-702 247-05	109	96-702 461-51	32, 41, 51, 73	96-702 655-92	110
96-701 869-05	30	96-702 256-15	106, 107	96-702 464-05	32, 41, 51, 73	96-702 657-25	110
96-701 870-01	30	96-702 258-12	106, 107	96-702 477-15	43, 55, 72	96-702 782-05	57
96-701 875-05	30	96-702 259-05	106, 107	96-702 479-91	79	96-702 783-05	57
96-701 885-01	34, 44, 48, 56, 62, 68	96-702 260-15	106, 107, 111	96-702 480-91	76	96-702 788-92	26, 36, 37, 38, 50, 58, 74, 75
96-701 901-92	37, 38, 50, 58, 75	96-702 261-15	106, 107, 111	96-702 481-55	76, 78	96-702 796-91	113
96-701 909-01	22	96-702 286-01	30	96-702 482-55	78	96-702 797-15	113
		96-702 296-21	114	96-702 483-91	76		

No.	Seite Page Pages Página	No.	Seite Page Pages Página	No.	Seite Page Pages Página	No.	Seite Page Pages Página
96-702 798-15	113	96-705 174-15	109	96-705 394-91	90, 99	96-705 678-55	82
96-702 799-15	113	96-705 175-05	22	96-705 395-05	43, 55, 72	96-705 687-15	82
96-702 800-05	113	96-705 176-15	94, 105, 109	96-705 396-05	43, 55, 72	96-705 698-05	82
96-702 801-05	113	96-705 188-25	39, 40, 46, 47, 53, 61, 80, 81	96-705 413-05	77	96-705 699-15	82
96-702 802-05	113	96-705 196-12	109	96-705 417-05	95	96-705 728-55	88, 89
96-702 841-15	94	96-705 206-05	43, 55, 72	96-705 439-91	76	96-705 729-15	89
96-702 842-15	94	96-705 219-05	123, 132	96-705 440-15	76	96-705 730-15	88, 89
96-702 902-11	115	96-705 221-15	122, 131	96-705 460-05	105	96-705 731-15	88, 89
96-703 516-05	30	96-705 222-12	122, 131	96-705 471-05	38	96-705 732-12	88, 89
96-703 517-92	30	96-705 223-15	122, 131	96-705 472-05	38	96-705 733-12	88, 89
96-703 533-07	39, 46	96-705 224-15	122, 131	96-705 473-05	32, 73	96-705 735-90	88
96-703 537-91	123, 132	96-705 225-21	27	96-705 495-90	82	96-705 736-90	89
96-703 543-05	27	96-705 226-91	27	96-705 539-15	78	96-705 787-15	32, 41, 51, 73
96-703 544-05	27	96-705 227-05	122, 131	96-705 540-91	106, 107	96-705 792-15	23
96-703 545-91	23	96-705 228-05	122, 131	96-705 541-55	106, 107	96-705 793-05	23
96-703 546-91	39, 46	96-705 233-90	31	96-705 543-05	106, 107	96-705 794-01	23
96-703 749-15	115	96-705 243-25	51, 59, 90, 99	96-705 544-91	111	96-705 796-05	77
96-703 866-21	114	96-705 262-91	64, 70	96-705 545-91	106, 107, 111	96-705 803-15	76, 115, 124, 133
96-703 867-21	114	96-705 296-91	64, 70	96-705 546-05	106, 107, 111	96-705 804-05	30
96-704 448-05	21, 33, 42, 122, 131	96-705 339-91	64, 70	96-705 547-92	106, 107, 111	96-705 806-05	64, 70
96-704 454-05	23	96-705 343-91	51, 59	96-705 548-05	106, 107, 111	96-705 857-92	51, 59
96-705 125-92	64, 70	96-705 344-55	51, 59	96-705 549-05	106, 107, 111	96-705 858-92	52, 60
96-705 126-05	64, 70	96-705 345-05	51, 59, 90, 99	96-705 550-05	106, 107, 111	96-705 888-91	94
96-705 127-92	64, 70	96-705 346-25	51, 59, 90, 99	96-705 551-05	106, 107, 111	96-705 927-05	28, 112
96-705 131-05	64, 70	96-705 353-05	52, 60	96-705 552-05	106, 107, 111	96-705 967-01	20
96-705 137-05	64, 70	96-705 361-91	52, 60	96-705 553-01	106, 107, 111	96-705 975-91	29
96-705 138-05	64, 70	96-705 363-11	109	96-705 610-05	107, 111	96-705 994-91	91
96-705 139-92	64, 70	96-705 376-05	28	96-705 613-05	26, 50, 58	96-706 002-05	64, 70
96-705 140-12	64, 70	96-705 381-45	94	96-705 614-92	27, 51, 59	96-706 055-91	64, 70
96-705 142-05	64, 70	96-705 382-15	94	96-705 615-92	26, 36, 37, 38, 50, 58, 74, 75	96-706 073-05	32, 41, 51, 73
96-705 143-21	64, 70	96-705 384-15	94	96-705 633-21	113	96-706 089-05	24, 34, 44, 48, 56, 62, 68
96-705 145-21	64, 70	96-705 393-55	90, 99	96-705 636-91	26, 36, 74	96-706 140-05	32, 73
96-705 165-05	27, 90, 123, 132						

No.	Seite Page Pages Página	No.	Seite Page Pages Página	No.	Seite Page Pages Página	No.	Seite Page Pages Página
96-706 159-55	90	96-706 498-25	105	96-707 315-55	83	96-707 551-47	77
96-706 196-91	32, 73	96-706 563-05	124, 133	96-707 316-55	105	96-707 552-47	77
96-706 219-91	65, 71	96-706 718-55	111	96-707 328-92	35, 45, 49, 57, 63, 69	96-707 553-05	77
96-706 220-07	65, 71	96-706 728-91	106	96-707 329-92	25, 35, 45, 49, 57, 63, 69	96-707 554-05	77
96-706 271-01	76	96-706 747-21	65, 71	96-707 330-92	25, 35, 45, 49, 57, 63, 69	96-707 555-05	77
96-706 283-92	22	96-706 791-12	76	96-707 331-92	35, 45, 49, 57, 63, 69	96-707 564-90	120
96-706 292-01	94	96-706 803-01	76	96-707 339-91	76	96-707 565-05	120
96-706 303-05	20	96-706 804-01	78	96-707 341-91	76	96-707 601-91	120
96-706 304-91	20	96-706 805-01	76	96-707 344-05	76	96-707 609-02	24, 34, 44, 48, 56, 62, 68
96-706 327-05	106	96-707 050-91	36, 50, 58	96-707 346-11	76	96-707 609-05	24, 34, 44, 48, 56, 62, 68
96-706 328-05	106	96-707 102-05	51, 54	96-707 347-15	76	96-707 614-05	52, 60
96-706 334-92	26, 36, 37, 38, 50, 58, 74, 75	96-707 103-05	51, 54	96-707 348-15	76	96-707 615-05	52, 60
96-706 352-92	43, 55, 72	96-707 113-05	35, 45	96-707 360-05	29	96-707 617-01	26, 50, 58
96-706 353-55	95	96-707 117-91	32	96-707 361-05	29	96-707 646-51	52, 60
96-706 356-92	108	96-707 118-91	52, 60	96-707 362-92	23	96-707 659-05	52, 60
96-706 359-15	108	96-707 119-05	52, 60	96-707 363-05	29	96-707 681-12	108
96-706 361-91	107	96-707 120-05	52, 60	96-707 377-01	24	96-707 682-51	108
96-706 362-05	106, 107	96-707 121-01	52, 60	96-707 378-05	24	96-707 689-92	108
96-706 364-15	106, 107	96-707 123-05	38	96-707 393-91	38	96-707 690-55	108
96-706 365-55	108	96-707 135-05	51, 54	96-707 394-05	25, 32, 73	96-707 747-92	140
96-706 366-15	108	96-707 139-15	22	96-707 395-15	28, 112	96-707 776-91	108
96-706 367-15	108	96-707 198-47	28	96-707 449-91	124	96-707 788-15	108
96-706 372-01	106	96-707 199-47	28	96-707 499-21	30	96-707 803-91	40, 81
96-706 373-05	77	96-707 200-05	28	96-707 507-05	21	96-707 804-07	40, 81
96-706 380-05	37, 75	96-707 217-91	90	96-707 512-91	52, 60	96-707 810-92	112
96-706 381-05	37, 75	96-707 220-05	26, 36, 37, 38, 50, 58, 74, 75	96-707 514-05	52, 60	96-707 811-05	112
96-706 450-55	105	96-707 221-05	24, 34, 44, 48, 56, 62, 68	96-707 515-05	52, 60	96-707 812-15	112
96-706 460-55	108	96-707 279-05	52, 60	96-707 518-05	52, 60	96-707 813-15	112
96-706 474-91	78	96-707 286-05	25, 35, 45, 49, 57, 63, 69	96-707 519-91	52, 60	96-707 881-25	102
96-706 475-91	76			96-707 522-55	112	96-707 898-05	64, 70, 110
96-706 480-91	78			96-707 548-05	77	96-707 909-45	82
96-706 481-91	76						
96-706 497-05	123, 132	96-707 308-15	140				

No.	Seite Page Pages Página	No.	Seite Page Pages Página	No.	Seite Page Pages Página	No.	Seite Page Pages Página
96-707 910-05	26, 36, 37, 38, 50, 58, 74, 75	96-710 194-15	24, 34, 44, 48, 56, 62, 68, 110	96-710 819-25	39, 40, 46, 47, 53, 61, 80, 81	96-711 455-15	21, 33, 42, 122, 131
96-707 912-05	108	96-710 198-15	91, 100	96-710 820-15	39, 40, 46, 47, 53, 61, 80, 81	96-711 472-21	113
96-707 916-05	110	96-710 202-15	91, 100	96-710 877-05	28, 39, 40, 46, 47, 53, 61, 80, 81, 112	96-711 473-21	113
96-707 974-91	43, 55, 72	96-710 216-15	76	96-710 880-15	28	96-711 474-21	113
96-707 975-92	43, 55, 72	96-710 242-92	26, 50, 58	96-711 060-92	82	96-711 477-25	113
96-707 976-05	43, 55, 72	96-710 243-15	30	96-711 147-05	32, 73	96-711 478-15	113
96-707 977-05	43, 55, 72	96-710 260-12	36, 50, 58	96-711 210-05	113, 114	96-711 479-05	113
96-707 978-05	22	96-710 262-12	38	96-711 223-91	140	96-711 482-15	113
96-710 020-05	24, 34, 44, 48, 56, 62, 68	96-710 264-12	26, 36, 74	96-711 226-92	141	96-711 485-15	113
96-710 021-15	24, 34, 44, 48, 56, 62, 68, 110	96-710 267-15	26, 36, 37, 38, 43, 50, 55, 58, 72, 74, 75	96-711 229-91	140	96-711 487-15	113
96-710 022-25	23	96-710 273-12	26, 50, 58	96-711 232-21	140	96-711 488-15	113
96-710 026-05	21, 27, 32, 79	96-710 288-05	76	96-711 236-55	141	96-711 489-15	113
96-710 028-05	21, 27, 32, 79, 122, 131	96-710 312-05	52, 60	96-711 237-15	140	96-711 490-05	113
96-710 029-05	21, 27, 32, 79, 122, 131	96-710 313-15	52, 60	96-711 238-11	109	96-711 504-15	113
96-710 030-05	27, 32, 79	96-710 413-15	25, 35, 45, 49, 57, 63, 69	96-711 240-15	109	96-711 513-12	124, 133
96-710 033-05	21, 122, 131	96-710 425-05	21, 27, 32, 79, 122, 131	96-711 251-92	140	96-711 578-05	122, 131
96-710 034-25	21, 27, 32, 79	96-710 433-05	27	96-711 252-05	140	96-711 580-90	95
96-710 035-51	21, 27, 32, 79, 122, 131	96-710 440-05	21, 27, 32, 41, 52, 54, 60, 67, 79, 122, 131	96-711 253-05	140	96-711 581-91	95
96-710 038-05	88, 89	96-710 457-05	26, 50, 58	96-711 254-12	140	96-711 582-91	95
96-710 038-52	88, 89	96-710 505-15	88, 89	96-711 255-25	140, 141	96-711 584-91	95
96-710 043-15	89	96-710 630-05	111	96-711 256-12	106, 107, 111	96-711 595-47	29
96-710 044-05	88, 89	96-710 634-15	111	96-711 256-15	140	96-711 619-15	41, 54, 67
96-710 110-05	91, 100	96-710 635-15	111	96-711 257-25	140	96-711 629-25	30
96-710 121-05	91, 100	96-710 688-91	91	96-711 338-05	43, 55, 72	96-711 640-45	30
96-710 135-05	91, 100	96-710 700-15	109	96-711 344-05	20	96-711 643-25	27
96-710 152-15	91, 100	96-710 715-51	65, 71	96-711 365-05	123, 132	96-711 645-05	27, 123, 132
96-710 160-05	91, 100	96-710 801-15	94	96-711 367-05	123, 132	96-711 651-05	20
96-710 164-92	106, 107	96-710 818-15	39, 40, 46, 47, 53, 61, 80, 81	96-711 368-55	125, 134	96-711 652-05	41, 54, 67
96-710 165-05	91			96-711 395-55	91, 100	96-711 654-05	41, 54, 67
96-710 175-05	91, 100			96-711 427-55	122, 131	96-711 655-05	20
96-710 181-15	91, 100			96-711 428-05	122, 131	96-711 656-05	20
						96-711 658-15	20



No.	Seite Page Pages Página	No.	Seite Page Pages Página	No.	Seite Page Pages Página	No.	Seite Page Pages Página
96-711 863-15	21	96-711 933-15	76, 78	96-712 127-15	28, 39, 40, 46, 47, 53, 61, 65, 71, 80, 81	96-721 175-15	134
96-711 878-65	29	96-711 937-55	76, 78			96-721 177-15	134, 136
96-711 892-47	29	96-711 938-05	76, 78	96-712 130-15	22	96-721 180-15	136
96-711 706-05	20	96-711 939-05	76, 78	96-712 185-15	115	96-721 189-92	73
96-711 714-92	140	96-711 940-05	76, 78	96-712 215-01	82	96-721 197-92	22
96-711 739-15	124, 133	96-711 941-05	76			96-721 213-15	77
96-711 785-47	29	96-711 942-05	76, 78	96-712 271-12	140	96-721 217-90	77
96-711 787-05	29	96-711 943-05	76, 78	96-712 272-91	114	96-721 219-05	77
96-711 813-15	22	96-711 944-15	79	96-712 273-21	114	96-721 225-21	114
96-711 815-05	22	96-711 950-15	79	96-712 275-25	114	96-721 309-05	88, 89
96-711 816-05	22	96-711 960-05	77	96-712 289-05	32	96-721 384-91	100
96-711 818-05	20	96-711 962-05	77	96-712 336-55	91, 100	96-721 385-15	100
96-711 822-05	26, 36, 37, 38, 50, 58, 74, 75	96-711 964-05	77	96-712 338-47	29	96-721 386-15	101
96-711 863-05	123, 132	96-711 965-05	77	96-720 004-05	77	96-721 407-15	82
96-711 866-15	123, 132	96-711 966-05	77	96-720 012-05	24, 34, 44, 48, 56, 62, 68, 110	96-723 008-91	30
96-711 868-15	123, 132	96-711 967-05	77	96-720 039-05	24, 34, 44, 48, 56, 62, 68, 110	96-730 002-05	24, 34, 44, 48, 56, 62, 68
96-711 869-05	123, 132	96-711 974-92	77	96-720 043-15	106, 107, 111	96-730 005-02	41, 52, 54, 60, 67
96-711 870-05	125, 134	96-711 977-05	77	96-720 150-92	24, 25, 34, 35, 44, 45, 48, 49, 56, 57, 62, 63, 68, 69	96-730 007-05	41, 52, 54, 60, 67
96-711 871-15	125, 134	96-711 979-05	77	96-720 294-92	125, 134	96-730 008-05	41, 52, 54, 60, 67
96-711 872-05	125, 134	96-711 980-05	77	96-720 323-15	124, 133	96-730 025-15	106, 107, 111
96-711 873-15	125	96-711 982-05	77	96-720 763-05	20	96-730 028-05	106, 107, 111
96-711 874-55	125	96-711 987-05	77	96-720 772-15	91, 100	96-730 030-15	106, 107, 111
96-711 876-12	124, 133	96-712 007-05	125, 134	96-721 079-05	22	96-730 031-91	111
96-711 880-15	122, 131	96-712 041-25	27, 123, 132	96-721 133-15	106, 107	96-730 032-15	111
96-711 883-15	122, 131	96-712 042-01	79	96-721 157-91	43, 55, 72	96-730 033-91	107, 111
96-711 885-15	21, 33, 42, 122, 131	96-712 055-05	77, 106, 107, 111	96-721 168-91	37, 75	96-730 034-05	107, 111
96-711 887-15	122, 131	96-712 058-91	27	96-721 169-12	37, 75	96-730 035-05	106, 107, 111
96-711 892-55	21, 33, 42	96-712 080-91	77	96-721 170-05	75	96-730 036-05	106, 107, 111
96-711 893-05	21, 33, 42	96-712 080-12	20	96-721 171-05	75	96-730 037-05	111
96-711 894-05	21, 33, 42, 122, 131	96-712 082-05	26, 36, 50, 58, 74	96-721 172-90	77	96-730 039-25	111
96-711 918-15	125, 134	96-712 108-05	25	96-721 174-15	134	96-730 078-15	110
96-711 923-05	123, 132					96-750 001-05	29
96-711 930-11	76, 78					96-750 003-55	29

No.	Seite Page Pages Página	No.	Seite Page Pages Página	No.	Seite Page Pages Página	No.	Seite Page Pages Página
96-750 007-91	27	96-750 093-05	34, 44, 48, 56, 62, 68	96-750 209-05	25, 35, 45, 49, 57, 63, 69	96-780 057-91	20
96-750 008-55	27	96-750 103-05	25, 35, 45, 49, 57, 63, 69	96-750 210-05	24, 25, 34, 35, 44, 45, 48, 49, 56, 57, 62, 63, 68, 69	96-780 059-91	33, 42
96-750 009-05	27, 90	96-750 107-05	25, 35, 45, 49, 57, 63, 69	96-750 253-55	112	96-780 062-91	20
96-750 010-25	27, 123, 132	96-750 110-05	35, 45, 49, 57, 63, 69	96-750 253-92	79	96-780 063-91	20
96-750 015-05	29	96-750 111-05	25, 35, 45, 49, 57, 63, 69	96-750 258-55	76	96-780 064-91	26, 36, 74
96-750 020-92	23	96-750 114-92	25, 35, 45, 49, 57, 63, 69	96-750 259-15	76	96-780 065-91	50, 58
96-750 023-92	23	96-750 118-92	25, 35, 45, 49, 57, 63, 69	96-750 260-55	76	96-780 066-91	38
96-750 024-92	115, 124, 133	96-750 123-05	41, 54, 67	96-750 267-05	28	96-780 067-91	36
96-750 028-05	23	96-750 124-92	43, 55, 72	96-750 272-05	24, 34, 44, 48, 56, 62, 68, 110	96-780 068-91	37, 75
96-750 030-05	23	96-750 125-01	43, 55, 72	96-750 277-05	28	96-780 072-91	27
96-750 031-92	23	96-750 128-05	43, 55, 72	96-750 278-55	90	96-780 073-91	25, 35, 45, 49, 57, 63, 69
96-750 036-92	27	96-750 129-05	43, 55, 72	96-750 295-92	30	96-780 076-91	51, 59
96-750 037-05	25, 27, 35, 45, 49, 51, 57, 59, 63, 69	96-750 132-92	43, 55, 72	96-750 301-92	26, 36, 74	96-780 081-91	134
96-750 039-05	25, 27, 35, 45, 49, 51, 57, 59, 63, 69	96-750 134-05	43, 55, 72	96-750 304-21	30	96-780 084-91	136
96-750 040-05	27, 51, 59	96-750 155-92	125, 134	96-750 307-15	124, 133	96-780 085-90	116
96-750 041-92	25, 35, 45, 49, 57, 63, 69	96-750 157-05	125, 134	96-750 310-55	39, 46, 90	96-780 089-91	108
96-750 042-91	23	96-750 158-15	122, 131	96-780 010-91	22	96-780 096-91	124, 133
96-750 053-92	22	96-750 159-15	122, 131	96-780 012-91	43, 55, 72	96-780 097-91	103
96-750 065-05	20	96-750 162-92	21, 33, 42, 122, 131	96-780 013-91	43, 55, 72	96-780 099-91	103
96-750 066-05	21	96-750 165-92	24	96-780 014-91	32, 41, 51, 73	96-780 101-45	96
96-750 067-92	20	96-750 169-05	25	96-780 014-91	64, 70	96-780 102-91	86
96-750 072-05	21, 33, 42, 122, 131	96-750 183-05	28, 39, 40, 46, 47, 53, 61, 65, 71, 80, 81	96-780 028-91	64, 70	96-780 103-91	86
96-750 078-05	26, 36, 37, 38, 50, 58, 74, 75	96-750 185-91	28, 39, 46, 53, 81	96-780 031-91	24	96-780 104-91	87
96-750 079-05	26, 36, 37, 38, 50, 58, 74, 75	96-750 186-07	28, 39, 46, 53, 81	96-780 041-91	34, 44, 48, 56, 62, 68	96-780 107-91	96
96-750 086-05	24, 34, 44, 48, 56, 62, 68	96-750 189-55	28	96-780 042-91	110	96-780 108-91	104
96-750 088-05	34, 44, 48, 56, 62, 68, 110	96-750 191-55	28	96-780 043-91	110	96-780 112-91	102
96-750 090-92	34, 44, 48, 56, 62, 68	96-750 193-91	28	96-780 051-91	37, 38, 50, 58, 75	96-780 115-91	87
96-750 091-05	34, 44, 48, 56, 62, 68	96-750 194-47	28, 39, 46	96-780 052-91	26, 36, 74	96-780 116-91	91
		96-750 196-05	28	96-780 053-91	35, 45, 49, 57, 63, 69	96-780 122-91	92
				96-780 054-91	25	96-780 128-90	140
				96-780 055-91	122, 131	96-780 129-15	96
				96-780 056-91	21, 33, 42	96-780 130-91	98
						96-780 131-91	95

No.	Seite Page Pages Página	No.	Seite Page Pages Página	No.	Seite Page Pages Página	No.	Seite Page Pages Página
96-780 132-91	96	99-134 507-91	134, 136	99-135 317-05	102		
96-780 139-90	140	99-134 550-91	29	99-135 318-91	105		
96-780 140-90	140	99-134 552-05	23	99-135 319-11	105		
96-780 144-91	128	99-134 556-05	24, 30, 34, 44, 48, 56, 62, 68	99-135 320-05	105		
96-780 146-91	113	99-134 557-01	62	99-135 321-05	105		
96-780 151-91	133	99-134 561-91	92	99-135 322-15	105		
96-780 152-91	137	99-134 562-05	77	99-135 323-91	104		
96-780 154-91	135	99-134 564-05	77	99-135 324-41	104		
96-780 156-91	125	99-134 569-75	93, 103, 114	99-135 325-12	104		
96-780 415-91	23	99-134 612-91	120	99-135 326-92	104		
96-780 417-91	108	99-134 616-91	95	99-135 327-05	104		
96-780 418-91	108	99-134 626-05	63				
96-780 419-91	110	99-134 629-91	63				
96-781 051-91	112	99-134 640-91	121				
96-781 061-91	41, 54, 67	99-134 774-91	98				
96-790 001-90	140	99-134 801-90	116, 119				
96-790 013-90	140	99-135 015-91	121				
99-086 072-91	115	99-135 205-91	100				
99-115 187-21	31	99-135 302-91	102				
99-115 231-91	118, 136	99-135 303-15	102				
99-115 300-91	118, 136	99-135 304-05	102				
99-115 301-05	116, 118, 121, 136	99-135 305-15	102				
99-115 425-91	120	99-135 306-15	102				
99-115 505-91	101, 117, 119	99-135 307-05	102				
99-115 626-91	101	99-135 308-01	102				
99-133 122-91	101	99-135 309-05	102				
99-133 660-45	116, 118, 121, 136	99-135 310-12	102				
99-133 752-01	137	99-135 311-05	102				
99-134 008-91	135, 136, 137	99-135 312-15	102				
99-134 195-91	116, 121	99-135 313-05	102				
99-134 369-91	137	99-135 314-15	102				
99-134 452-91	137	99-135 315-05	102				
99-134 481-91	117, 119	99-135 316-15	102				